



भारत का राजपत्र The Gazette of India

असाधारण
EXTRAORDINARY
भाग III—खण्ड 4
PART III—Section 4
प्राधिकार से प्रकाशित
PUBLISHED BY AUTHORITY

सं. 170]
No. 170]

नई दिल्ली, शुक्रवार, अक्टूबर 31, 2003/कार्तिक 9, 1925
NEW DELHI, FRIDAY, OCTOBER 31, 2003/KARTIKA 9, 1925

भारतीय दूरसंचार विनियामक प्राधिकरण अधिसूचना

नई दिल्ली, 29 अक्टूबर, 2003

फा. सं. 409-5/2003(एफ. एन.)— भारतीय दूरसंचार विनियामक प्राधिकरण, विभिन्न सेवा प्रदाताओं के बीच अंतःसंयोजन की शर्तें नियत करने, उनके बीच प्रभावकारी अंतःसंयोजन सुनिश्चित करने तथा दूरसंचार सेवाएं प्रदान करने से प्राप्त अपने-अपने राजस्व की भागीदारी के लिए सेवा प्रदाताओं के बीच व्यवस्था नियंत्रित करने के लिए, भारतीय दूरसंचार विनियामक प्राधिकरण (संशोधन) अधिनियम, 2000 द्वारा यथासंशोधित भारतीय दूरसंचार विनियामक प्राधिकरण अधिनियम, 1997 की धारा 11(1) की उपधारा (ख) के खंड (ii), (iii) तथा (iv) के साथ पठित धारा 36 द्वारा प्रदत्त शक्तियों का प्रयोग करते हुए निम्नलिखित विनियम बनाता है :—

दूरसंचार अंतःसंयोजन
उपयोग प्रभार (IUC) विनियम, 2003
(2003 का क्रमांक 4)

खंड I

शीर्षक, विस्तार और प्रारंभ

1. संक्षिप्त नाम, विस्तार और प्रारंभ

- (i) इस विनियम का नाम "दूरसंचार अंतःसंयोजन उपयोग प्रभार (IUC) विनियम 2003" (विनियम) होगा और यह दिनांक 24 जनवरी 2003 के पिछले विनियम (2003 का क्रमांक 1) तथा 27 मार्च 2003 व 16 जून 2003 के उसके क्रमशः प्रथम व द्वितीय संशोधनों का अधिक्रमण करता है।
- (ii) इस विनियम में, समूचे भारतीय क्षेत्र में, दूरसंचार सेवाओं के निमित्त, सेवा प्रदाताओं के बीच अंतःसंयोजन उपयोग प्रभार के भुगतान संबंधी व्यवस्थाएं होंगी। इसमें WLL(M) सेवाएं, सेलुलर मोबाइल सेवाएं और लंबी दूरी की सेवाओं (STD/ISD) सहित सभी बुनियादी सेवाएं आ जाएंगी।

- (iii) यह विनियम सरकारी राजपत्र में इसकी अधिसूचना की तारीख से प्रकृत हुआ समाज जाएगा।

खंड II

परिभाषा

2. इस विनियम में, जब तक सन्दर्भ से अन्यथा अभिप्रेत न हो :

- (i) "अधिनियम" से टी आर ए आई (संशोधन) अधिनियम 2000 द्वारा यथा संशोधित भारतीय दूरसंचार विनियामक प्राधिकरण अधिनियम, 1997 अभिप्रेत है।
- (ii) एडीसी याने ADC से Access Deficit Charge या अभिगम ह्रास प्रभार अभिप्रेत हैं।
- (iii) "प्राधिकरण" से भारतीय दूरसंचार विनियामक प्राधिकरण (TRAI या टीआरएआई) अभिप्रेत है।
- (iv) बी एस ओ (BSO) / सी एम एस पी (CMSP), आई एल डी ओ (ILDO) और एन एल डी ओ (NLDO) से क्रमशः बुनियादी सेवा प्रदाता (आपरेटर), सेलुलर मोबाइल सेवा प्रदाता, अंतर्राष्ट्रीय लंबी दूरी प्रदाता और राष्ट्रीय लंबी दूरी के प्रदाता अभिप्रेत हैं।
- (v) "उच्चतम (i)" या अधिकतम (सीलिम) से प्राधिकरण द्वारा समय-समय पर प्रभार की यथानिर्दिष्ट उच्चतम सीमा (सीमाएं) अभिप्रेत हैं। इससे अधिक प्रभार या चार्ज नहीं हो सकेंगे।
- (vi) "फ्लोर" या न्यूनतम का तात्पर्य प्राधिकरण द्वारा समय-समय पर प्रभार की यथानिर्दिष्ट न्यूनतम सीमा से है। इनसे नीचे या कम प्रभार नहीं हो सकेंगे।
- (vii) "प्रविरिति (Forbearance)" इस बात को इंगित करता है कि प्राधिकरण ने, फिलहाल, किसी विशेष दूरसंचार सेवा के लिए कोई प्रभार व्यवस्था अधिसूचित नहीं की है, फिलहाल तटस्थ है और सेवा प्रदाता ऐसी सेवा के लिए कोई भी प्रभार निर्धारित करने के लिए स्वतंत्र है।
- (viii) "अंतःसंयोजन" अथवा इंटरकनेक्शन (Interconnection) से वे वाणिज्यिक और तकनीकी व्यवस्थाएं अभिप्रेत हैं जिनके तहत सेवा प्रदाता अपने उपस्कर, नेटवर्क तथा सेवाओं को जोड़ देते हैं ताकि उनके ग्राहकों का दूसरे सेवा प्रदाताओं के ग्राहकों, सेवाओं और नेटवर्कों से संपर्क स्थापित हो जाए।
- (ix) "अंतःसंयोजन प्रभार" से वह प्रभार अभिप्रेत है जो एक अंतःसंयोजन प्रदाता द्वारा एक अंतःसंयोजन लेने वाले या प्राप्तकर्ता से वसूल किया जाता है।

- (x) "अंतःसंयोजन उपयोग प्रभार" (Inter connection usage charge = IUC या आईयूसी) से अभिप्रेत है — कालों के शुरू करने (ओरिजिनेशन), संप्रेषण (ट्रांजिट याने Transit) और समाप्ति या टर्मिनेशन (Termination) के लिए, नेटवर्क घटकों या संसाधनों के उपयोगार्थ किसी सेवा प्रदाता द्वारा दूसरे, एक या अधिक, सेवा प्रदाताओं को देय प्रभार ।
- (xi) "अंतःसंयोजन प्रदाता" से वह सेवा प्रदाता अभिप्रेत है जिसके नेटवर्क से दूरसंचार सेवाएं प्रदान करने के लिए एक अंतःसंयोजन लिया जाता है ।
- (xii) "अंतःसंयोजन प्राप्तकर्ता" से वह सेवा प्रदाता अभिप्रेत है जो अंतः संयोजन प्रदाता के नेटवर्क से अंतःसंयोजन लेता है ।
- (xiii) अंतर्राष्ट्रीय उपभोक्ता डायलिंग अथवा आई.एस.डी (ISD) से सार्वजनिक नेटवर्क के जरिए सीधे डायल करके भारत के किसी उपभोक्ता (एंड यूजर) का किसी दूसरे देश के अन्त्य उपभोक्ता (एंड यूजर) के बीच संयोजन याने कनेक्शन अभिप्रेत है ।
- (xiv) एल डी सी ए (LDCA)/ एल डी सी सी (LDCC) से कमतः लंबी दूरी प्रभार क्षेत्र / लंबी दूरी प्रभार केन्द्र अभिप्रेत है ।
- (xv) "आदेश" से समय-समय पर व्यवस्था संबंधित, दूरसंचार टैरिफ आदेश, 1999 अभिप्रेत है ।
- (xvi) "प्रारंभिक नेटवर्क" या ओरिजिनेशन नेटवर्क से वह नेटवर्क अभिप्रेत है जिससे एक दूरसंचार संदेश स्वर (वायस) व नान-वायस (नान-वायस) के प्रकारों को सीधे जोड़ दिया जाता है ।
- (xvii) "ओरिजिनेशन या प्रारंभिक / ट्रांजिट / टर्मिनेशन सेवा प्रदाता" से वह सेवा प्रदाता अभिप्रेत है जिसका नेटवर्क दूरसंचार संदेश (वायस व नान-वायस) को कमतः प्रारंभ करने / ट्रांजिट / टर्मिनेट करने के लिए इस्तेमाल किया जाता है ।
- (xviii) "विनियम" से दूरसंचार अंतःसंयोजन उपयोग प्रभार (IUC) विनियम, 2003 (2003 का अंशक 2) अभिप्रेत है ।
- (xix) "रिपोर्ट करने संबंधी कर्तव्य" का तात्पर्य सेवा प्रदाता की उस बाध्यता से है जिसके अनुसार उसे इस नियम तथा अधिनियम की किसी परिवर्तन के तहत दूरसंचार सेवाओं के लिए किसी नए अंतःसंयोजन उपयोग प्रभार की व्यवस्था लागू करने से कम से कम 45 दिन पहले प्राधिकरण को सूचना या रिपोर्ट देनी होती है ।
- (xx) एल डी सी ए (LDCA)/ एल डी सी सी (LDCC) से कमतः कम दूरी प्रभार क्षेत्र / कम दूरी प्रभार केन्द्र अभिप्रेत है ।
- (xxi) "अंतःसंयोजन की स्थापना (सेटअप) लागत" से किसी प्रणाली उन्नयन (सिस्टम

अपग्रेडेशन) की वह प्रारंभिक लागत अभिप्रेत है जिसकी अपेक्षित या प्रार्थित अंतःसंयोजन सुविधाएं प्रदान करने के लिए जरूरत होती है।

- (xxii) "निपटान अवधि" से अभिप्रेत है - सेवा प्रदाताओं के बीच पारस्परिक सहमति से, रिकार्डों के समायोजन की प्रक्रिया के आधार पर, उनका आपसी इंटरकैरियर "आई यू सी / ए डी सी" भुगतान संबंधी बिलिंग की अवधि की अंतिम स्थिति का समय।
- (xxiii) "महत्वपूर्ण बाजार शक्ति" याने सिगनिफिकेंट मार्केट पावर (SMP) से अभिप्रेत है:- वह सेवा प्रदाता जिसके पास किसी भी लाइसेंसशुदा दूरसंचार सेवा क्षेत्र में कुल कार्यकलापों का कम से कम 30 प्रतिशत हिस्सा हो। इन सेवाओं को, बुनियादी या बेसिक सेवा सेलुलर मोबाइल सेवा, राष्ट्रीय लंबी दूरी की सेवा और अंतरराष्ट्रीय लंबी दूरी की सेवा के रूप में वर्गीकृत किया गया है। "कार्यकलाप" से, निम्नलिखित में से कोई एक या अनेक शामिल व अभिप्रेत है:
- (क) उपभोक्ता आधार
 - (ख) व्यापारावर्त (टर्न ओवर)
 - (ग) स्विचिंग क्षमता (कैपेसिटी)
 - (घ) ट्रैफिक या परियात का परिमाण
- (xxiv) "उपभोक्ता टंक डायलिंग" अथवा एसटीडी (STD) का तात्पर्य है सार्वजनिक नेटवर्क के जरिए सीधी डायलिंग करके भारत के भीतर, एक उपभोक्ता का दूसरे एस डी सी ए में अन्य एंड यूजर या उपभोक्ता के बीच सीधे संयोजन या कनेक्शन की सुविधा।
- (xxv) "टर्मिनेटिंग नेटवर्क" (Terminating Network) से वह नेटवर्क अभिप्रेत है जिससे दूरसंचार संदेश (वायस या नान-वायस) के रिसीवर याने प्राप्तकर्ता को सीधे जोड़ दिया जाता है।
- (xxvi) "ट्रांजिट नेटवर्क" (Transit Network) से वह नेटवर्क अभिप्रेत है जिसके जरिए प्रारंभिक नेटवर्कों अथवा अन्य ट्रांजिट नेटवर्कों से दूरसंचार संदेश (वायस या नान-वायस) भेजे जाते हैं और अंतिम या टर्मिनेटिंग अथवा अन्य ट्रांजिट नेटवर्कों को पहुंचा दिए जाते हैं।
- (xxvii) "उपयोग प्रभार" से वह प्रभार अभिप्रेत है जो किसी सेवा प्रदाता द्वारा अपने नेटवर्क से दूरसंचार परियात या ट्रैफिक वहन(कैरिएज) करने याने अपने नेटवर्क घटकों के प्रयोग के लिए लगाया जाता है।
- (xxviii) "डबल्यूएलएल (एम)" अथवा WLL(M) से अभिप्रेत है - एक थोड़ी या अल्प दूरी के प्रभारण क्षेत्र के भीतर स्थानीय या लोकल लूप में बेतार प्रौद्योगिकी (याने

वायरलेस—इन लोकल लूप) के प्रयोग द्वारा सीमित अथवा लिमिटेड मोबिलिटी टेलीफोनी सेवा ।

- (xxix) इस विनियम में प्रयुक्त शब्दों और अभिव्यक्तियों का, जो इसमें इसमें परिभाषित नहीं हैं किंतु अधिनियम में परिभाषित हैं, वही अर्थ होगा जो कमशः उस अधिनियम में हैं ।

खंड III

3. अंतः संयोजन (इंटरकनेक्शन) प्रभार

अंतः संयोजन प्रभार, इस विनियम में संशोधित सीमा को बरकरार रखते हुए, टी आर ए आई विनियम " दूरसंचार अंतः संयोजन (प्रभार और राजस्व भागीदारी) विनियम, 2001 (2001 का क्रमांक 5) और "दूरसंचार अंतःसंयोजन (पोर्ट प्रभार) विनियम 2001 (2001 का क्रमांक 6) से शासित होते रहेंगे ।

खंड IV

4. अंतः संयोजन उपयोग प्रभार (IUC)

अंतः संयोजन उपयोग प्रभार, अर्थात् IUC (आईयूसी) निम्नलिखित अनुसूचियों में विनिर्दिष्ट हैं ।

- अनुसूची I टर्मिनेशन चार्ज (समापन प्रभार)
 अनुसूची II कैरिज चार्ज (वहन प्रभार)
 अनुसूची III एक्सेस डेफिसिट चार्ज (अभिगम हास या घाटा /प्रभार)

- (i) इस विनियम की अनुसूचियों में यदि विशिष्ट व्यवस्था नहीं की गई हो तो अन्य प्रकार के अंतः संयोजन या इंटरकनेक्शन उपयोग प्रभारों के बारे में प्राधिकरण की प्रविरिति या तटस्थता मानी जाए ।
- (ii) 'आई यू सी' (IUC) के वास्तविक रूप में लागू हो जाने की तारीख 1 दिसंबर 2003 होगी ।
- (iii) इंटरकनेक्टिंग नेटवर्कों के बीच यदि कोई राजस्व भागीदारी व्यवस्था अथवा इंटरकनेक्शन उपयोग प्रभार व्यवस्था विद्यमान है तो वह, विनियम में विनिर्दिष्ट मर्दों के संबंध में केवल इस विनियम के लागू होने की तारीख तक ही प्रभावी रहेगी ।
- (iv) इस तारीख तक विद्यमान समस्त अंतः संयोजन समझौतों/ व्यवस्थाओं को आईयूसी व्यवस्था के वर्तमान फ्रेमवर्क के अनुसार इस विनियम के लागू होने की तारीख से संशोधित माना जाएगा ताकि ये आई यू सी व्यवस्था की विद्यमान

संरचना के अनुरूप हों और इन्हें इस विनियम के लागू होने के 15 दिन के भीतर पंजीकरण के लिए और रिपोर्टिंग आवश्यकतानुसार परिवर्तनों के लिए टी आर ए आई को प्रस्तुत किया जाएगा।

- (v) इस विनियम में आई यू सी (IUC) के विनिर्दिष्ट मान, बाजार की महत्वपूर्ण शक्तियों या प्रतिस्पर्धियों (प्लेयर्स) (SMPs) के समस्त संदर्भ हेतु अंतःसंयोजन प्रस्तावों पर भी लागू होंगे।

खंड-V

5 रिपोर्ट देने संबंधी शर्त

- (i) सभी सेवा प्रदाता इस विनियम के अधीन पहली बार विनिर्दिष्ट अंतःसंयोजन उपयोग प्रभारों के बारे में खंड 11 में यथापरिभाषित, रिपोर्टिंग आवश्यकताओं का, और उपर खंड 4(iv) के अध्याधीन प्रावधानों का पालन करेंगे।
- (ii) कोई भी सेवा प्रदाता, रिपोर्ट देने संबंधी शर्त का अनुपालन किए बिना, अंतःसंयोजन उपयोग प्रभार, अथवा उसके किसी भाग में, कोई परिवर्तन नहीं करेगा।
- (iii) विनियम के प्रावधानों द्वारा शासित अथवा कवर हुए मामलों के संबंध में दिए गए प्रावधान किसी भी विनियम, निर्देश, विनिर्धारणों, प्राधिकरण के आदेशों, सेवा प्रदाताओं के बीच संदर्भ अंतःसंयोजन प्रस्तावों या पेशकशों और अंतःसंयोजन समझौतों/व्यवस्थाओं पर अध्यारोही (ओवर राइडिंग) रूप से प्रभावी होंगे।

खंड-VI

6. समीक्षा

- (i) प्राधिकरण, समय-समय पर अंतःसंयोजन उपयोग प्रभार की समीक्षा और उसमें संशोधन कर सकता है।
- (ii) प्राधिकरण, किसी समय भी, स्वयं अपनी ओर से अथवा किसी प्रभावित पार्टी से संदर्भ प्राप्त होने पर, तथा उचित और पर्याप्त कारणों से, किसी भी अंतःसंयोजन उपयोग प्रभार की समीक्षा, तथा उसमें संशोधन भी कर सकता है।

खंड—VII7. व्याख्यात्मक ज्ञापन

इस विनियम में अनुलग्नक 'क' पर एक व्याख्यात्मक ज्ञापन दिया गया है जो इस विनियम से जुड़े अथवा कवर हुए, मामलों पर स्पष्टता और पारदर्शिता प्रदान करता है।

खंड—VIII8. निर्वचन

इस विनियम के किसी प्रावधान की व्याख्या अथवा निर्वचन के बारे में विवाद उत्पन्न होने पर, प्राधिकरण का निर्णय अंतिम और बाध्यकारी होगा।

आदेशानुसार,

एव

(डॉ० हर्ष वर्धन सिंह)

सचिव एवं प्रधान सलाहकार

अनुसूची- I1. टर्मिनेशन प्रभार (Termination charge)

बेसिक (फिक्स्ड) और WLL विद लिमिटेड मोबिलिटी तथा सेलुलर नेटवर्कों के लिए कॉलों के निमित्त, टर्मिनेशन प्रभार (चार्ज) @ 0.30 रु. प्रति मिनट पर एकसमान होगा। यही टर्मिनेशन प्रभार सभी प्रकार की कॉलों, याने लोकल, राष्ट्रीय लंबी दूरी और अंतर्राष्ट्रीय (इंटरनेशनल) लंबी दूरी की कालों पर लागू होगा।

2. ओरिजिनेशन चार्ज
प्रविरिति (For bearance)

ओरिजिनेटिंग सेवा प्रदाता, कैरिएज, टर्मिनेशन और अभिगम ह्रास या घाटे याने एक्सेस डिफिसिट के निमित्त भुगतान के बाद शेष राशि से ओरिजिनेशन प्रभार अपने पास रखेगा।

3. वहन प्रभार (Carriage charges)

कैरिएज (वहन) प्रभार को अनुसूची II में विनिर्दिष्ट किया गया है।

4. **अभिगम ह्रास (घाटा) प्रभार (एक्सेस डेफिसिट चार्जेज - Access Deficit Charges)**

एक्सेस डेफिसिट चार्ज याने एडीसी (ADC) को अनुसूची III में विनिर्दिष्ट किया गया है।

अनुसूची II

वहन प्रभार (Carriage Charges)

(क) भारत के भीतर लंबी दूरी की कालों के लिए वहन प्रभार (कैरिज चार्जेज)

तालिका 1

(प्रति मिनट रुपयों में राशि)

भारत के भीतर लंबी दूरी की कालों के लिए प्रति मिनट कैरिज प्रभार	दूरी स्लेब			
	50 कि.मी. से कम	50-200 कि.मी.	200-500 कि.मी.	500 कि.मी. से अधिक
	0.20	0.65	0.90	1.10

सेवा प्रदाताओं को यह अनुमति है कि वे, 50 कि.मी. से अधिक के, लंबी दूरी कालों के कैरिज प्रभार के +/- 10 प्रतिशत तक कोई भी 'स्पॉट मान (spot value) तय कर लें। एक बार उपभोक्ताओं द्वारा कैरियर चयन कार्यान्वित हो जाने के बाद, लंबी दूरी की कालों के निमित्त, कैरिज प्रभार पर प्रविरित शुरु हो जाएगी।

(ख) **इंटर-एसडीसीए कालों के लिए ट्रांजिट प्रभार**

प्रविरिति - पर निम्नलिखित शर्त पर:

एक्सेस प्रदाताओं (प्रोवाइडर) के बीच सीधा इंटरकनेक्शन याने अंतः संयोजन अनिवार्य है। इंटर-एसडीसीए ट्रांजिट के आपवादिक मामलों में आपरेटर आपसी समझौतों से प्रभारों याने चार्जेज के बारे में निर्णय ले सकते हैं तथापि, यह 0.20 रु. प्रति मिनट से कम होना चाहिए।

(ग) **अंतर्राष्ट्रीय लंबी दूरी (ILD) की कालों के लिए, अंतर्राष्ट्रीय टर्मिनेशन चार्ज (अर्थात् अंतर्राष्ट्रीय निपटान या समझौते सहित), कैरिज चार्जेज**

प्रविरिति - पर निम्नलिखित शर्त पर:

प्राधिकरण के अनुमोदन पर, सेवा प्रदाता किसी भी अधिशेष की हिस्सेदारी पर आपसी समझौता कर सकते हैं।

अनुसूची II पर टिप्पणियां

- (क) ओरिजिनेटिंग सेवा प्रदाता, कैरिएज, टर्मिनेशन और एक्सेस डेफिसिट के निमित्त प्रभारों के भुगतान के बाद, शेष राशि में से ओरिजिनेशन प्रभार या चार्ज अपने पास रखेगा।
- (ख) तालिका II में बताया गया वाहक (कैरियर) विभिन्न प्रकार की कालों के लिए वहन (कैरिएज), टर्मिनेशन (समापन) और एक्सेस डेफिसिट चार्ज आदि की राशियां जिस सीमा तक लागू हों, उन्हें ओरिजिनेटिंग सेवा प्रदाता से लेगा। कैरियर, अनुसूची I के अनुसार, टर्मिनेटिंग सेवा प्रदाता को, ट्रैफिक के समापन पर के टर्मिनेशन चार्ज प्रेषित कर देगा। जहां ए डी सी की राशि टर्मिनेटिंग नेटवर्क या BSNL द्वारा संग्रहित की जानी है (अनुसूची III की तालिका III के अनुसार वहां वह राशि) उस संबंधित सेवा प्रदाता को दे दी जाएगी, जिसे अनुसूची- III में उल्लिखित के अनुसार, एक्सेस डेफिसिट राशि दी जानी चाहिए।
- (ड.) फिक्स्ड लाइन से WLL (M) को, अथवा WLL (M) से फिक्स्ड लाइन को किया गया कॉल लोकल या स्थानीय काल माना जाएगा यदि काल की मंजिल उसी SDCA में हो जहां से काल ओरिजिनेट हुआ था। उपर्युक्त प्रकार की कालों को लंबी दूरी की कालें माना जाएगा यदि काल का समापन, या टर्मिनेशन उस SDCA से बाहर होता है जहां से वे ओरिजिनेट या प्रारंभ हुई थीं।

तालिका II

कैरिएज प्रभार का लागू होना

[F= फिक्स्ड (Fixed) या WLL (फिक्स्ड) सेलुलर मोबाइल]

W = WLL(M); C = सेलुलर मोबाइल)

ट्रैफिक का प्रकार	कैरिएज प्रभार	कैरियर (पर हैंड ओवर)
एसडीसीए के भीतर		
F/W ↔ F/W	सीधी कनेक्टिविटी के लिए शून्य/ लागू टैंडम उपयोग, अनुसूची 11(बी) के समान	बीएसओ 1/बीएसओ 2 (टैंडम)
F/W ↔ C	शून्य (टैंडम: मेट्रो)/ टैक्स उपयोग कैरिएज प्रभार (लेवल 11 टैक्स)	बीएसओ (टैंडम:मेट्रो)/बीएसओ (लेवल 11 टैक्स)

F/W/C ↔ ILD	ऊपर की तरह ILDO हैंडओवर LDCC TAX पर है	बीएसओ (टैक्स)
इंट्रा सर्किल याने इंटर (एसडीसीए)		
F ↔ F	कैरिज - अनुसूची II के विवरण के अनुसार	बीएसओ 1/बीएसओ 2
F ↔ W	कैरिज - अनुसूची II के विवरण के अनुसार	बीएसओ 1/बीएसओ 2
F/W ↔ C	इंट्रा एसडीसीए के समान - परन्तु टैक्स प्रभार ही 'लागू' प्रभार होगा क्योंकि एक से अधिक टैक्स हो सकते हैं।	बीएसओ (लेंवल 2/1 टैक्स)
C ↔ ILD	कोई कैरिज / टेंडम नहीं यदि ट्रैफिक को एमएससी पर लिया या दिया जाता है	एमएससी (सीधी कनेक्टिविटी के मामले)
F/W ↔ ILD	कैरिज अनुसूची-II के अनुसार	बीएसओ (टैक्स)
इंटर सर्किल		
F ↔ F/W	कैरिज अनुसूची-II के अनुसार	एनएलडीओ (टैक्स)
F ↔ C	कैरिज अनुसूची-II के अनुसार	एनएलडीओ (टैक्स)
W ↔ C	कैरिज अनुसूची-II के अनुसार	एनएलडीओ (टैक्स)
F/W/C ↔ ILD	कैरिज अनुसूची-II के अनुसार	एनएलडीओ (टैक्स)

अनुसूची III

एक्सेस डेफिसिट चार्ज (ADC)

3.1 अभिगम हास (घाटा) प्रभार या (ए डी सी/ADC) तालिका III में बताई गई कालों की विनिर्दिष्ट श्रेणी पर लागू होगा। यह एडीसी बेसिक सेवा प्रचालकों को, प्रति मिनट के आधार पर, बेसिक, सेलुलर, राष्ट्रीय लंबी दूरी और अंतर्राष्ट्रीय लंबी दूरी के सेवा प्रदाताओं द्वारा देय होगा।

भिन्न भिन्न प्रकार की कालों पर लागू ADC का उल्लेख तालिका III में किया गया है। ये दरें, थोक पर प्रति मिनट निपटान के हिसाब से हैं।

तालिका III
विभिन्न प्रकार की कालों पर लागू 'ए डी सी'

एक्सेस डेफिसिट चार्ज प्रति मिनट रु. में	स्थानीय	इंट्रा-सर्किल काल		इंटर-सर्किल काल			आईएलडी
	स्थानीय	0 - 50 कि.मी.	> 50 कि.मी.	0-50 कि.मी.	50-200 कि.मी.	> 200 कि.मी.	आईएलडी
फिक्स्ड - फिक्स्ड	0.00	0.00	0.30	0.30	0.50	0.80	4.25
फिक्स्ड - WLL(M)	0.30	0.30	0.30	0.30	0.50	0.80	
फिक्स्ड - सेलुलर	0.30	0.30	0.30	0.30	0.50	0.80	
WLL(M) - फिक्स्ड	0.30	0.30	0.30	0.30	0.50	0.80	4.25
WLL(M) - WLL(M)	0.00	0.00	0.00	0.30	0.50	0.80	
WLL(M) - सेलुलर	0.00	0.00	0.00	0.30	0.50	0.80	
सेलुलर - फिक्स्ड	0.30	0.30	0.30	0.30	0.50	0.80	4.25
सेलुलर - WLL(M)	0.00	0.00	0.00	0.30	0.50	0.80	
सेलुलर - सेलुलर	0.00	0.00	0.00	0.30	0.50	0.80	

3.2 एडीसी (ADC) का संग्रहण और वितरण

ऊपर बताई गई राशि को निम्नलिखित तरीके से संग्रहित/दिया जाएगा:

- सेलुलर मोबाइल/WLL(M) से फिक्स्ड लाइन तक की सभी इंट्रा-सर्किल कालों के मामले में, टर्मिनेटिंग सेवा प्रदाता को एक्सेस डेफिसिट राशि दी जाएगी।
- फिक्स्ड से सेलुलर मोबाइल/ WLL(M) तक की सभी इंट्रा सर्किल कालों के मामले में, ओरिजिनेटिंग सेवा प्रदाता, एक्सेस डेफिसिट राशि अपने पास रखेगा।
- फिक्स्ड से फिक्स्ड लाइन तक की इंट्रा सर्किल कालों के मामलों में, (लोकल कालों और 0 से 50 कि.मी. तक की कालों को छोड़कर) ओरिजिनेटिंग सेवा प्रदाता एक्सेस डेफिसिट राशि अपने पास रखेगा।
- फिक्स्ड लाइन से (ILD सहित) सभी इंटर-सर्किल कालों के मामलों में, ओरिजिनेटिंग सेवा प्रदाता, एक्सेस डेफिसिट राशि अपने पास रखेगा। टर्मिनेटिंग फिक्स्ड नेटवर्क को कोई एडीसी देय नहीं है।
- फिक्स्ड लाइन तक की सभी ILD कालों के मामलों में, टर्मिनेटिंग सेवा प्रदाता को, ILDO द्वारा टर्मिनेशन प्रभार सहित, एक्सेस डेफिसिट राशि दी

जाएगी। (यह राशि, जहां भी लागू हो, या तो सीधे ही या NLDO के माध्यम से दी जाएगी।)

- सेलुलर मोबाइल/ WLL(M) से फिक्स्ड लाइन तक की सभी इंटर-सर्किल कालों के मामलों में, एक्सेस डेफिसिट राशि को, ओरिजिनेटिंग सेवा प्रदाता से NLDO द्वारा संग्रहीत किया जाएगा और टर्मिनेशन प्रभार सहित, संबंधित राशि टर्मिनेटिंग सेवा प्रदाता को दी जाएगी।
- सेलुलर मोबाइल और WLL(M) से, सेलुलर मोबाइल/WLL(M) तक की सभी इंटर-सर्किल कालों के मामलों में, एक्सेस डेफिसिट राशि को, ओरिजिनेटिंग सेवा प्रदाता से, NLDO द्वारा संग्रहीत किया जाएगा और ए डी सी प्रभार की राशि BSNL को दी जाएगी।
- सेलुलर मोबाइल और WLL(M) से, या इन तक की सभी जाने वाली या आने वाली सभी ILD कालों के मामलों में, एक्सेस डेफिसिट राशि को ILDO द्वारा संग्रहीत किया जाएगा और संबंधित राशि BSNL को दे दी जाएगी।

3.3 एक्सेस डेफिसिट चार्ज (ADC) का समाधान और निपटान

एडीसी (ADC), कैरिज और टर्मिनेशन के भुगतान (थोक आधार पर) सेकंडों में, उपयोग के पूर्ण योग पर आधारित होंगे। यह निपटान, समस्त सेकंडों के पूर्ण योग के मिनटों को निकटतम पूर्ण मिनट में बदल कर किया जाएगा और यह अंतःसंयोजन कशर पर लागू निपटान -- अवधि के निमित्त होगा। सेवा प्रदाताओं के बीच निपटान अवधि पर समझौता न हो पाने की स्थिति में यह निपटान थोक आधार एवं मासिक आधार पर किया जाएगा।

अनुलग्नक - क

व्याख्यात्मक ज्ञापन

I- बहु-प्रचालकीय या मल्टी-आपरेटर परिदृश्य में आई यू सी (IUC) व्यवस्था: 24

जनवरी 2003 विनियम

1. एक मल्टी-आपरेटर परिवेश में, प्रचालकों के आपसी निपटान याने इंटर-आपरेटर निपटारे को अधिक निश्चितता प्रदान करने और इंटर-कनेक्शन करारों को सुकर बनाने के लिए आई यू सी व्यवस्था विनिर्दिष्ट करना महत्वपूर्ण है। प्राधिकरण ने इंटर-कनेक्शन

उपयोग प्रभार (आई यू सी) विनियम 24 जनवरी 2003 को अधिसूचित किया जिसमें अन्य बातों के साथ-साथ, प्रभार एक मल्टी-आपरेटर परिवेश में कालों के उद्भव, पारिषण और समापन याने ऑरिजिनेशन, ट्रांजिट व टर्मिनेशन के संबंध में प्रभार दिए गए थे। इसके साथ एक टैरिफ आदेश भी था जिसे प्राधिकरण द्वारा उसी तारीख को जारी किया गया था।

2. दिनांक 24.1.2003 के आई यू सी विनियम में, उद्भव, कैरिज और समापन प्रभार और साथ ही एक्सेस घाटे को कवर करने के वास्ते, जो एक्सेस टैरिफ के लागत से कम होने के कारण, बेसिक सेवा आपरेटरों (BSO) के लिए उत्पन्न होता है, एक्सेस घाटा प्रभार (एडीसी/ADC) सम्मिलित था। दूरसंचार क्षेत्रक के खुलने से पहले, बेसिक सेवा आपरेटरों के लिए एक्सेस घाटे के कारण होने वाली हानि को, घरेलू और अंतर्राष्ट्रीय लंबी दूरी टैरिफों के एक हिस्से से, बी एस ओ को होने वाले लाभों से, आपसी इमदाद या क्रॉस-सब्सिडी के माध्यम से पूरा किया जा रहा था। देशज और अंतर्राष्ट्रीय लंबी दूरी वाले खंडों में प्रतियोगिता और साथ ही फिक्सड लाइन/डब्ल्यू एल एल (एम) याने WLL(M) तथा सेलुलर मोबाइल के बीच भी प्रतियोगिता के कारण, जिसकी वजह से विद्यमान टैरिफों में तेजी से कमी आई है। परस्पर सब्सिडी की सीमा में काफी कमी आई है लंबी दूरी के बाजारों में प्रतियोगिता बनी हुई है और इसका अर्थ होगा कि टैरिफों में और कमी आने की संभावना है। ऐसी स्थिति में, क्योंकि फिक्सड लाइन के संबंध में, सामाजिक कारणों की वजह से विनिर्दिष्ट होने के कारण (अथवा सरकार द्वारा बढ़ाए जाने की अनुमति न देने से), इन सेवा प्रदाताओं को एक्सेस घाटे की राशि प्रदान किए जाने का मामला बनता है। फिक्सड लाइन सेवा प्रदाताओं के विपरीत, अन्य एक्सेस प्रदाताओं को काल प्रभारों के संबंध में टैरिफ प्रविरिति (Forbearance) का लाभ प्राप्त है तथा उन्हें फिक्सड लाइन आपरेटरों के प्रभारों की तुलना में, लोकल या स्थनीय कालों पर उंची औसत राशि चार्ज करने की छूट है।

3. वर्तमान खंड I के अलावा, इस व्याख्यात्मक ज्ञापन में खंड II से VII तक दिए हुए हैं। नीचे खंड II में आई यू सी (IUC) की मुख्य मुख्य बातें तथा एक्सेस घाटा चार्ज ADC (ए डी सी) दिया गया है जिसे जनवरी 2003 में अधिसूचित किया गया था। ADC (ए डी सी) की अनुमानित राशि काफी अधिक थी और इसे केवल एक ओर या दोनों ओर के फिक्सड लाइन उपभोक्ताओं वाले कालों से एकत्र किया जाना था। इसका अर्थ यह हुआ कि आई यू सी /ए डी सी प्रभार, फिक्सड लाइन, सेलुलर मोबाइल और (डब्ल्यू एल एल (एम) से आने वाली/ को जाने वाली कालों पर काफी भिन्न होने लगा। इसके अलावा, दो प्रकार की ए डी सी व्यवस्था विनिर्दिष्ट की गई थी - एक में समान ए डी सी के साथ और दूसरे में दूरी के साथ साथ बढ़ते ए डी सी के साथ। ए डी सी केवल फिक्सड लाइन वाली कालों पर लैवी किए जाने की वजह से, सेलुलर मोबाइल और डब्ल्यू एल एल (एम) सेवा प्रदाताओं को, खासतौर पर जब दोनों ही सिरों पर फिक्सड लाइन हो तो, फिक्सड लाइन कालों की तुलना में कम टैरिफ की पेशकश करने में अधिक स्वतंत्रता प्राप्त है। इससे फिक्सड लाइन की प्रतिस्पर्धात्मक योग्यता काफी बड़ी सीमा तक सीमित होने की वजह से, तीन प्रतियोगी सेवाओं को उपलब्ध, प्रतियोगिता संभावनाएं प्रभावित हुई हैं। खंड III में नोट किया गया है कि भिन्न भिन्न आई यू सी प्रभारों के कारण, कार्यान्वयन में बहुत समस्याएं पैदा हुई हैं और यह कि फिक्सड लाइन घटक अथवा

वर्तमान सेवा प्रदाता द्वारा लागू वास्तविक टैरिफ, आई यू सी जमा ए डी सी (IUC+ADC) राशि से कम हो गए। यदि वे आई यू सी जमा ए डी सी (IUC+ADC) से अधिक होते तो फिक्स्ड लाइन का अधिकतर व्यवसाय धीरे धीरे समाप्त हो जाता और तब उन्हें लागत से कम टैरिफ की पेशकश करनी पड़ती। फिक्स्ड लाइन अपने व्यवसाय में बने रहें इस के लिए प्राधिकरण को इन टैरिफों को अनुमोदित करना पड़ता है। इसलिए, अधिसूचित आई यू सी/ए डी सी व्यवस्था की संधारणीयता या उरुफा टिके रहना संदिग्ध हो गया। इस बात के कारण तथा व्यवस्था की समीक्षा को न्यायोचित ठहराने वाली अनेक अन्य टिप्पणियों की वजह से प्राधिकरण को समीक्षार्थ परामर्श प्रक्रिया शुरू करनी पड़ी। खंड IV में परामर्श प्रक्रिया के फलस्वरूप उत्पन्न मुख्य मुद्दों का सारांश दिया गया है। टिप्पणियों तथा परामर्श प्रतिक्रिया, विशेषज्ञों के साथ विचार-विमर्श और आई यू सी /ए डी सी व्यवस्था के विभिन्न पहलुओं के और विश्लेषण किए जाने के दौरान, ज्ञात डाटा व सूचना-सामग्री के आधार पर प्राधिकरण ने अब इसकी समीक्षा पूरी कर ली है। खंड V में समीक्षा की विभिन्न बातें दी गई हैं जिनमें पालन की जाने वाली क्रियाविधि, बी एस एन एल के पास उपलब्ध निधीयन या वित्त-व्यवस्था, पूंजी की लागत तथा समीक्षा के दौरान प्रयुक्त आपरेटिंग लागत, लागतों/राजस्व के अनुमानों में परिवर्तन और समीक्षा के दौरान एक्सेस घाटे के प्राप्त अनुमानों पर इन परिवर्तनों का प्रभाव शामिल है। खंड V में अनेक अन्य मुद्दे जो परामर्श प्रक्रिया के दौरान उत्पन्न हुए उनके साथ इन मुद्दों पर भी विचार किया गया है कि एक्सेस घाटे के लिए किसे अदायगी की जाए, घाटे की राशि का वित्त पोषण कौन करे आदि। खंड VI में, समीक्षा के पश्चात नई आईयूसी/एडीसी व्यवस्था की मुख्य मुख्य बातों का सार दिया गया है और खंड VII में वे मुख्य सिद्धांत दिए गए हैं जिनपर इस समीक्षा में बल दिया गया है जिससे कि नई व्यवस्था के संबंध में मौटे तौर पर एक नीतिगत परिप्रेक्ष्य प्रस्तुत किया जा सके।

II- विद्यमान व्यवस्था की कुछ महत्वपूर्ण बातें

4. 24 जनवरी के आई यू सी विनियम के तहत एक्सेस घाटा प्रभार (ए डी सी) उन सभी लंबी दूरी की कालों पर लगाया गया था जिनमें किसी एक छोर पर अथवा दोनों छोरों पर फिक्स्ड लाइन उपभोक्ता शामिल थे। इससे ए डी सी के संग्रहण में सुविधा हुई तथा इसे फिक्स्ड लाइनों द्वारा प्राप्त/की गई कालों के साथ जोड़ा गया। ए डी सी व्यवस्था के लिए दो भिन्न भिन्न विकल्प दिए गए - एक अधिकांश लंबी दूरी की श्रेणियों के लिए एक समान ए डी सी के साथ, और दूसरा दूरी के साथ बढ़ते ए डी सी के साथ। स्वदेशी या घरेलू लंबी दूरी की कालों के संबंध में पिछली आई यू सी /ए डी सी व्यवस्था का संकेत 1 और 2 तालिका से प्राप्त किया जा सकता है। एक्सेस घाटे को वित्तपोषित करने के लिए, ए डी सी राशि का उद्भव/ समापन याने आरिजिनेटिंग/टर्मिनेशन चार्ज के रूप में 0.25 रूपए प्रति मिनट तथा फिक्स्ड लाइन कालों के संबंध में तालिका 1 और 2 में दिखाई गई राशि से लागू कैरिएज प्रभार को घटाकर पता लगाया जा सकता है। स्पष्ट रूप से यदि भिन्न भिन्न सेवाओं के लिए टैरिफ को आई यू सी राशि से अधिक होना है तो तालिका 1 से 4 तक के आंकड़ों की तुलना से यह स्पष्ट होगा कि उच्च टैरिफ की वजह

से फिक्स्ड सर्विसिज के व्यवसाय में अधिकाधिक हानि होगी, जिसकी वजह से संभव है कि बाद में फिक्स्ड लाइन कालों पर में प्रति मिनट ए डी सी के उच्च स्तर रखने पड़ें, जिससे ऐसी सेवाएं और अधिक अर्थक्षमताहीन अथवा अव्यवहार्य हो जाएंगी।

5. फिक्स्ड लाइन के संबंध में समापन या टर्मिनेशन चार्ज (0.25 रूपया प्रति मिनट) सेलुलर मोबाइल और डब्ल्यू एल एल (एम) केलिए लागू चार्ज की तुलना में कम था और बाद वाली दो सेवाओं के लिए ये प्रभार अथवा चार्ज महानगरों व सर्किलों के बीच भिन्न भिन्न थे जो उस समय उपलब्ध डाटा या सूचना के आधार पर के साथ लागतों में अंतर को दर्शाते हैं। डब्ल्यू एल एल (एम) याने WLL (M) और सेलुलर मोबाइल के संबंध में यह प्रभार अथवा चार्ज महानगरों या मैट्रो के मामले में 0.30 रूपया प्रति मिनट और सर्किल के लिए 0.40 रूपया प्रति मिनट था।

तालिका 1

जनवरी 2003 के अंतर्गत लागू, दृष्टांतस्वरूप अंतःसंयोजन उपयोग प्रभार (आईयूसी)
आईयूसी (IUC) जमा एडीसी (ADC) प्रभार

(इंटर-सर्किल)								
	> 500 कि.मी.		200 - 500 कि.मी.		50 - 200 कि.मी.		0 - 50 कि.मी.	
	समान एडीसी	अ-समान एडीसी	समान एडीसी	असमान एडीसी	समान एडीसी	असमान एडीसी	समान एडीसी	असमान एडीसी
F - F	5.10	4.60	4.75	4.25	2.45	2.45	0.70	0.70
F - W	3.60	3.35	3.25	3.00	1.95	1.95	0.95	0.95
F - C	1.20	1.20	1.20	1.20	1.20	1.20	1.20	1.20
W - F	3.50	3.25	3.15	2.90	1.85	1.85	0.85	0.85
W - W	2.00	2.00	1.65	1.65	1.35	1.35	1.10	1.10
W - C	1.00	1.00	1.00	1.00	1.00	1.00	1.00	1.00
C - F	1.20	1.20	1.20	1.20	1.20	1.20	1.20	1.20
C - W	1.00	1.00	1.00	1.00	1.00	1.00	1.00	1.00
C - C	0.80	0.80	0.80	0.80	0.80	0.80	0.80	0.80

[संकेत: F= अचल (Fixed); W = WLL(M) याने सीमित मोबिलिटी सहित वायरलेस इन लोकल लूप; C = सेलुलर (Cellular)]

जनवरी 2003 विनियम में फिक्स्ड लाइन वाली कालों के निमित्त, विनिर्दिष्ट एडीसी प्रभारों पर तथा निम्नलिखित पर आधारित:

1. WLL(टर्मिनेशन) = 40 पैसे (उसी एडीसीए के लिए) व
50 पैसे (इंटर-SDCA के लिए)
1. WLL (ओरिजिनेशन) = 40 पैसे
2. सेलुलर (ओरिजिनेशन) = 40 पैसे

3. WLL से फिक्स्ड टर्मिनेशन प्रभार (चार्ज)
 - = 60 पैसे (उसी एसडीसीए के लिए) व
 - 50 पैसे (इंटर-SDCA के लिए)
4. सेलुलर को किए गए कालों के लिए, फिक्स्ड ओरिजिनेशन चार्ज = 60 पैसे
5. WLL(M) से फिक्स्ड (तक के) आईयूसी प्रभार, जनवरी, 2003 के 'आईयूसी' विनियम की अनुसूची-I पर आधारित है जबकि अनुसूची V केवल इंटर-एसडीसीए कालों पर ही लागू है।
6. लागू होने वाले कैरिज (Carriage) या वहन प्रभार है: '0 से 50 कि.मी.' के लिए रूपए 0.20 प्रति मिनट, '50 से 200 कि.मी.' के लिए रूपए 0.45 प्रति मिनट, '200 से 500 कि.मी.' के लिए रूपए 0.75 प्रति मिनट, और '500 कि.मी.' से अधिक के लिए रूपए 1.10 प्रति मिनट।

तालिका 2

जनवरी 2003 के अंतर्गत लागू, दृष्टांतस्वरूप अंतःसंयोजन उपयोग प्रभार (आईयूसी)
आईयूसी (IUC) जमा एडीसी (ADC), प्रभार

(इंटर - सर्किट)								
	> 500 कि.मी.		200 - 500 कि.मी.		50 - 200 कि.मी.		0 - 50 कि.मी.	
	समान एडीसी	अ-समान एडीसी	समान एडीसी	असमान एडीसी	समान एडीसी	असमान एडीसी	समान एडीसी	असमान एडीसी
F - F	5.10	6.10	4.75	4.25	4.45	2.45	0.50	0.50
F - W	3.60	4.10	3.25	3.00	2.95	1.95	0.85	0.85
F - C	3.50	4.00	3.15	2.90	2.85	1.85	0.75	0.75
W - F	3.60	4.10	3.25	3.00	2.95	1.95	0.85	0.85
W - W	2.10	2.10	1.75	1.75	1.45	1.45	1.20	1.20
W - C	2.00	2.00	1.65	1.65	1.35	1.35	1.10	1.10
C - F	3.50	4.00	3.15	2.90	2.85	1.85	0.75	0.75
C - W	2.10	2.00	1.65	1.65	1.35	1.35	1.10	1.10
C - C	1.90	1.90	1.55	1.55	1.25	1.25	1.00	1.00

[संकेत: F= अचल (Fixed); W = WLL(M) याने सीमित मोबिलिटी सहित

वायरलैस इन लोकल लूप; C = 'सेलुलर (Cellular)]

जनवरी 2003 विनियम में फिक्स्ड लाइन वाली कालों के निमित्त, विनिर्दिष्ट एडीसी प्रभारों पर तथा निम्नालेखित पर आधारित:

1. WLL(टर्मिनेशन) = 50 पैसे/ मिनट
2. WLL (ओरिजिनेशन) = 50 पैसे/ मिनट
3. सेलुलर (ओरिजिनेशन) = 40 पैसे / मिनट
4. सेलुलर से फिक्स्ड टर्मिनेशन प्रभार = 50 कि.मी. से आगे 50 पैसे व 50 कि.मी तक 15 पैसे
5. सेलुलर को किए गए कालों के लिए, फिक्स्ड ओरिजिनेशन चार्ज = 50 पैसे
6. WLL(M) से फिक्स्ड (तक के) आईयूसी प्रभार, जनवरी, 2003 के 'आईयूसी' विनियम की अनुसूची-I पर आधारित है जबकि अनुसूची V केवल इंटर-एसडीसीए कालों पर ही लागू है।
7. लागू होने वाले कैरिज (Carriage) या वहन प्रभार है: '0 से 50 कि.मी.' के लिए रूपए 0.20 प्रति मिनट, '50 से 200 कि.मी.' के लिए रूपए 0.45 प्रति मिनट, '200 से 500 कि.मी.' के लिए रूपए 0.75 प्रति मिनट, और '500 कि.मी.' से अधिक के लिए रूपए 1.10 प्रति मिनट।

तालिका 3

जनवरी 2003 के, अंतःसंयोजन उपयोग प्रभार (आईयूसी) के अंतर्गत लागू 'आईयूसी' जमा 'एडीसी' प्रभार और टैरिफों की तुलना

(इंद्रा सर्किल)								
	> 500 कि.मी.		200 - 500 कि.मी.		50 - 200 कि.मी.		0 - 50 कि.मी.	
	समान एडीसी व्यवस्था के अधीन आईयूसी + एडीसी	लागू टैरिफ	समान एडीसी व्यवस्था के अधीन आईयूसी + एडीसी	लागू टैरिफ	समान एडीसी व्यवस्था के अधीन आईयूसी + एडीसी	लागू टैरिफ	समान एडीसी व्यवस्था के अधीन आईयूसी + एडीसी	लागू टैरिफ
F - F	5.10	2.40	4.75	2.40	2.45	1.20/ 2.40	0.70	0.40
F - W	3.60	2.40	3.25	2.40	1.95	1.20/ 2.40	0.95	0.80
F - C	1.20	2.40	1.20	2.40	1.20	2.40	1.20	2.40
W - F	3.50	2.40	3.15	2.40	1.85	1.20/ 2.40	0.85	0.80
W - W	2.00	2.40	1.65	2.40	1.35	1.20/ 2.40	1.10	0.40
W - C	1.00	2.40	1.00	2.40	1.00	2.40	1.00	2.40
C - F	1.20	1.80	1.20	1.80	1.20	1.80	1.20	1.80
C - W	1.00	1.80	1.00	1.80	1.00	1.80	1.00	1.80
C - C	0.80	1.40	0.80	1.40	0.80	1.40	0.80	1.40

फिक्स्ड लाइन, सेलुलर मोबाइल, और डब्ल्यूएलएल(एम) के लिए, जून 2003 के दौरान विद्यमान बीएसएनएल के टैरिफ और फिक्स्ड लाइन वाली कॉलों के निमित्त जनवरी 2003 विनियम में विनिर्दिष्ट एडीसी प्रभार तथा निम्नलिखित पर, आधारित:

1. WLL(टर्मिनेशन) = 40 पैसे (उसी एसडीसीए के लिए) व
50 पैसे (इंटर-SDCA के लिए)
2. WLL (ओरिजिनेशन) = 40 पैसे
सेलुलर (ओरिजिनेशन) = 40 पैसे
3. WLL से फिक्स्ड टर्मिनेशन प्रभार (चार्ज)
= 60 पैसे (उसी एसडीसीए के लिए) व
= 50 पैसे (इंटर-SDCA के लिए)
4. सेलुलर को किए गए कॉलों के लिए, फिक्स्ड ओरिजिनेशन चार्ज = 60 पैसे
5. WLL(M) से फिक्स्ड (तक के) आईयूसी प्रभार, जनवरी, 2003 के 'आईयूसी' विनियम की अनुसूची-I पर आधारित है जबकि अनुसूची V केवल इंटर-एसडीसीए कॉलों पर ही लागू है।
6. लागू होने वाले कैरिज (Carriage) या वहन प्रभार है: '0 से 50 कि.मी.' के लिए रूपए 0.20 प्रति मिनट, '50 से 200 कि.मी.' के लिए रूपए 0.45 प्रति मिनट, '200 से 500 कि.मी.' के लिए रूपए 0.75 प्रति मिनट, और '500 कि.मी.' से अधिक के लिए रूपए 1.10 प्रति मिनट।
7. "50 - 200 कि.मी." के लिए, लागू टैरिफ के रूप में दी गई दो राशियां, क्रमशः "50-100 कि.मी." और "100-200 कि.मी." के लिए टैरिफ हैं।

तालिका 4

जनवरी 2003 के, अंतःसंयोजन उपयोग प्रभार (आईयूसी) के अंतर्गत लागू, आईयूसी (IUC) जमा एडीसी (ADC) प्रभार और टैरिफों की तुलना

(इंटर - सर्किल)

	> 500 कि.मी.		200 - 500 कि.मी.		50 - 200 कि.मी.		0 - 50 कि.मी.	
	समान एडीसी व्यवस्था के अधीन आईयूसी + एडीसी	लागू टैरिफ	समान एडीसी व्यवस्था के अधीन आईयूसी + एडीसी	लागू टैरिफ	समान एडीसी व्यवस्था के अधीन आईयूसी + एडीसी	लागू टैरिफ	समान एडीसी व्यवस्था के अधीन आईयूसी + एडीसी	लागू टैरिफ
F - F	5.10	4.80	4.75	4.80	4.45	2.40	0.50	0.80
F - W	3.60	4.80	3.25	4.80	2.95	2.40	0.85	1.20
F - C	3.50	3.60	3.15	3.60	2.85	2.40	0.75	2.40
W - F	3.60	4.80	3.25	4.80	2.95	2.40	0.85	0.80
W - W	2.10	4.80	1.75	4.80	1.45	2.40	1.20	1.20
W - C	2.00	3.60	1.65	3.60	1.35	2.40	1.10	2.40
C - F	3.50	3.60	3.15	2.40	2.85	1.80	0.75	1.80
C - W	2.10	3.60	1.65	2.40	1.35	1.80	1.10	1.80
C - C	1.90	1.80	1.55	1.80	1.25	1.80	1.00	1.80

फिक्स्ड लाइन, सेलुलर मोबाइल, और डब्ल्यूएलएल(एम) के लिए, जून 2003 के दौरान विद्यमान बीएसएनएल के टैरिफ और फिक्स्ड लाइन वाली कॉलों के निमित्त जनवरी 2003 विनियम में विनिर्दिष्ट एडीसी प्रभार तथा निम्नलिखित पर, आधारित:

1. WLL(टर्मिनेशन) = 50 पैसे/ मिनट
2. WLL (ओरिजिनेशन) = 50 पैसे/ मिनट
3. सेलुलर (ओरिजिनेशन) = 40 पैसे / मिनट
4. सेलुलर से फिक्स्ड टर्मिनेशन प्रभार = 50 कि.मी. से आगे 50 पैसे व 50 कि.मी तक 16 पैसे
5. सेलुलर को किए गए कॉलों के लिए, फिक्स्ड ओरिजिनेशन चार्ज = 50 पैसे
6. WLL(M) से फिक्स्ड (तक के) आईयूसी प्रभार, जनवरी, 2003 के 'आईयूसी' विनियम की अनुसूची-I पर आधारित है जबकि अनुसूची V केवल इंटर-एसडीसीए कॉलों पर ही लागू है।
7. लागू होने वाले कैरिज (Carriage) या वहन प्रभार है: '0 से 50 कि.मी.' के लिए रूपए 0.20 प्रति मिनट, '50 से 200 कि.मी.' के लिए रूपए 0.45 प्रति मिनट, '200 से 500 कि.मी.' के लिए रूपए 0.75 प्रति मिनट, और '500 कि.मी.' से अधिक के लिए रूपए 1.10 प्रति मिनट।

6. सम्पूर्ण फिक्स्ड लाइन सेक्टर के लिए अनुमानित अभिगम घाटा (एक्सेस डेफिसिट) काफी अधिक था। इसमें, लागू किराए की अपेक्षा लागत आधारित किराए की अधिकता के कारण होने वाले घाटे, मुफ्त कालों की लागत तथा “0 से 50 कि.मी.” की दूरी को कवर करने वाली लम्बी दूरी की कालों के लिए लागत से कम टैरिफ (प्रशुल्क) के कारण होने वाले घाटे शामिल हैं। इस राशि का वित्तपोषण लोकल या स्थानीय कॉल के राजस्वों तथा लम्बी दूरी कॉल के राजस्वों से अर्जित निवल अधिशेष से किया जाना था जिसको कुल अनुमानित राशि 13,000 करोड़ रूपए प्रति वर्ष थी। इस संदर्भ में विचारार्थ महत्वपूर्ण तथ्य यह है कि इस अभिगम घाटे की गणना ऐसे सूत्र से की गई है जिससे किए गए निवेश पर समुचित लाभ प्राप्त हो अर्थात् पूंजीगत निवेश पर लाभ; 13.78 प्रतिशत के पूंजीगत निवेश पर लाभ, वर्ष 2001-2002 में बीएसएनएल के लिए इसका वास्तविक लाभ सरकारी अनुदान को छोड़कर केवल 7.53 प्रतिशत था। वर्ष 2002-2003 के लिए पूंजीगत निवेश पर बीएसएनएल के लाभ का अनंतिम अनुमान (सरकारी अनुदान के बिना) 1.06 प्रतिशत था।

7. इतने अधिक के अभिगम घाटे (एक्सेस डेफिसिट) का वित्त पोषण करना कठिन है क्योंकि यह राशि दूरसंचार सेक्टर के कुल राजस्व का बहुत बड़ा हिस्सा है, अर्थात् यह हिस्सा लगभग 30 प्रतिशत था। इस स्थिति की तुलना में, दूसरे देशों में समग्र राजस्व के हिस्से के रूप में अभिगम घाटा (एक्सेस डेफिसिट) काफी कम है। उदाहरण के तौर पर नीचे दर्शाए गए अनुमानों की तालिका देखी जा सकती है।

देश	सेक्टर राजस्व में एडीसी का हिस्सा (प्रतिशत)
अर्जेन्टिना	0.8
आस्ट्रेलिया	1.5
बोलीविया	3.5
कनाडा	2.3
चिली	0.2
कोलम्बिया	2.5
फ्रांस	3.5
भारत	30.0
नॉर्वे	2.2
पेरु	1.0
दक्षिणी अफ्रीका	0.3

स्वीडन	1.0
स्विट्जरलैण्ड	2.0
ब्रिटेन	0.2
संयुक्त राज्य अमेरिका	6.0

8. अन्य देशों में कम एडीसी टैरिफ पुनर्संतुलन के कारण है जिसे उदारीकरण से पूर्व इन सभी देशों में पर्याप्त मात्रा में अपनाया गया तथा स्थानीय (लोकल) एक्सेस और किराया व कॉल दोनों का राजस्व भारत की तुलना में औसतन अधिक होता है। जहां तक भारत का संबंध है उदारीकरण के बाद टैरिफ पुनर्संतुलन का कार्य सीमित रूप में शुरू किया गया। यद्यपि इसमें मासिक किराया अधिक और लम्बी दूरी की कॉलें कम रखी गई थी तथापि बढ़ाया गया मासिक किराया 70 से 250 रूपये प्रति माह के बीच रखा गया और पुनर्संतुलन के बाद प्रति मिनट घरेलू लम्बी दूरी कॉल का अधिकतम प्रभार 21.60 रूपये प्रति मिनट निर्धारित किया गया था। पिछले वर्ष बीएसएनएल (BSNL) का औसत मासिक किराया राजस्व 156 रूपये था और एआरपीयू (ARPU) लगभग 550 रूपये प्रतिमाह था।

9. यद्यपि राष्ट्रीय लम्बी दूरी/ अंतर्राष्ट्रीय लम्बी दूरी सेक्टरों में प्रतिस्पर्धा शुरू होने के बाद भारत में लम्बी दूरी के कॉल प्रभारों में भारी गिरावट आई है तथापि मासिक किराए में कोई परिवर्तन नहीं हुआ। इससे एआरपीयू पर गहरा प्रभाव पड़ा जिसका मासिक किराया राजस्व कम होकर 500 रूपये प्रतिमाह तक पहुंच गया। जिन विकसित देशों में टैरिफ पुनर्संतुलन का कार्य अधिक हुआ है वहां एआरपीयू (ARPU) तुलनात्मक रूप से काफी अधिक है। चूंकि भारत के लिए उच्च टैरिफ तथा एआरपीयू संधारणीय नहीं है इसलिए विशेष रूप से खासतौर पर कि टेलीघनत्व के तीव्र विकास के अपने उद्देश्य को ध्यान में रखते हुए हमें एक ऐसे स्थिर उपभोक्ता आधार के तैयार होने तक कुछ वर्षों के लिए अभिगम संबंधी घाटे को पूरा करना जरूरी है जो कम किराया तथा टैरिफ के बावजूद लम्बे समय तक टिक सके।

III जनवरी, 2003 में अधिसूचित आईयूसी व्यवस्था के कार्यान्वयन में कठिनाइयां

10. प्राधिकरण को आईयूसी व्यवस्था के कार्यान्वयन की तिथि से कुछ दिन पहले ही अधिकांश प्रचालकों से टैरिफ रिपोर्टें, अनुमोदनार्थ प्राप्त हुईं। इसके अलावा सेवा प्रदाताओं से भी ऐसी टिप्पणियां प्राप्त हुईं कि आईयूसी व्यवस्था के कार्यान्वयन में

तकनीकी कठिनाइयां हैं। प्राधिकरण ने तकनीकी कठिनाइयों को दूर करने के लिए एक समन्वय समिति गठित की। चूंकि टैरिफ योजना व्यापक रूप से प्रचार करना भी आवश्यक था इसलिए प्राधिकरण ने कार्यान्वयन की तिथि 1 मई, 2003 तक के लिए आस्थगित कर दी। प्राधिकरण इस प्रयोजनार्थ गठित समिति की सहायता से तकनीकी कठिनाइयों का पता लगाने में सक्षम था और समाधान खोजने में सफल हुआ।

11. बीएसएनएल द्वारा दी गई फिक्स्ड लाइन टैरिफ संबंधी रिपोर्ट से पता चलता है कि ये टैरिफ आईयूसी जमा एडीसी (IUC+ADC) की राशियों को पूरा करने हेतु अपेक्षित स्तरों से कम थे। दूसरे शब्दों में, आईयूसी/एडीसी व्यवस्था में निहित लागतों से कम थे। प्राधिकरण विद्यमान सेवा प्रदाता या इनकम्बेट बीएसओ के उन टैरिफों को स्वीकार करने के लिए बाध्य था जो आईयूसी तथा एडीसी प्रभारों से कम थे। इसका मुख्य आधार यह था कि इनकम्बेन्ट प्रचालकों द्वारा प्रभारित किए जा रहे कम लागत के मूल्यों का निर्धारण प्रतिस्पर्धा खत्म करने के लिए नहीं बल्कि व्यवसाय में बने रहने के लिए किया गया था। अतः ये स्वार्थपरक नहीं है, स्पष्ट है कि वैकल्पिक टैरिफ पैकेजों (एपीटी) में टैरिफों को इस तरह कम कर देने और प्राधिकरण द्वारा इसे स्वीकार करने से प्रचलित व्यवस्था में फंसी एडीसी की राशियों की वसूलियों पर गहरा प्रभाव पड़ा है। यह लागू किए गए टैरिफों से आईयूसी जमा एडीसी प्रभारों की तुलना करने पर स्पष्ट हो जाएगा जिसका विवरण सारणी-3 व 4 में दिया गया है। परिणामस्वरूप दूसरे बीएसओ को भी लागत स्तरों से कम टैरिफ करने पड़े इसलिए इस व्यवस्था की फिर से जांच करना आवश्यक हो गया।

12. इसके अलावा अन्य के साथ, प्राधिकरण को आईयूसी व्यवस्था क्रियान्वित करने वाले सेवा प्रदाताओं से कई पत्र प्राप्त हुए थे तथा उन्होंने परामर्शदात्री बैठकों में ऐसे कई मुद्दे भी उठाए जिनके कारण प्राधिकरण को आइयूसी व्यवस्था की पुनरीक्षा करना आवश्यक हो गया। उठाए गए मुद्दों में अन्य बातों के साथ-साथ निम्नलिखित मुद्दे शामिल थे — विभिन्न अनुसूचियों के तहत यथाउल्लिखित आईयूसी व्यवस्था की संभावित प्रासंगिकता, क्या सभी बुनियादी सेवा प्रचालकों को एडीसी दी जानी चाहिए, आईयूसी व्यवस्था की स्थिरता जिसके तहत एक छोर अथवा दोनों छोरों पर फिक्स्ड उपभोक्ताओं के कॉलों पर ही एडीसी लादी गई न कि दूसरे कॉलों पर जिससे फिक्स्ड कॉलें कम प्रतिस्पर्धा वाली हुई, बीएसएनएल द्वारा दी गई टैरिफ संबंधी रिपोर्ट जिसमें तुलनात्मक रूप से इंटर-सर्किल कॉलों के आईयूसी टैरिफों से कम टैरिफ दर्शाए गए हैं — इस तथ्य के आधार पर कि यह सेलुलर मोबाइल के साथ कोई प्रतिस्पर्धा नहीं कर सकती, उन टैरिफों का टिके रहना, वह दावा जिसमें राष्ट्रीय

लम्बी दूरी की कॉलों के लिए प्राधिकरण द्वारा विनिर्दिष्ट कैरिज प्रभारों की तुलना में कैरिज लागत अधिक है तथा यह कि टर्मिनेशन प्रभार 5 रूपये प्रति मिनट किए जाने पर ग्रे मार्केट याने गैर कानूनी रूप से, अंतर्राष्ट्रीय कॉलों में वृद्धि होगी, आदि ।

13. यह तथ्य कि प्रतिस्पर्धा से प्रचालकों पर ऐसा दबाव पड़ रहा है कि वे, इस तरह के टैरिफ दें जिनसे, खासतौर पर इंट्रा-सर्किल कालों पर का, 'आईयूसी' पूरी तरह कवर नहीं होगा टैरिफों के कम से कमतर होने से और अधिक स्पष्ट हो गया, विशेष रूप से सेलुलर मोबाइल और WLL(M) के क्षेत्र में, टैरिफों के कम होते जाने से, तब स्पष्ट हो जाता है कि जब हम, इंट्रा-सर्किल और इंटर-सर्किल कालों की भिन्न-भिन्न किस्मों के आईयूसी प्रभारों को कवर कर सकने वाली राशियों (तालिका 1 और 2) को देखें और वास्तविक रूप से लागू टैरिफों से उनकी तुलना करें (तालिका 3 और 4) । 'आईयूसी' के आंकड़ों और विभिन्न टैरिफों के बीच का टकराव तब भी स्पष्ट हो जाता है जब हम इस बात पर विचार करें कि, इंट्रा सर्किल कालों के निमित्त वैकल्पिक टैरिफ पैकेजों के अंतर्गत, 'बीएसएनएल' ने ₹ 2.40 प्रतिमिनट के पीक (याने व्यस्ततम) टैरिफ निर्दिष्ट किए हैं जो कि दूसरों द्वारा प्रभारित राशियों से काफी अधिक हैं (तालिका 3 और 4 देखें) । फिक्स्ड से फिक्स्ड कालों लिए ये टैरिफ भी, उन टैरिफों से कम बैठते हैं जो 'आईयूसी' से सुसंगत राशियों पर होते। परन्तु जैसा ऊपर उल्लेख किया जा चुका है, प्राधिकरण को इन टैरिफों का अनुमोदन करना पड़ा क्योंकि बीएसएनएल ने इन टैरिफों को इस आधार पर गैर-स्वार्थपरक तथा तर्कसंगत बताया कि, उसे सेलुलर मोबाइल से मुकाबले के रहते इन्हें पेश करना पड़ा न कि प्रतिस्पर्धा समाप्त करने के लिए।

14. 'आईयूसी' से कम टैरिफों को मंजूर करने के अलावा, प्राधिकरण ने आदेश सं० 311-9/2003 दिनांक 1.7.2003 द्वारा, 'आईयूसी' व्यवस्था में एक अंतरिम परिवर्तन किया। इसके परिणामस्वरूप, ओरिजिनेटिंग प्रचालक या आपरेटर, कैरिज और टर्मिनेशन का भुगतान करने के बाद, शेष राशि खुद रख सकता है । इससे स्पष्ट संकेत यह होता है कि अगर व्यवसाय में बने रहने के लिए ओरिजिनेटर टैरिफ घटाता है तो उसका "मार्जिन जमा ओरिजिनेशन प्रभार" कम होना चाहिए न कि अन्य प्रभार।

15. जो टिप्पणियां और विचार मिले उनके आधार पर प्राधिकरण ने व्यवस्था की समीक्षा का निर्णय लिया ।

IV समीक्षा कार्य के लिए परामर्श प्रक्रिया

16. 'आईयूसी' या अंतःसंयोजन उपयोग प्रभार (IUC) व्यवस्था की समीक्षा के निमित्त, प्राधिकरण ने 15 मई 2003 को एक परामर्श पत्र जारी किया। इसमें मुद्दों की चार श्रेणियों पर हितधारियों के विचार आमंत्रित किए गए:

- अंतः संयोजन उपयोग प्रभार (आईयूसी/ IUC)
- अभिगम ह्रास प्रभार याने एक्सेस डेफिसिट चार्ज
- टैरिफ
- 'कार्लिंग पार्टी पेज' व्यवस्था

17. परामर्श प्रक्रिया के दौरान प्राधिकरण को अनेक टिप्पणियां और विचार मिले। इनसे कार्रवाई के निमित्त कई मुद्दे मिले जिनमें प्राधिकरण द्वारा जांच पड़ताल जरूरी थी। इनका सारांश नीचे दिया गया है।

18. एक्सेस डेफिसिट चार्ज या प्रभार से जुड़े मुद्दे निम्नलिखित थे:

- विभिन्न क्षतिपूर्ति या मुआवजों के मद्देनजर एक्सेस डेफिसिट चार्ज (एडीसी/ADC) की राशि के पुनराकलन की आवश्यकता।
- सर्किलों में प्राइवेट बुनियादी सेवा प्रचालकों (BSO) द्वारा अधिकांशतः अपूरित 'रोल आउट' दायित्वों एवं शहरी क्षेत्रों में, एमटीएनएल और प्राइवेट 'बीएसओ' की उपस्थिति को देखते हुए, क्या इनको एडीसी दिया जाना चाहिए।
- लंबी दूरी की कालों से, एडीसी की वसूली मुश्किल हो जाएगी क्योंकि सेलुलर/WLL नेटवर्कों से, लंबी दूरी की काले के निमित्त प्रतिस्पर्धात्मक टैरिफों से, यह ट्रैफिक इन नेटवर्कों की ओर चले जाएगा।
- क्या 'एडीसी' का निधीयन, 'बीएसओ' के 'रोल आउट' से जुड़ना चाहिए।

- क्या 'एडीसी' का निधीयन निकट भविष्य तक के लिए जारी रहना चाहिए या कुछ वर्षों के बाद इसकी समाप्ति के लिए कोई तारीख रख दी जाए ।
 - क्या 'एडीसी' का निधीयन, सभी प्रकार की कालों पर एक्सेस डेफिसिट प्रभार लगा कर एवं 24 जनवरी 2003 के विनियम के अंतर्गत, कवर न हुई विभिन्न प्रकार की कॉलों से भी होना चाहिए ।
 - गैर-कानूनी ट्रैफिक के समाधान की दृष्टि से, 'आईएलडी' (ILD) कालों पर, 'एडीसी' की राशि कम करने की संभावना को देखना ।
 - चलते-फिरते या रोमिंग उपभोक्ताओं के लिए, एडीसी की अनुप्रयोज्यता ।
19. 'आइयूसी' व्यवस्था के अंतर्गत, टर्मिनेशन/कैरिएज/ओरिजिनेशन याने (काल की) समाप्ति/वहन/प्रारम्भ करने संबंधी प्रभारों से जुड़े मुद्दे निम्नलिखित थे:
- 'आइयूसी' विनियम की अनुसूचियों और खासतौर पर विभिन्न अनुसूचियों में परस्पर संबंध और सुसंगतता में, अधिक स्पष्टता होनी चाहिए ।
 - प्रचालकों के बीच इंटरकनेक्ट प्रभारों के निपटान के निमित्त, पल्सरेट की कणवत्ता (ग्रेनुलेरिटी) को सुप्रवाही बनाने की जरूरत ।
 - आइयूसी अंतर-प्रचालकीय निपटान 'काल से काल' आधार पर हो या अंतःसंयोजन बिंदु (POI) पर सकल मिनटों के आधार पर — इस पर स्पष्टीकरण ।
 - कार्यान्वयन सरल बनाने के लिए, एकसमान टर्मिनेशन प्रभारों की वांछनीयता ।
 - पीसीओ से की गई कॉलों के मामले में, आइयूसी के कार्यान्वयन पर कठिनाइयां ।
 - टर्मिनेशन प्रभार पर, आईएसपी (ISP) और रेडियो पेजिंग सेवा प्रदाताओं के प्रतिवेदन।

- 'आईएन' काल और 'एसएमएस' पर टर्मिनेशन प्रभार
- ओरिजिनेशन पर 'आईयूसी' टर्मिनेशन वाले से अधिक हो ।
- सेलुलर मोबाइल सेवाओं के लिए टर्मिनेशन प्रभारों का पुनरावलोकन/बढ़ोत्तरी होना चाहिए।
- CMSP पर टर्मिनेट होने वाले कालों पर ILD टर्मिनेशन प्रभारों की पुनः समीक्षा होनी चाहिए ।

20. टैरिफ से जुड़े मुद्दे निम्नलिखित थे:

- फिक्स्ड लाइन से WLL(M) और सेलुलर को कालों के मामलों में, कॉलों के निमित्त लोकल काल पल्स रेट या दर समान हों क्योंकि ऐसे कालों के लिए 'आईयूसी' समान होता है ।
- 'आईयूसी' कार्यान्वयन के बाद पोर्ट प्रभारों को देने का कोई औचित्य नहीं है ।

21. कुछ और टिप्पणियाँ भी प्राप्त हुई थीं जो नीचे दिए गए मुद्दों से संबंधित थी:

- 'एनएलडीओ' (NLDO) से 'एनएलडीओ' तक को पारेषण या ट्रांजिट
- WLL(M) के लिए सेलुलर के बराबर टर्मिनेशन
- अ-व्यस्त (आफ पीक) आईयूसी प्रभार निर्धारित किए जाएं ।
- 'बीएसएनएल' ने यह अनिवार्य कर रखा है कि अन्य 'बीएसओ' वाली कालों की सुपुर्दगी या डेलीवरी 'एसडीसीए' टेंडम पर हो । इसे यह सुपुर्दगी लेवल II टेक्स पर भी अनुमत करनी चाहिए ।
- निर्धारित प्रभार क्या एनएलडी उच्चतम सीमा (सीलिंग) पर हैं या प्रभारों की राशि विनिर्दिष्ट है ।

- एडीसी (ADC) को यह तथ्य ध्यान में रखते हुए समायोजित किया जाना चाहिए कि प्रचालक, कम किरायों और लोकल काल प्रभारों पर 'एटीपी' (ATP) दे रहे हैं।
- अपने नेटवर्क और अन्य नेटवर्कों के बीच, याने फिक्स्ड से WLL(M) तक अपने नेटवर्क में और फिक्स्ड से WLL(M) तक दूसरे नेटवर्कों में टर्मिनेशन प्रभार की समानता हो।

V 'आईयूसी' व्यवस्था का अतिरिक्त विश्लेषण और समीक्षा

22. 24 जनवरी 2003 को अधिसूचित 'आईयूसी' व्यवस्था की समीक्षा में प्राधिकरण ने कई मुद्दों पर विचार किया जैसे कि गणना की क्रियाविधि, 'एडीसी' की राशि तथा 'एडीसी' निधीयन किसको मिलना चाहिए, इस मामले में अन्य देशों में क्या प्रक्रिया अपनाई जाती है, एक्सेस डेफिसिट के निधीयन के लिए विभिन्न स्रोत, 'एडीसी' राशियों के संग्रह व वितरण की व्यवस्था, 'एडीसी' व्यवस्था और 'यूएसओ' (USO) निधीयन की अतिव्याप्ति (ओवरलैप), लागतों और ट्रैफिक पर अधिक अर्वाचीन और अधिक संपूर्ण सूचना, तथा उपयुक्त समय पर 'एडीसी' व्यवस्था को धीरे-धीरे समाप्त करके उसे 'यूएसओ' व्यवस्था में मिला देने की संभावना, आदि आदि।

(क) कार्य-प्रणाली

23. प्राधिकरण ने पिछले कार्य के अंतर्गत IUC की गणना करने के लिए उपयोग किए गए कार्य ढांचे पर विचार किया और यह पाया कि उपयोग किए गए लागत संबंधी आधार BSNL के लेखापरीक्षित लेखों की औसत लागतें थीं। यह पाया कि लागत के प्रयोजन से कई देशों ने फॉरवर्ड लुकिंग लॉग रन इन्क्रिमेंटल कॉस्ट (एफएलएलआरआईसी) का प्रयोग किया था, अर्थात् एक ऐसी कार्यप्रणाली जिसके अंतर्गत स्टैंडर्ड लागतों का केवल एक भाग (या विगत में उच्च उपस्कर मूल्यों या पुरानी प्रौद्योगिकी के कारण उत्पन्न लागतें) लागतों की गणना में शामिल किया जाता है।

24. प्राधिकरण ने यह देखा कि विगत की लागतों एवं विकासोन्मुख लागतों (फारवर्ड लुकिंग कास्ट्स) के बीच अंतर बढ़ जाएगा और केवल लागत आधारित आधुनिक तथा विकासोन्मुख (फारवर्ड लुकिंग) प्रौद्योगिकियों पर आश्रित रहने से BSNL की स्ट्रेन्डेड लागतों से काफी अधिक बोझ बढ़ जाएगा। हालांकि प्राधिकरण यह महसूस करता है कि एक एफएलएलआरआईसी मॉडल में परिवर्तन करना अत्यावश्यक है तथापि प्राधिकरण ने धीरे-धीरे परिवर्तन के बजाय, एकाएक परिवर्तन संबंधी विवक्षाओं की जांच की। चूंकि BSNL देश में दूरसंचार सेवाओं का मुख्य आपूर्तिकर्ता या सप्लायर है और ग्रामीण टेलिघनत्व के लक्ष्य को प्राप्त करने के लिए अधिकाधिक योगदान दिया है और यह कम भुगतान करने वाले उपभोक्ताओं के हिमायती है इसलिए इस समय एफएलएलआरआईसी मॉडल में परिवर्तन से न केवल ग्रामीण उपभोक्ताओं को दी जा रही सेवाओं पर प्रतिकूल प्रभाव पड़ेगा बल्कि पूरे देश के दूरसंचार उद्योग पर भी इसका असर होगा। प्राधिकरण को यह पता है कि BSNL अपने विस्तार कार्यक्रम में आधुनिक प्रौद्योगिकी तथा कम लागत वाले उपस्कर पहले से ही लगा रहा है। चूंकि बेतार प्रौद्योगिकी का उपयोग किया जा रहा है इसलिए यह संभावना है कि मौजूदा नेटवर्कों में से कुछ नेटवर्क धीरे-धीरे इन उपस्करों से बदले जाएंगे। संक्षेप में, यह कार्य एक वर्ष के बजाय कुछ वर्षों में धीरे-धीरे एफएलएलआरआईसी मॉडल में परिवर्तित किया जाएगा। बाद में भारी स्ट्रेन्डेड लागत देनी पड़ेगी और यह बहुत अव्यवहारिक हो जाएगा। इसलिए प्राधिकरण ने चालू वर्ष के लिए यथासंभव हाल ही के लेखा परीक्षित लेखों पर आधारित लागतों का सहारा लेने का निर्णय लिया। इस प्रयोजनार्थ, इसने आरंभ में IUC कार्य के लिए उपयोग किए गए आंकड़ों के बजाय नवीनतम आंकड़ों का उपयोग किया। प्राधिकरण को यह विचार है कि प्रौद्योगिकी में परिवर्तन तथा उपस्कर की लागतों में तेजी से हे रही कमी को ध्यान में रखते हुए एडीसी के लिए अपेक्षित वित्तपोषण की राशि में कमी आएगी। इसलिए समय के साथ-साथ कुछ वर्षों के भीतर एडीसी व्यवस्था को समाप्त करना संभव हो सकता है और बाद में एडीसी व्यवस्था का विलय यूएसओ व्यवस्था में किया जा सकता है। इससे एक पृथक एडीसी व्यवस्था के जरिए वित्तपोषित एडीसी के बजाय अधिकांश दूसरे देशों जैसी ही स्थिति होगी जहां एडीसी तथा यूएसओ व्यवस्था संयुक्त रूप से लागू है।

25. प्राधिकरण ने पिछली समीक्षा की तुलना में नवीनतम आंकड़ों का उपयोग करने का निर्णय लिया क्योंकि ये आंकड़े अब उपलब्ध हैं। बीएसएनएल के वास्ते इसका अर्थ वर्ष 2002-2003 के तुलनपत्र के आंकड़ों का उपयोग जैसा है। इसका उपयोग मिनट संबंधी नवीनतम आंकड़ों के उपयोग, विभिन्न सर्किलों में प्रति उपभोक्ता प्रभावी मासिक किराया राजस्व, कॉल राजस्व आदि के साथ किया गया है।

दूसरे बुनियादी सेवा प्रचालकों से भी परियात प्रवाहों पर लागत संबंधी आंकड़े और नवीनतम सूचना प्रस्तुत करने के लिए कहा गया ताकि उनपर लागू एक्सेस डेफिसिट की भी गणना की जा सके। अधिकांश सेवा प्रदाताओं ने अपेक्षित सूचना प्रस्तुत की किन्तु उनके आंकड़े अनअंकेक्षित थे जबकि बीएसएनएल के लिए प्राधिकरण द्वारा उपयोग किए जा रहे मुख्य लागत आंकड़े लेखा परीक्षकों द्वारा जांच करने के बाद उपलब्ध कराए गए हैं।

26. उपलब्ध सूचना का उपयोग वर्ष 2003-04 की तस्वीर स्पष्ट करने के लिए किया गया था। बीएसएनएल के लिए प्राधिकरण ने सेल्युलर मोबाइल सेवाओं को दी गई लागत समाप्त कर दी है और डब्ल्यूएलएल (एम) संस्थापनों की मात्रा बहुत है इसलिए वर्ष 2002-03 में फिक्स्ड लाइनों के लिए लागू सम्पूर्ण लागतों को वर्ष 2003-04 के उपयोग में भी लाया जाएगा। एडीसी के प्रयोजनार्थ इसे आईयूसी/एडीएल की गणना में विकासोन्मुखी दीर्घावधि वर्धात्मक लागतों (फारवर्ड लुकिंग लॉग रन इनक्रिमेंटल कास्ट्स) की धीमी शुरुआत के रूप में समझा जा सकता है।

(ख) सरकार द्वारा बीएसएनएल को दी गई रियायतें तथा अनुदान

27. प्राधिकरण ने वित्तीय सहायता के सम्बंध में सरकार से यह स्पष्टीकरण मांग है कि वह बीएसएनएल को ग्रामीण दूरसंचार संबंधी लक्ष्यों को पूरा करने के लिए सहायता दे रही है। इस सूचना का उपयोग संगत राशियों को प्राक्कलन करने के लिए लागत संबंधी सूचना के साथ किया गया था जिसे एडीसी व्यवस्था के लिए समझा जाना चाहिए। इसका विस्तृत विवरण नीचे पैराग्राफों में दिया गया है।

28. इस प्रकार, यद्यपि, एक्सेस डेफिसिट की गणना करने की सामान्य कार्य प्रणाली ठीक उसी तरह से है जिसका उपयोग 24 जनवरी, 2003 के आईयूसी विनियमन में किया गया था तथापि सरकार द्वारा बीएसएनएल को दी गई रियायतों या अनुदान संबंधी एक्सेस डेफिसिट से समायोजन में एक महत्वपूर्ण अंतर है। पिछली कार्य - प्रणाली के तहत अपेक्षित यूएसओ राशियों का समायोजन लक्ष्य फोनों के लिए आईयूसी/एडीसी भुगतानों को ध्यान में रखते हुए किया जाएगा। वर्तमान कार्य में बीएसएनएल की रियायतों तथा अनुदानों को एडीसी की गणना में कम किया जा रहा है। इन रियायतों तथा अनुदानों से पूंजीगत भारी औसत लागत (डब्ल्यूएसीसी) तथा प्रचालन लागत डेफिसिट संबंधी राशियों की गणना को प्रभावित करेगी जिनका वित्त-पोषण एक्सेस डेफिसिट प्रभार के माध्यम से करने की आवश्यकता है। इसलिए,

आईयूसी व्यवस्था के अन्य पहलुओं पर चर्चा करने से पहले बीएसएनएल को दी गई रियायतों तथा अनुदानों के संबंध में सरकारी द्वारा हाल ही में की गई धोषणाओं पर विचार करना उपयुक्त होगा ।

29. जिन एक्सेस डेफिसिट का वित्त-पोषण वर्ष 2003-04 के एक्सेस डेफिसिट प्रभार के माध्यम से किया जाना चाहिए उनकी गणना करने के लिए प्राधिकरण ने सरकार द्वारा दी गई रियायत पैकेज के जरिए बीएसएनएल को दी गई वित्तीय सहायता पर विचार किया। दूरसंचार विभाग ने अपने दिनांक 18.9.2003 के पत्रसंख्या 5-131/2001-एलटीपी के द्वारा प्राधिकरण को हाल की रियायतों के बारे में सूचित कर दिया है। इस पत्र में यह उल्लेख किया है कि:-

- (क) वर्ष 2002-03 के बाद एक वर्ष की अवधि के लिए बीएसएनएल को लाइसेंस शुल्क तथा स्पेक्ट्रम प्रभारों की प्रतिपूर्ति की गई है। बीएसएनएल को लाइसेंस शुल्क की प्रतिपूर्ति यूएसओ अंशदान घटक में कटौती करने के बाद की जाएगी ।
- (ख) बीएसएनएल को दिए गए सरकारी ऋण पर मूलधन तथा ब्याज के भुगतान की अधिस्थगन अवधि को 31.3.2005 तथा बढ़ाया जाएगा ।
- (ग) 10वीं योजना अवधि के दौरान बीएसएनएल के पूंजीगत ढांचे में शामिल इक्विटी 10 प्रतिशत लाभांश से अधिक नहीं होनी चाहिए ।
- (घ) बीएसएनएल को ये रियायतें इएलिस दी गई हैं ताकि वे लगभग 10 लाख लाइनों के बराबर ग्रामीण क्षेत्रों में दूरसंचार नेटवर्क के रॉल आउट दायित्व पूरा करने के लिए अतिरिक्त पूंजी व्यय कर सके ।

30. उपरोक्त मद (क) के संबंध में प्राधिकरण ने शुरुआती कार्य के रूप में वर्ष 2002-03 के लिए बीएसएनएल की लागतों में उपयुक्त समायोजन करने का निर्णय लिया । लाइसेंस शुल्क की प्रतिपूर्ति राशि जो 2300 करोड़ रुपये होने की संभावना है इसे ग्रामीण क्षेत्रों में अतिरिक्त सीधी एक्सचेंज लाइनें उपलब्ध कराने के लिए सरकार के पूंजीगत अनुदान के रूप में समझा जा रहा है। तदनुसार, एक्सेस नेटवर्क में लगायी गई पूंजी की वार्षिक लागत की कम मूल्यहास से गणना की गई और उक्त राशि पर स्वीकार्य निवेश की पूंजी का लाभ बीएसएनएल को लौटा दिया गया है। इसके अलावा, लागत आधारित मासिक किरायों की गणना करने के लिए

प्राधिकरण ने 10 लाख सीधी एक्सचेंज लाइनें कम कर दी है अर्थात् उपरोक्त रियायतों के जिरए बीएसएनएल को दी गई पूंजीगत राशि का उपयोग करके उसी संख्या में सीधी एक्सचेंज लाइनें संस्थापित की गयी है।

31. इस सहायता को पूंजीगत लागत के रूप में समझा जाएगा क्योंकि सरकार ने अपने पत्र में यह स्पष्ट किया है कि बीएसएनएल को दी गई राशि लगभग 10 लाख लाइनें संस्थापित करने के लिए हैं। यदि वहां इसकी आवश्यकता नहीं है तो प्राधिकरण बीएसएनएल की वार्षिक प्रचालन लागतों से कुल सहायता राशि कम कर देगा। इससे एक्सेस डेफिसिट (अभिगम घाटे) में भारी कमी आयेगी। यद्यपि, बीएसएनएल को दी गई इस सहायता को पूंजीगत व्यय के रूप में समझा गया है तथापि भविष्य में भी इस सहायता का लाभ दिया जाता रहेगा। यह समायोजन करने का आधार है जिसका उल्लेख नीचे किया गया है।

32. बीएसएनएल के वर्ष 2002-03 के अनंतिम तुलन पत्र में पूंजीगत अनुदान के रूप में 720 करोड़ रूपयों की अन्य प्रतिपूर्ति दिखायी गई है। यह राशि एक्सेस नेटवर्क में होने वाले पूंजीगत व्यय की वार्षिक लागत से कम कर दी गई है, समग्र पूंजीगत लागत और एक्सेस नेटवर्क के मूल्यहास को छोड़कर यह राशि (अर्थात् 720 करोड़ रूपये) मूल्यहास और पूंजीगत लागत से संबंधित है। सरकार द्वारा बीएसएनएल को यूएसओ कार्यक्रम के लिए दी जाने वाली कोई अतिरिक्त राशि का समायोजन भी अनुमानित एडीसी राशि से करना होगा।

33. सरकार की रियायत स्कीम के अंतर्गत बीएसएनएल को दी गई उपरोक्त अन्य मदों से प्री-टैक्स डब्ल्यूएसीसी (WACC याने पूंजी की भारित औसत लागत) तथा एक्सेस नेटवर्क के लिए निवेश की गई पूंजी पर लाभ प्रभावित होगा। इन रियायतों से एक्विटी की लागत (बाद के कर) कम हो जाएंगी: इस लागत की गणना 10 प्रतिशत की गई थी। सरकारी ऋणों पर मूलधन तथा ब्याज के भुगतान पर अधिस्थगन का अर्थ है कि चालू वर्ष में बीएसएनएल को यह ऋण निःशुल्क दिया जा रहा है। अतः सरकारी ऋण का लागत 0 प्रतिशत है। तत्पश्चात इन लागतों घटकों में किए गए समायोजन को औसत भारी पूंजी लागत वाले दूसरे लागत घटकों के साथ शामिल किया गया। आरक्षित तथा अधिशेष रहित सभी अन्य निधियां मूल लागत अनुमानों में रखी गईं। रियायतों को दर्शाते हुए इन परिवर्तनों से बीएसएनएल को वित्त पोषित करने के लिए एक्सेस डेफिसिट (अभिगम घाटा) की राशि देने के उद्देश्य से एक्सेस नेटवर्क के लिए लगायी गई पूंजी पर लाभ की गणना करने हेतु संशोधित प्री-टैक्स डब्ल्यूएसीसी अनुमान 12.21 प्रतिशत होता है।

34. चूंकि उपरोक्त डब्ल्यूएसीसी में सरकार द्वारा बीएसएनएल को दी गई रियायतें शामिल हैं। अतः सरकार द्वारा रियायत देने के बावजूद इसके पूरा न होने पर एक्सेस डेफिसिट राशि की गणना करना उपयुक्त होगा। तथापि, कैरेज तथा टर्मिनेशन के लिए लागत आधारित आईयूसी की गणना करने के लिए उपरोक्त डब्ल्यूएसीसी उपयुक्त नहीं है क्योंकि ये अनुमान बीएसएनएल को दी गई रियायतों का समायोजन किए बिना पूर्ण संगत लागतों पर आधारित होंगे। अतः आईयूसी गणना के लिए बीएसएनएल को दी गई रियायतों के प्रभाव के बिना डब्ल्यूएसीसी उपयुक्त पैरामीटर है। संगत लागत आधारित आईयूसी (अर्थात् टर्मिनेशन तथा कैरेज प्रभार) की गणना करने के लिए प्राधिकरण ने बीएसएनएल को दी गई रियायतों का समायोजन किए बगैर डब्ल्यूएसीसी का उपयोग किया। सरकार द्वारा बीएसएनएल को दी गई रियायतों के समायोजन को छोड़कर डब्ल्यूएसीसी 13.93 प्रतिशत है।

(ग) आईयूसी कार्य के लिए पूंजीगत लागत तथा प्रचालन लागत

35. कैपेक्स (एपीईएक्स) याने पूंजीगत व्यय (CAPEX) का वितरण तरह विभिन्न नेटवर्क कारकों के लिए कैपेक्स में हिस्सेदारी पर आधारित है जो रिफरेन्स इंटरकनेक्शन ऑफर (आरआईओ) कार्य के संदर्भ में बीएसएनएल द्वारा दी जाती है तथा इसका उपयोग आईयूसी की पिछली गणना में किया जाता था। ओपेक्स (ओपीईएक्स) याने प्रचालन व्यय (OPEX) का वितरण भी कैपेक्स (सीएपीईएक्स) के रूप में उसी अनुपात में इन कारकों के लिए किया गया था। आईयूसी कार्य के लिए लागत आधारित मासिक किराए का निर्धारण उस वर्ष के लिए लगायी गई पूंजीगत लागत तथा मूल्यहास (कैपेक्स) के आधार पर उस छोर के प्रयोक्ता (लेकिन शामिल न करके) से एसडीसीसी (अर्थात् तालिका-5 में नेटवर्क कारक 1, 2, 3 तथा 6 व 7) तक के लिए किया गया था। लागत आधारित किराये की, सरकार द्वारा बीएसएनएल को दी गई क्षतिपूर्ति या मुआवजे के समायोजन के बाद, गणना की गई थी।

तालिका 5

बीएसएनएल (BSNL) वार्षिक लेखा 2002-03 पर आधारित, विभिन्न नेटवर्क घटकों से कैपेक्स (CAPEX) + मूल्यहास और ओपेक्स (OPEX) का विभाजन

	नेटवर्क	वार्षिक मूल्यहास + पूंजीगत लागत	वार्षिक ओपेक्स
		करोड़ रूपयों में	करोड़ रूपयों में
1	एक्सेस लूप (Access Loop)	7243	4859
2	लोकल एक्सचेंज	3429	1808
3	एसडीसीसी टेण्डम (SDCC Tandem)	214	113
4	इंट्रा-एलडीसीए (लेवल II टैक्स (TAX))	219	111

5	इण्टर - एसडीसीसी इण्ट्रा सर्किल + इण्टर-सर्किल (लेवल I)	219	111
6	एलई - एसडीसीसी ट्रांसमिशन सिस्टम	549	290
7	एलई - एसडीसीसी ट्रांसमिशन सिस्टम लेंथ (औसत 10 कि.मी.)	1024	687
8	एस डी सी सी - एल डी सी सी टैक्स ट्रांसमिशन	116	59
9	एसडीसीसी - एलडीसीसी टैक्स ट्रांसमिशन लेंथ (औसत 40 कि.मी.)	538	342
10	इण्टर-टैक्स ट्रांसमिशन सिस्टम (इण्ट्रा-सर्किल)	54	27
11	इण्टर -टैक्स ट्रांसमिशन लेंथ (इण्ट्रा-सर्किल)(एसडीएच रिंग्स)	229	146
12	इण्टर - टैक्स ट्रांसमिशन एसडीएच-16 सिस्टम (इण्टर-सर्किल)	57	29
13	इण्टर -टैक्स ट्रांसमिशन लेंथ (इण्टर-सर्किल) (एसडीएच रिंग्स)	456	290
	जोड़	14348	8870

36. प्राधिकरण ने, पहले की तरह, इस तरह इस सिद्धांत की भी जांच की, कि क्या लागत आधारित मासिक किराया, उन लागतों के आवंटन पर आधारित होने चाहिए जो नेटवर्क के परियात रहित याने ट्रैफिक से असंबद्ध संवेदी अंशों से संबंध रखती हों। यह बात मूल्य निर्धारण के उन सिद्धांतों के अधिक अनुरूप है जिनमें स्थानीय कालों की लागत वर्धमान या परियात संवेदी लागतों से जुड़ी होनी चाहिए। संशोधित लागत आंकड़ों और लागू रूटिंग (मार्ग निर्धारण) सिद्धांतों के साथ, प्राधिकरण ने पुनः इस मामले पर विचार किया। अभी भी, यदि मासिक किरायों को, नेटवर्क के केवल नान-ट्रैफिक याने परियात से असंबद्ध अंश के आधार पर निकाला जाए, तो लोकल काल की लागत, विद्यमान टैरिफ व्यवस्था के अंतर्गत संघारणीय राशि से अधिक हो जाती है। इस प्रकार, ऐसी लागत में यह बात निहित हो जाती है कि लोकल काल के प्रभार में वृद्धि हो और प्राधिकरण इसे थोपना नहीं चाहता। अतः, मासिक किरायों और काल प्रभारों के निर्धारण ने निर्णय लिया, परन्तु, फिर भी, प्राधिकरण ने निर्णय लिया, परन्तु, फिर भी, प्राधिकरण ने अनुभव किया कि, 'आईयूसी' व्यवस्था की अगली समीक्षा तक, हालात ऐसे हो सकते हैं कि इस तरह का लागत आवंटन अधिक स्वीकार्य हो।

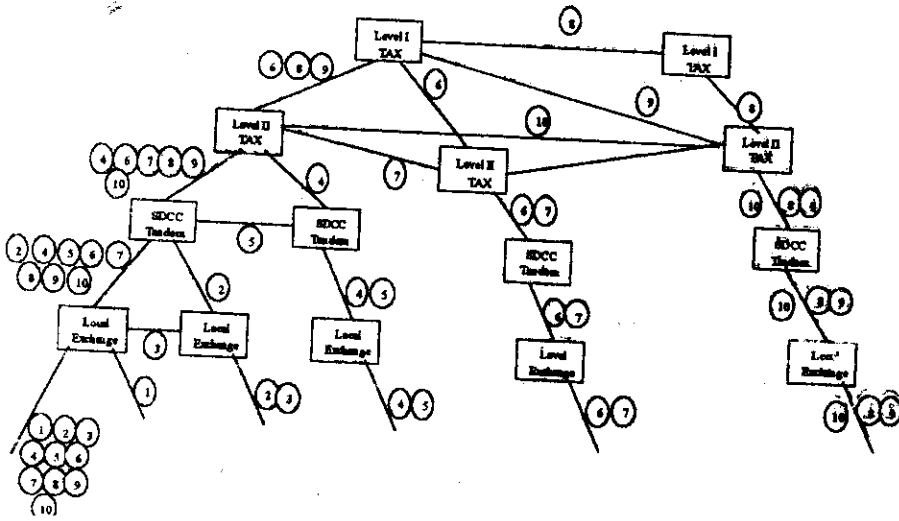
37. लोकल काल की लागत का निर्धारण, लोकल काल क्षेत्र के भीतर ही, प्रचालन लागतों (ओपेक्स) के आधार पर किया गया था, इस वास्ते, लागत आधारित किरायों वाले घटकों से संबद्ध प्रचालन लागतों को, संगत नेटवर्क घटकों में से प्रत्येक से जुड़े, उपयोग के कुल या समस्त मिनटों से विभाजित किया गया, (देखें तालिका 6)। उपयोग से जुड़े मिनट निकालने के निमित्त, प्राधिकरण ने रूटिंग के उन कारकों का इस्तेमाल किया जो, 'बीएसएनएल' के तथा बाहरी विशेषज्ञों से विचार-विमर्श के बाद निर्धारित हुए थे (रूटिंग योजनाओं के लिए आकृति I देखें)। इस प्रक्रिया से, यह संयुक्त लागत, उपयोग के मिनटों के आधार पर (लोकल/लंबी दूरी की और इंटर नेटवर्क/इंटर नेटवर्क) विभिन्न प्रकार की कालों में बंट जाती है।

तालिका 6		
नेटवर्क घटकों के हिसाब से उपयोग-मिनट (MOU)		
	नेटवर्क घटक (N.E.)	प्रति उपभोक्ता प्रतिवर्ष उपयोग मिनट
1	एक्सेस लूप (Access Loop)	11405
2	लोकल एक्सचेंज	11011
3	एसडीसीसी टेण्डम (SDCC Tandem)	7116
4	इंटर-एलडीसीसी (लेवल II) टैक्स (TAX)	3043
5	इंटर - एलडीसीसी इंटर सर्किल + इंटर - सर्किल (लेवल I)	939
6	एलई - एसडीसीसी ट्रांसमिशन सिस्टम	10618
7	एलई - एसडीसीसी ट्रांसमिशन सिस्टम लेंथ (औसत 10 कि.मी.)	10618
8	एस डी सी सी - एल डी सी सी टैक्स ट्रांसमिशन	3457
9	एसडीसीसी - एलडीसीसी टैक्स ट्रांसमिशन लेंथ (औसत 40 कि.मी.)	3457
10	इंटर-टैक्स ट्रांसमिशन सिस्टम (इंटर-सर्किल)	1447
11	इंटर - टैक्स ट्रांसमिशन लेंथ (इंटर-सर्किल)(एसडीएच रिंग्स)	1447
12	इंटर - टैक्स ट्रांसमिशन एसडीएच-16 सिस्टम (इंटर-सर्किल)	421
13	इंटर - टैक्स ट्रांसमिशन लेंथ (इंटर-सर्किल) (एसडीएच रिंग्स)	421

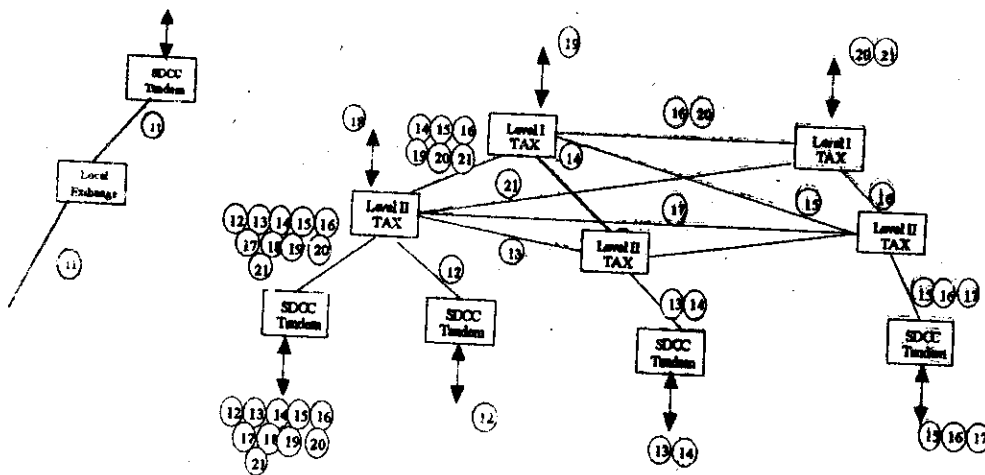
आकृति I

रूट आरेख

बीएसएनएल से बीएसएनएल को कार्लें



अन्य नेटवर्कों से बीएसएनएल को और, विपरीत दिशा की कार्लें



38. लम्बी दूरी की कालों के कैरिएज के आधार पर लागत तय करने के लिए रूट फक्टरों और उपयोग के संबंध में लागू मिनटों का भी इस्तेमाल किया गया। इस प्रयाजनार्थ, प्राधिकरण ने, लम्बी दूरी के संबंध में लागू कैपेक्स और ओपेक्स, दोनों पर विचार किया, अर्थात् तालिका 8 में लागत आधारित किरायों के संबंध में प्रासंगिक के अलावा नेटवर्क घटक।

39. समीक्षाधीन विश्लेषण के वास्ते प्रारम्भिक प्वाइंट वही है जो पिछले मामले में है, अर्थात् बीएसएनएल के संबंध में पूंजी की लागत, मूल्यहास और आपरेशनल लागत का परिकलन। विश्लेषण के उचित घटकों का अनुमान लगाने के लिए, प्राधिकरण ने सर्वप्रथम वर्ष 2001-02 के संबंध में डाटा के साथ प्रारम्भिक प्रक्रिया में किए गए परिकलनों की जांच की। विस्तृत विश्लेषण के आधार पर, जिसमें बाह्य विशेषज्ञों और साथ ही उद्योग के विशेषज्ञों के साथ नेटवर्क उपयोग पद्धति आदि के संबंध में परामर्श शामिल है, इस संबंध में कुछ परिवर्तन किए गए। प्राधिकरण ने पहले इन परिवर्तनों पर, प्रारम्भिक प्रक्रिया में प्रयुक्त लागत डाटा के संबंध में अर्थात् वर्ष 2001-02 के लिए बीएसएनएल की तुलन-पत्र सूचना, विचार किया और फिर उन्हें नवीनतम डाटा के संबंध में लागू किया।

(घ) प्रारम्भिक अनुमानों में कतिपय परिवर्तन

40. प्राधिकरण ने नोट किया कि निम्नलिखित परिवर्तन करने की जरूरत है, जिनमें से प्रथम दो का, एक साथ विचार किए जाने पर, स्थानीय काल की लागत पर विपरीत प्रभाव पड़ा।

- 1) एक, "एलई टू एसडीसीसी ट्रांसमिशन लेंग्थ" नेटवर्क के लिए कैपेक्स को, काल की लागत तय करने के लिए लागत आधार के भाग के रूप में शामिल किया गया था। इसे केवल लागत आधारित मासिक किराया तय करने के लिए आवंटित किया जाना था। इस समायोजन से स्थानीय काल की लागत कम हो गई।
- 2) दूसरे, पिछली प्रक्रिया के दौरान प्रयुक्त कालों के संबंध में रूट कारकों (रूटिंग फैक्टरों) की पुनः जांच की गई और नए ट्रैफिक डाटा तथा बीएसएनएल व बाहरी विशेषज्ञों के साथ चर्चाओं के आधार पर उसे परिष्कृत किया गया। इससे प्रयुक्त रूट कारकों में परिवर्तन और कालों की वजह से मिनटों की संख्या में कमी हुई। इस समायोजन से स्थानीय काल की लागत में वृद्धि हुई।

3) जैसा कि बाद में दिए गए अनुमानों से पता चलता है, उपरोक्त दो परिवर्तनों का निवल परिणाम पिछले अनुमान की तुलना में स्थानीय काल की लागत को अपरिवर्तित रखना था, किन्तु कतिपय लम्बी दूरी की कालों की कैरिज लागत में कुछ वृद्धि हुई ।

41. इसके बाद प्राधिकरण ने बीएसएनएल के संबंध में प्रयुक्त पूंजी की भारित औसत लागत (डब्ल्यूएसीसी WACC) पर विचार किया, जो 2002-03 के लिए व्यवस्थित नवीनतम डाटा पर आधारित थी। बीएसएनएल के संबंध में डब्ल्यूएसीसी में थोड़ी सी वृद्धि हुई, अर्थात् 2001-02 में 13.78 प्रतिशत से 2002-03 में 13.93 प्रतिशत, जिसकी वजह बीएसएनएल के कर्जों में कमी थी । जैसाकि उमर बताया गया है, यद्यपि इस अनुमान को आईयूसी प्रक्रिया के लिए प्रयुक्त किया गया है, तथापि 12.21 प्रतिशत की डब्ल्यूएसीसी का प्रयोग बीएसएनएल के एक्सेस घाटे को परिकलित करने के लिए किया गया है, जिसे वित्त पोषित किए जाने की जरूरत है।

42. मूल्यहास लागतों के संबंध में प्राधिकरण ने उस मूल्यहास राशि पर विचार किया जो बीएसएनएल द्वारा अपने आडिट किए हुए लेखों में विनिर्दिष्ट की गई थी। बीएसएनएल ने मूल्यहास की घटाई गई मूल्य (डब्ल्यूडीवी) पद्धति का उपयोग किया था। स्ट्रेट लाइन मेथड (एसएलएम) की तुलना में, मूल्यहास की डब्ल्यूडीवी पद्धति द्वारा प्रारम्भिक वर्षों में मूल्यहास की राशि अधिक तथा बाद के वर्षों में कम थी । प्राधिकरण ने निर्णय लिया कि वह मूल्यहास परिकलित करने के लिए एसएलएम का प्रयोग करेगा क्योंकि यह लागत विश्लेषण में सामान्य रूप से उपयोग में लाई जाने वाली पद्धति है और पूंजी उपस्कर की पूरी अवधि के दौरान समान रूप से आवंटित साधारण मूल्यहास का अनुमान लगाने की दृष्टि से लागतों को निकट लाएगी। यही वह पद्धति है जिसका उपयोग प्राधिकरण ने एआरई अथवा वार्षिक आवर्ती लागतों के कारक का इस्तेमाल करते हुए पूंजी अचल, लागतों को आवर्ती लागतों में बदलने के संदर्भ में किया था ।

43. तत्पश्चात प्राधिकरण ने बीएसएनएल तुलन पत्र की अनुसूची में मूल्यहास के विवरण में दी गई विभिन्न मदों की जांच की। प्रत्येक मद के संबंध में मूल्यहास की राशि को मूल्यहास दर में बदला गया। बदले में इस मूल्यहास दर से, मूल्यहास के लिए स्ट्रेट लाइन मेथड की रूपरेखा का इस्तेमाल करते हुए, प्रत्येक संगत पूंजी लागत मद के संबंध में समयावधि का तदनुसूची अनुमान का संकेत प्राप्त हुआ। विशेषज्ञों के साथ चर्चाओं और आंतरिक विश्लेषण से पता चला कि सभी मदों की समयावधि के संबंध में तदनुसूची अनुमान उचित श्रेणी के अंदर थे, केवल और भवनों

को छोड़कर केबलों और भवनों के संबंध में स्ट्रेट लाइन मेथड के साथ समयावधि उचित की तुलना में काफी कम थी। प्राधिकरण ने केबलों की समयावधि 18 वर्ष और भवनों की 58 वर्ष मानी जो वही थी जिसे बीएसएनएल द्वारा अपने लेखों में इन मदों के संबंध में समयावधि के लिए किया गया था किन्तु डब्ल्यूडीवी मूल्यहास दरों की बजाए इन समयावधियों के अनुरूप अप्रत्यक्ष स्ट्रेट लाइन मूल्यहास दर प्रयुक्त की। पूंजी की लागत परिकलित करने के वास्ते निवल ब्लॉक को संशोधित मूल्यहास व्यय के संबंध में उपयुक्त रूप से समायोजित किया गया। इसके फलस्वरूप मूल्यहास के कारण लागतों में और इस प्रकार एक्सेस घाटे की राशि में पर्याप्त कटौति हुई। परिसम्पत्तियों की आर्थिक कार्यवधि के आधार पर प्रयुक्त भारित औसत मूल्यहास दर (5 प्रतिशत स्क्रैप मूल्य मानते हुए) 9 प्रतिशत है।

44. पिछली आईयूसी प्रक्रिया में प्राधिकरण ने लागत आधार के केवल 95 प्रतिशत पर इन आधारों पर विचार किया कि टेलीफोन सेवाओं द्वारा दर्शाया जाने वाला राजस्व कुल राजस्व का 95 प्रतिशत था। प्राधिकरण ने वर्ष 2002-03 के संबंध में इस अनुपात को पुनः परिकलित किया तथा और नवीनतम डाटा के आधार पर अनुमान को संशोधित करके 93.6 प्रतिशत किया है, अर्थात् लागत का 93.6 प्रतिशत टेलीफोनी के लिए प्रयोज्य है। इस प्रकार कुल केपेक्स और ओपेक्स में से केवल 93.6 प्रतिशत को आईयूसी प्रक्रिया के प्रयोजनार्थ लिया जाता है। क्योंकि सेलुलर मोबाइल टेलीफोनी सेवा का भाग है इसलिए बीएसएनएल द्वारा प्रस्तुत खण्डीय लागत विवरणों पर सेलुलर मोबाइल के कारण लागतों को हटाने के लिए और समायोजन किए गए। इन लेखों से प्रयुक्त पूंजी और संगत लागतों से सेलुलर मोबाइल से संबंधित आपरेशनल व्यय का आधार प्राप्त होता है, ताकि फिक्स्ड लाइन सेवा के लिए प्रयोज्य अनुमान प्राप्त हो सकें।

(ड.) 2002-2003 की लागतों/राजस्वों में अन्य समायोजन

45. प्राधिकरण ने नोट किया कि बीएसएनएल द्वारा प्रस्तुत लागतों में, वेतनों और अवकाश नकदीकरण की बकाया राशियों के कारण, 1,384.53 करोड़ रूपए का प्रावधान किया गया है। ये बकाया 30 महीनों के हैं जिनमें 12 महीने 2002-03 वित्त वर्ष के शामिल हैं। अतः केवल 2002-03 से संबंधित लागतें निकलाने के लिए समुचित राशि उपरोक्त में से घटाई जानी चाहिए। इसे आनुपातिक रूप से संशोधित करके किया गया है और विचाराधीन अवधि से पहले के 18 महीनों के लिए, कुल राशि में से 830.72 करोड़ रूपए घटा दिए गए हैं।

46. उपर्युक्त परिवर्तनों से, बीएसएनएल के लागत आधारित मासिक किराए की गणना के लिए प्राधिकरण को एक आधार मिल गया। किराये की वजह से हो रहे ह्रास या घाटे की राशि जानने के लिए मासिक किराये के राजस्व की लागत आधारित किराया राशि, से तुलना की गई। प्राधिकरण ने नोट किया कि लंबी दूरी की कालों से जिस घाटे का निधीयन अपेक्षित है उसका हिसाब लगाने के वास्ते, लोकल कालों तथा "0 से 50 कि.मी." तक की कालों से उपलब्ध निवल अधिशेष से किराये के घाटे को समायोजित करना पड़ेगा, इस प्रयोजन के लिए, अधिक सही राशि का आधार वास्तविक राजस्व हो सकता है न कि प्राक्कलित राजस्व बशर्ते कि कालों की रूपरेखा और विभिन्न प्रकार कालों पर लागू औसत टैरिफों के बारे में खास बातें मानते हुए चला जाए, (विभिन्न प्रकार की कालों से तात्पर्य है - मुफ्त कालें, 1 रूपए या 0.80 रूपए प्रति पल्स और 1.20 रूपए की कालें आदि), प्राधिकरण ने, बीएसएनएल से 2001-02 वर्ष की, लोकल काल से प्राप्त लोकल काल राजस्व की राशि के बारे में सूचना ली। लोकल कालों के उपयोग - मिनटों और इन राजस्वों के आधार पर और अगर इन कालों में "0 से 50 कि.मी." तक की कालों को भी शामिल कर लिया जाए तो, प्रति मिनट काल राजस्व 0.51 रूपए बैठता है। बीएसएनएल के अनुसार, वे इन सब कालों को लोकल काल राजस्व से अलग करने की स्थिति में नहीं हैं, (अगल केवल लोकल काल मिनटों को हिसाब में लिया जाए तो प्रति मिनट काल राजस्व 0.55 रूपए होता है)। मानक टैरिफ पैकेज में यथाविनिर्दिष्ट लोकल काल राजस्व के प्राक्कलित आधिक्य के इस्तेमाल के बदले, और कुछ निश्चित सरल पूर्वानुमानों के आधार पर गणना करने के बाद प्राधिकरण ने लोकल काल लागतों से लोकल काल राजस्वों के अधिशेष को उपयोग में लाने का निर्णय लिया।

यह राशि भी पर्याप्त अधिशेष बनती है, और इससे लंबी दूरी की कालों से वित्तपोषित एक्सेसे डेफिसिट की राशि भी कम हो जाती है। यह क्रियाविधि पिछले 'आईयूसी' कार्य में प्रयुक्त प्रणाली से फरक है क्योंकि प्राधिकरण ने उसमें, लोकल कालों के लिए (मुफ्त कालों से 1.20 रूपए प्रति पल्स तक के) विभिन्न काल प्रभारों और "0 से 50 कि.मी." श्रेणी के कालों के कारण उपचित (एकू) काल राजस्वों के निमित्त, कुछ धारणाओं के आधार पर, लोकल काल राजस्वों के प्राक्कलनों का इस्तेमाल किया था।

47. लोकल कालों की लागत से वास्तविक काल राजस्व के आधिक्य को एक बार हिसाब में लेने पर, यह एक सुसंगत क्रियाविधि होगी कि, मानक टैरिफ पैकेज में विनिर्दिष्ट सांकेतिक या नोशनल मासिक किरायों के बदले वास्तविक मासिक किराया राजस्व का उपयोग किया जाए। इसका औचित्य इसलिए भी होगा कि, बीएसएनएल

को वर्तमान स्तर से अपने मासिक किराए बढ़ाने की अनुमति नहीं दी गई है। बाजार की शक्तियों के रहते, अन्य बुनियादी सेवा प्रदाताओं (BSOs) को भी, बीएसएनएल की तरह के टैरिफ अपनाने पड़े हैं। इस पृष्ठभूमि में, बीएसएनएल को वास्तविक औसत मासिक किराया राशि 156 रूपए को अपनाया है। न कि 200 रूपए प्रति माह की राशि को जो कि पहले अपनाई गई थी और जो प्राधिकरण द्वारा विनिर्दिष्ट मानक टैरिफ किरायों पर आधारित थी परन्तु जिसे सेवा प्रदाता ने जरूर लागू किया हो — ऐसा नहीं था। इसके अलावा, मासिक किराये पर लागू राजस्व भाग लाइसेंस शुल्क, 156/- रूपए प्रति माह पर लागू किया गया है न कि लागत आधारित किराया राशि पर।

48. एक और संशोधन यह है कि, “फ्रैंचाइजीज” से संबंधित प्रचालन व्यय और उनसे प्राप्त, राजस्वों को समायोजित किया गया है। “फ्रैंचाइजी” सेवा के कारण दिए गए ‘कमीशन’ को “फ्रैंचाइजी” के लिए ही मान लिया गया है जोकि प्रचालक को उपलब्ध नहीं है। कमीशन की लागतों का बहुत थोड़ा सा हिस्सा लोकल कालों से संबंधित होगा, अपने काम में इसे हमने कमीशनों का 10 प्रतिशत माना है। इस प्रकार, लोकल कालों के राजस्वों से ‘फ्रैंचाइजी’ कमीशन का 10 प्रतिशत घटा दिया गया है। ‘फ्रैंचाइजी’ कमीशन के कारण हुई किसी भी लागत को, प्राधिकरण ने ‘एडोसी’ निधीयन से वसूली योग्य लागत नहीं माना है। इस प्रकार, बीएसएनएल की कुल प्रचालन लागतों में से, फ्रैंचाइजी कमीशन की पूरी राशि घटा दी गई है।

(घ) एक्सेस डेफिसिट पर प्रभाव

49. जैसा ऊपर उल्लेख है, लागतों से लोकल काल राजस्व के अधिशेष को गणना में लेने का परिणाम यह होगा कि, न केवल डेफिसिट के निधीयन हेतु अधिशेष उपलब्ध होता है, बल्कि यह भी होगा कि लागतों में, मुफ्त कालों की लागतें भी शामिल होंगी, इस प्रकार मुफ्त कालों की लागत वाला घटक, लोकल काल राजस्व अधिशेष हेतु समायोजन द्वारा प्राक्कलित एक्सेस डेफिसिट से ही समायोजित हो जाएगा। इसलिए, लंबी दूरी की कालों से निकीयन योग्य प्रभावी डेफिसिट निम्नलिखित के बराबर होगा:

- किराया राजस्व से लागत आधारित किराये के आधिक्य से पैदा डेफिसिट

- टैरिफों से कवर न हो रही, “0 से 50 कि.मी.” लंबी दूरी की कालों की लागतों से पैदा डैफिसिट
- लोकल काल लागतों से लोकल काल राजस्व का अधिशेष

50. बीएसएनएल ने प्राधिकरण को 2002-03 के लोकल काल मिनटों की संख्या तो दी है, परन्तु वह लोकल कालों से राजस्व नहीं बता पाया है। प्राधिकरण ने, 2002-03 में लोकल काल के प्रति मिनट राजस्व के प्राक्कलन (एस्टिमेंट) को लेकर, उस राशि को, 2002-03 वर्ष के बीएसएनएल द्वारा हाल में दिए गए लोकल काल मिनटों की संख्या से गुणा किया है। इस राशि को वर्ष 2002-03 के दौरान, लोकल कालों से प्राप्त राजस्व माना गया है। वर्ष 2003-04 के दौरान, प्रति मिनट राजस्व थोड़ा अधिक हो सकता है। कारण यह है कि एक तो मुफ्त कालें घट गई हैं और दूसरा, यह कि अब 1.20 रूपए 300 मीटर्ड काल यूनिटों (MCU) के बाद लागू हो जाता है न कि, पहले की तरह, 500 ‘एमसीयू’ (MCU) के बाद। काल राजस्व में लगभग 5-6 पैसे प्रति मिनट की वृद्धि संभव हो सकती है।

51. जैसा ऊपर उल्लेख है, विभिन्न सेवा प्रदाताओं के उपभोक्ताओं द्वारा उपयोग-मिनटों पर भी आंकड़े प्राधिकरण न प्राप्त किए, चूंकि सेवा प्रदाताओं से मिले आंकड़े व्यापक और विस्तृत नहीं है इसलिए उनसे प्राप्त प्राक्कलन अथवा अनुमान सुसंगत नहीं है। सेवा प्रदाताओं द्वारा दी गई सूचना के आधार पर, प्राधिकरण ने विभिन्न सेवाओं के बीच परस्पर ट्रैफिक के प्रवाह के कुल मिनटों का, प्रवाह को सुसंगत रखते हुए, अनुमान लगाया है। सबसे बड़े प्रचालक, याने “बीएसएनएल” के साथ विचार-विमर्श को आधार बनाकर, विभिन्न मार्गों या रूटों पर ट्रैफिक के प्रवाह पर कुछ मान्यताओं के इस्तेमाल से, आंकड़ों को सुसंगत किया गया है। प्रचालक द्वारा दिए गए अ-लेखा परीक्षित आंकड़ों को आधार बनाकर, और ‘बीएसएनएल’ के लेखा परीक्षित आंकड़ों के प्राक्कलनों को, अन्य सेवा प्रदाताओं के लिए नार्मेटेड डाटा मानकर बुनियादी सेवा प्रचालकों (BSOs) के लिए, ‘एडीसी’ (ADC) का हिसाब लगाया गया है। इससे पता चलता है कि, बीएसएनएल के मुकाबले, बीएसओ की अकुशल लागतें अधिक हैं, बीएसओ द्वारा दिए गए आंकड़े अविश्वसनीय लगते हैं

क्योंकि उनसे लागतों के अनुमान बेतुके से आते हैं। बीएसएनएल की तुलना में उनके लागत आधारित किराये और टर्मिनेशन प्रभार बहुत अधिक, कभी-कभी अवश्वसनीय तथा अनुचित लगते हैं, इसलिए प्राधिकरण ने लेखापरीक्षित बीएसएनएल आंकड़ों को 'नार्मेटिव' की तरह इस्तेमाल करने का निर्णय लिया।

52. 'बीएसएनएल' के मामले में प्राक्कलित 'एक्सेस डेफिसिट' तालिका 7 में दिया गया है, इससे परिकलित एक्सेस डेफिसिट पर विभिन्न घटकों या अवयवों के प्रभाव का पता चलता है। लोकल कालों के निवल से राजस्व संशोधन और '0 से 50 कि.मी. तक' की वजह से हुए डेफिसिट को शामिल करके, 'बीएसएनएल' के निमित्त कुल एक्सेस डेफिसिट की राशि, 5,335 करोड़ रुपये बैठती है। अगर हम अन्य बुनियादी सेवा प्रचालकों को भी हिसाब में ले, और 'बीएसएनएल' को सरकारी इमदाद के बिना, इसका प्रति उपभोक्ता एक्सेस डेफिसिट लागू करें तो कुल एक्सेस डेफिसिट राशि बढ़कर 6,330 करोड़ रुपये हो जाती है।

तालिका 7		
'बीएसएनएल' के मामले में, 'एक्सेस डेफिसिट' (अभिगम हास) का परिमाण		
प्रतिउपभोक्ता प्रतिमास लागत आधारित किराया	रुपए में	361
कुल किराया लागत	करोड़ रुपए	14865
कुल किराया राजस्व	करोड़	6425
कुल किराया डेफिसिट	करोड़	8441
0-50 कि.मी. काल डेफिसिट	करोड़	216
मुफ्त काल डेफिसिट (लोकल काल आधिक्य या सरप्लस के हिसाब में शामिल)	करोड़	0
कुल डेफिसिट	करोड़	8657
आधिक्य एवं क्षतिपूर्ति या मुआवजा		
लोकल काल आधिक्य एवं टर्मिनेशन चार्ज में आधिक्य से निधिपोषण	करोड़	1456
सरकार से क्षतिपूर्ति	करोड़	1865
निवल एक्सेस डेफिसिट	करोड़	5336

(घ) एक्सेस डेफिसिट के मामले में किसको भुगतान होना चाहिए

53. एक अन्य नीतिगत मुद्दा इस बात से संबंधित है कि क्या सभी बुनियादी सेवा प्रदाताओं को 'एक्सेस डेफिसिट' दिया जाना चाहिए। प्राधिकरण ने अन्य सेवा प्रदाताओं से कहा कि, इस काम के लिए, वे अपने अपने लागत प्राक्कलन तथा बाकी संबद्ध आंकड़े भेजें अधिकतर से ये मिले भी जो परिणाम निकले उनसे पता चला कि, आमतौर पर, प्राइवेट बुनियादी सेवा प्रदाताओं की, बीएसएनएल के मुकाबले लागत ज्यादा आती है 'एमटीएनएल' की 'बीएसएनएल' से तुलना में भी यही निष्कर्ष निकलता है। इसी प्रकार इन सेवा प्रदाताओं के लिए निकाले गए लागत आधारित किराये काफी अलग अलग हैं और कुछ मामलों में बहुत अधिक हैं। अतः जो आंकड़े हैं उनकी गुणवत्ता ऐसी नहीं है कि, सूचना-सामग्री का गहन विश्लेषण हो सके।

54. फिर भी, एक्सेस डेफिसिट भुगतान के बारे में, पूरे हालात पर प्राधिकरण ने कुछ अतिरिक्त विश्लेषण किए हैं। इसके निमित्त, प्राधिकरण ने कुछ लागत प्राक्कलनों को प्रसामान्यकृत या नार्मेट किया और उसके बाद परिणामों पर विचार किया। प्राधिकरण ने निम्नलिखित क्रियाविधि अपनाई।

- उसने लागत आधारित मासिक किरायों को, 'बीएसएनएल' के बराबर 'नार्मेट' किया। चूंकि प्राइवेट बुनियादी सेवा प्रदाता या 'बीएसओ' (BSO) अलग-अलग सर्किलों में काम करते हैं। अतः विभिन्न सर्किलों के 'बीएसएनएल' लागत आधारित किराये लिए गए। तब, 'बीएसएनएल' के अखिल भारतीय औसत लागत आधारित मासिक किरायों की गणना के लिए प्राधिकरण द्वारा मूल्यहास में किए गए परिवर्तनों/संशोधनों को प्रतिबिंबित करने के निमित्त, इन किरायों को समायोजित किया गया।
- मासिक किराया राजस्व के निमित्त, खुद बीएसओ और एमटीएनएल द्वारा दिए गए आंकड़ों से प्राप्त लागू प्राक्कलनों का प्राधिकरण ने उपयोग किया।
- लोकल कालों से संबद्ध प्रति उपभोक्ता प्रचालन लागतों के लिए, प्राइवेट 'बीएसओ' द्वारा इन सेवा प्रदाताओं के निमित्त, प्रस्तुत लागतों पर आधारित प्राक्कलनों का प्राधिकरण ने उपयोग किया। 'एमटीएनएल' के मामलों में, प्राधिकरण ने 'बीएसएनएल' वाली लागतों का इस्तेमाल किया। इसका आधार यह था कि विद्यमान प्रदाताओं के संदर्भ में ये लागतें समान हो सकती हैं। प्राधिकरण के विचार से नए प्रदाताओं के मामलों में ये लागतें अधिक हो सकती हैं। 'बीएसएनएल' की प्रति उपभोक्ता प्रचालन लागतों को, विद्यमान प्रदाताओं (याने एमटीएनएल) की

प्रति उपभोक्ता प्रचालन लागतों के प्रयोजन से प्रसामान्यकृत या नार्मेटेड लागतों की तरह लिया गया ।

55. इस प्रसामान्यकरण या 'नार्मेशन' के होने पर, कुछ प्राइवेट 'बीएसओ' को कुछ 'एक्सेस डेफिसिट' बनता है। परन्तु यह उस राशि से बहुत कम बैठता है जो उनकी लागत आंकड़ों के आधार पर परिकलित होता है। प्राधिकरण ने यह नोट किया है कि कुछ मामलों में, वांछित प्राक्कलनों की गणना के लिए अपेक्षित विस्तृत विवरणों के साथ लागतों की सूचना नहीं भेजी गई। प्राधिकरण ने यह भी देखा कि कई मामलों में, बुनियादी सेवा प्रचालकों (BSO) ने खासतौर पर जहां पुराने 'बीएसओ' को 'वीपीटी' लगाने थे, अपने 'रोल आउट' दायित्व पूरे नहीं किए (नीचे तालिका 8 व 9) । इसके विपरीत, अधिकांश ग्रामीण 'डीईएल (DEL)' 'बीएसएनएल' द्वारा दिए गए हैं और यही 'कम उपयोग' वाली अधिकांश जनता को कनेक्शन देता है। तब, हम अन्य देशों की स्थितियों को देखने पर हमें पता चलता है कि 'एडीसी' विद्यमान (प्रचालक) को दिया जाता है न कि नवागंतुकों को, साथ ही, 'बीएसओ' द्वारा प्रस्तुत यह बात भी प्राधिकरण ने नोट की कि वे, अपने लाइसेंस के अंतर्गत, वे शुरू से ही 'एक्सेस डेफिसिट' निधिपोषण पा रहे हैं।

तालिका 8

छ पुराने बुनियादी सेवा प्रचालकों (BSOs) के वास्तविक निष्पादन (रोल आउट) तथा लाइसेंस - रोल आउट अपेक्षा की तुलना

लाइसेंसधारी (लाइसेंस की प्रभावी तारीख)	लाइसेंस के अनुसार, तीन वर्षों में रोल आउट, तथा 31.8.2003 तक वास्तविक रोल आउट की तुलना			
	डीईएल (DELS)		ग्रामीण सार्वजनिक फोन (VPTs)	
	प्रतिबद्धता	वास्तविक रोल आउट	प्रतिबद्धता	वास्तविक रोल आउट
टाटा टेली सर्विसेज (30.9.1997) - आंध्र प्रदेश	300000	313424	9635	1347
भारती टेलीनेट लि० (30.9.1997) - मध्य प्रदेश	150000	218466	16500	607
श्याम टेलीलिक लि० (04.03.1998) - राजस्थान	146909	95129	31834	2796
टाटा टेली सर्विसेज (महाराष्ट्र) लि० (30.9.1997) - महाराष्ट्र	607900	283526	25760	2399
एचएपसीएल इनफोकाम लि० (30.9.1997) - पंजाब	52500	112852	5442	*869
रिलाएंस टेलीकाम लि० (30.9.1997) - गुजरात	288000	261158	8635	4114

* MARR VPT का प्रतिस्थापन

टिप्पणी: कोष्ठक में दी गई तारीखें लाइसेंस की प्रभावी तारीखें हैं।

तालिका 9

लाइसेंस के अंतर्गत, एसडीसीए (SDCA) के विस्तार (कवरेज) और पहले चरण में नए बुनियादी सेवा प्रचालकों (BSOs) के वास्तविक 'कवरेज' की तुलना

लाइसेंसधारी (लाइसेंस की प्रभावी तारीख)	लाइसेंस के अनुसार प्रतिबद्धता वास्तविक रोल आउट	पहले चरण में (दो वर्ष के भीतर) लाइसेंस के अनुसार 'रोल आउट' तथा 31.08.2003 तक वास्तविक 'रोल आउट' की तुलना		
		शहरी	अर्धशहरी	ग्रामीण
टाटा टेली सर्विसेज लि० (31.8.2001) - तमिलनाडु	लाइसेंस के अनुसार वास्तविक	4	16	1
		7	22	1
टाटा टेली सर्विसेज लि० (31.8.2001) - कर्नाटक	लाइसेंस के अनुसार वास्तविक	4	21	4
		5	27	4
टाटा टेली सर्विसेज लि० (31.8.2001) - गुजरात	लाइसेंस के अनुसार वास्तविक	4	19	3
		4	20	3
टाटा टेली सर्विसेज लि० (31.8.2001) - दिल्ली	लाइसेंस के अनुसार	1	0	0
		1	0	0
भारती टेलीनेट लि० (8.10.2001) - हरियाणा	लाइसेंस के अनुसार वास्तविक	5	6	2
		5	0	0
भारती टेलीनेट लि० (29.10.2001) - दिल्ली	लाइसेंस के अनुसार वास्तविक	1	0	0
		1	0	0
भारती टेलीनेट लि० (29.10.2001) - तमिलनाडु	लाइसेंस के अनुसार वास्तविक	4	16	1
		5	1	0
भारती टेलीनेट लि० (29.10.2001) - कर्नाटक	लाइसेंस के अनुसार वास्तविक	4	21	4
		3	0	0
रिलाएंस इनफोकाम लि० (20.7.2001) - आंध्र प्रदेश	लाइसेंस के अनुसार वास्तविक	5	21	11
		20	129	45
रिलाएंस इनफोकाम लि० (20.7.2001) - कर्नाटक	लाइसेंस के अनुसार वास्तविक	4	21	4
		16	101	16
रिलाएंस इनफोकाम लि० (20.7.2001) - महाराष्ट्र	लाइसेंस के अनुसार वास्तविक	5	31	12
		14	141	42
रिलाएंस इनफोकाम लि० (20.7.2001) - पंजाब	लाइसेंस के अनुसार वास्तविक	2	7	1
		8	34	2
रिलाएंस इनफोकाम लि० (20.7.2001) - राजस्थान	लाइसेंस के अनुसार वास्तविक	3	26	12
		6	78	32
रिलाएंस इनफोकाम लि० (20.7.2001) - उड़ीसा	लाइसेंस के अनुसार वास्तविक	2	14	4
		6	42	#3

रिलाएंस इनफोकाम लि० (20.7.2001) - मध्य प्रदेश	लाइसेंस के अनुसार वास्तविक	4 10	43 127	9 24
रिलाएंस इनफोकाम लि० (20.7.2001) - तमिलनाडु	लाइसेंस के अनुसार वास्तविक	4 23	16 99	1 1
रिलाएंस इनफोकाम लि० (20.7.2001) - बिहार	लाइसेंस के अनुसार वास्तविक	3 6	22 62	5 15
रिलाएंस इनफोकाम लि० (20.7.2001) - पश्चिम बंगाल	लाइसेंस के अनुसार वास्तविक	3 10	7 26	3 11
रिलाएंस इनफोकाम लि० (20.7.2001) - केरल	लाइसेंस के अनुसार वास्तविक	2 12	5 29	3 17
रिलाएंस इनफोकाम लि० (20.7.2001) - उत्तर प्रदेश(पूर्व)	लाइसेंस के अनुसार वास्तविक	3 9	20, 63	3 10
रिलाएंस इनफोकाम लि० (20.7.2001) - हिमाचल प्रदेश	लाइसेंस के अनुसार वास्तविक	1 0*	4 5	1 2
रिलाएंस इनफोकाम लि० (20.7.2001) - उत्तर प्रदेश	लाइसेंस के अनुसार वास्तविक	4 14	12 42	1 4
रिलाएंस इनफोकाम लि० (20.7.2001) - हरियाणा	लाइसेंस के अनुसार वास्तविक	2 9	6 31	2 11
रिलाएंस इनफोकाम लि० (20.7.2001) - दिल्ली	लाइसेंस के अनुसार वास्तविक	1 1	0 0	0 0
रिलाएंस इनफोकाम लि० (20.7.2001) - अंडमान व निकोबार द्वीपसमूह	लाइसेंस के अनुसार वास्तविक	0 0	1 1	0 0

टिप्पणी: कोष्ठक में दी गई तारीखें, लाइसेंस की प्रभावी तारीखें हैं।

मेसर्स रिलाएंस इनफोकाम द्वारा, टीआरएआई को दी गई सूचना के अनुसार, अब उनको, 'डीओटी' से एक और 'एसडीसीए' के लिए अनुमोदन मिल चुका है अतः 'रोल आउट' दायित्व पूरा हो चुका है।

* मेसर्स रिलाएंस इनफोकाम द्वारा, टीआरएआई को दी गई सूचना के अनुसार, अब उनको, 'डीओटी' से एक और 'एसडीसीए' (शिमला शहरी) के लिए अनुमोदन मिल चुका है अतः 'रोल आउट' दायित्व पूरा हो चुका है।

56. इस प्रकार इस बात पर पुनः विचार करने का तर्क है कि क्या बी एस ओ (BSO) को एक्सेस घाटा सहायता दी जानी चाहिए। इसके साथ ही प्राधिकरण विद्यमान व्यवस्था को बड़े पैमाने पर अव्यवस्थित नहीं करना चाहेगा और न ही ए डी सी व्यवस्था में कोई परिवर्तन करेगा जिससे अपर्याप्त डाटा के कारण कार्यान्वयन समस्याएं पैदा हों। प्राधिकरण ने, बी एस एन एल को छोड़कर, बेसिक सेवा आपरेटरों के लिए आई यू सी व्यवस्था का एक सीमित रूप कार्यान्वित करने का निर्णय लिया है, अर्थात् वे उस एक्सेस घाटा राशि को अपने पास रखेंगे जो इस विनियम की अनुसूची II में दिए गए सिद्धांतों के आधार पर इन बी एस ओ से/को कालों से संबंधित है। वे, उनसे उत्पन्न याने ओरिजिनेट, सभी कालों के संबंध में संगत ए डी सी राशि को रखेंगे। इस सभी कालों के संबंध में जो उनके नेटवर्क में समाप्त होती हैं तथा गैर-फिक्स्ड नेटवर्क से उत्पन्न होती हैं, वे 0.30 रूपया प्रति मिनट के समापन प्रभार के साथ संगत ए डी सी राशि को रखेंगे। ये बी एस ओ, एम टी एन एल सहित, उस ए डी सी राशि में से कुछ प्राप्त नहीं करेंगे जो सेलुलर मोबाइल/डब्ल्यू एल एल (एम) से सेलुलर मोबाइल/डब्ल्यू एल एल (एम) को होने वाली कालों से संबंधित है: इन कालों से प्राप्त ए डी सी राशि केवल बी एस एन एल को उपलब्ध कराई जाएगी।

57. प्राधिकरण ने यह भी निर्णय लिया था कि वह बी एस ओ के लिए संगत ए डी सी का अनुमान लगाने के लिए और अधिक विस्तृत ऑडिट की हुई लागत सूचना प्राप्त करेगा और उसे अगले वर्ष समीक्षा के बाद समाप्त करने पर भी विचार करेगा। समाप्ति की यह प्रक्रिया, प्राधिकरण द्वारा कुछेक वर्षों के पश्चात ए डी सी व्यवस्था को यू एस ओ व्यवस्था में मिलाकर, विचारित एक्सेस घाटा व्यवस्था को समग्र रूप से समाप्त करने की तुलना में और ज्यादा जल्दी होगी। इसके लिए सरकार के साथ विस्तृत विचार विमर्श जरूर होगा। प्राधिकरण के लिए विचारणीय एक अन्य विकल्प यह होगा कि क्या एक्सेस घाटे की अदायगी को ग्रामीण रोल-आउट के साथ, या तो केवल ऐसे रोल-आउट के आधार पर, अथवा एक्सेस घाटे को वसूलने के लिए निधियों की अदायगी में ऐसे रोल-आउट को अधिक भार प्रदान करने के आधार पर, जोड़ा जाए।

58. बी एस एन एल और एम टी एन एल के संबंध में, उस सीमा तक कि ए डी सी की राशि समय के दौरान घाटे की पूरी राशि को कवर न करे, प्राधिकरण ने नोट किया कि बिना किसी प्रवेश शुल्क के उन्हें सेलुलर मोबाइल में प्रवेश की अनुमति देने से वे लाभान्वित हुए हैं। प्राधिकरण को यह भी उम्मीद है कि घाटा, इन संगठनों द्वारा उनकी सेलुलर मोबाइल सेवा से अर्जित होने वाले लाभों से पूरा हो जाएगा, जो इस बात को ध्यान में रखते हुए है कि सेवा द्वारा तीव्र उपभोक्ता वृद्धि अनुभव की गई है। यह, टैरिफ घटनाक्रम को

और अधिक ढील देने के लिए महत्वपूर्ण है, जो देश में संवृद्धि, टेलीडेनसिटी और वाणिज्यिक कार्यकलाप को बढ़ाने में एक प्रमुख योगकर्ता कारक है। ए डी सी व्यवस्था की अगली समीक्षा में प्राधिकरण इन सभी कारकों की गहराई से जांच करेगा।

(ज) अन्य मुद्दे

59. प्राधिकरण ने अनेक अन्य मुद्दों पर भी विचार किया, उनमें से कुछेक प्रमुख रूप से नीचे दिए गए हैं।

कोई ओरिजिनेशन चार्ज नहीं

60. इस संबंध में अनेक टिप्पणियां प्राप्त हुई कि किसी काल का समापन याने टर्मिनेशन प्रभार, उद्भव याने ओरिजिनेशन चार्ज से कम होना चाहिए क्योंकि ओरिजिनेटिंग नेटवर्क, बिलिंग, संग्रहण आदि की दृष्टि से काफी अतिरिक्त कार्य करता है। प्राधिकरण ने विगत कुछेक महीनों में बाजार में हुई घटनाओं को नोट किया और उसे उम्मीद है कि बाजार में प्रतिस्पर्धा बनी रहेगी। प्राधिकरण अपने अन्तरिम निर्णय को स्मरण करता है कि उद्भव नेटवर्क को टैरिफ में से कालों के संबंध में कैरिएज और समापन प्रभार अदा करना चाहिए और शेष को अपने पास रखना चाहिए, अर्थात् काल के संबंध में ओरिजिनेटिंग प्रभार बताना जरूरी है, प्राधिकरण ने निर्णय लिया है कि वह इस सिद्धांत को जारी रखेगा और केवल कैरिएज तथा समापन प्रभार विनिर्दिष्ट करेगा। इससे टैरिफ पद्धति में चलीलापन लाने में मदद मिलेगी और यह भी सुनिश्चित होगा कि एक्सेस नेटवर्क अपने टैरिफ निर्णयों के भार को काल को पूरा करने में सम्मिलित अन्य नेटवर्कों को पास नहीं करे। यद्यपि कोई ओरिजिनेशन प्रभार विनिर्दिष्ट नहीं है तथापि ओरिजिनेटर द्वारा एडीसी राशि के संग्रहण की अनुमित है।

सभी एक्सेस नेटवर्कों के संबंध में एकसमान समापन (टर्मिनेशन) प्रभार

61. समापन प्रभार के संबंध में प्राधिकरण ने आईयूसी के कार्यान्वयन के सन्दर्भ में की गई टिप्पणियों को नोट किया कि यदि दूरी की श्रेणियों के बीच आईयूसी दरों में कोई भी अंतर न हो अथवा कुछेक अन्तर हों तो पक्षकारों को आसानी होगी। विविध समापन प्रभारों को परस्पर रूप से कार्यान्वित करने में अधिक कठिनाई होने के अलावा, प्राधिकरण ने फिक्स्ड लाइनों और डब्ल्यू एल एल (एम) से / को कालों के बीच भेद करने में कठिनाई के कारण उत्पन्न होने वाली समस्याओं को भी स्मरण किया, जिसमें आईयूसी/एडीसी के समझौते को कार्यान्वित करने में कुछ मनमानी बरती गई है।

62. प्राधिकरण ने नोट किया कि पिछली लागत जानकारी के आधार पर इसने पहले स्थानीय (फिक्स्ड) कालों से फिक्स्ड कालों के लिए 0.25 रुपये प्रति मिनट का समापन प्रभार और (0. से 50 कि.मी. तक को छोड़कर) फिक्स्ड लाइन से कालों के संबंध में 0.50 रुपए प्रति मिनट का समापन प्रभार विनिर्दिष्ट किया था तथा सेलुलर मोबाइल व डब्ल्यू एल एल (एम) की कालों के संबंध में विभिन्न प्रकार की कालों के संबंध में 0.30 रुपए, 0.40 रुपए और 0.50 रुपए प्रति मिनट का समापन प्रभार विनिर्दिष्ट किया था। और अधिक नवीनतम डाटा के साथ समापन प्रभार के अनुमानों की समीक्षा से पता चलता है कि विभिन्न प्रकार की कालों के संबंध में प्रति मिनट लागत अब एक-दूसरे के ज्यादा निकट है। इसलिए प्राधिकरण का मत है कि एक्सेस प्रदाता सेवाओं के संबंध में एकसमान प्रभार रखना संभव है (देखें नीचे)। व्यवस्था को सरलीकृत करने के अलावा, समापन प्रभार के संबंध में एकसमान राशि से विभिन्न एक्सेस प्रदाताओं से/को कालों के संबंध में एकसमान टैरिफ स्तरों की दिशा में बढ़ने में सुविधा होगी और मात्र विनियामक नीति के कारण कतिपय किस्म की कालों पर लागत मद आरोपित करने में कमी आएगी। इस बात को ध्यान में रखते हुए प्राधिकरण ने निर्णय किया है कि यह आईयूसी व्यवस्था के संबंध में यथासंभव कम दरें रखेगा और सभी एक्सेस सेवाओं के संबंध में एकसमान प्रभार विनिर्दिष्ट करेगा। इस सीमा तक कि एकसमान समापन प्रभार के परिणामस्वरूप फिक्स्ड लाइन के लिए लागतों की तुलना में अधिशेष आ जाता है, प्राधिकरण ने एडीसी के अपने परिकलनों में उस राशि के संबंध में समायोजन किए हैं।

पोर्ट प्रभार

63. प्राधिकरण ने अनेक हितधारियों (स्टेकहोल्डर) द्वारा उठाए गए मुद्दों को नोट किया कि क्योंकि आईयूसी प्रक्रिया में सभी लागत शामिल हैं, इसलिए पोर्ट्स के लिए प्रभार को समाप्त कर दिया जाना चाहिए। इस संबंध में प्राधिकरण ने पहले नोट किया कि यह वस्तुतः लागत के 6.4 प्रतिशत को खाते में नहीं ले रहा है क्योंकि वे गैर-टेलीफोनी से संबंधित हैं। लागतों को शामिल न करना, विभिन्न स्रोतों से बीएसएनएल के कुल राजस्व में टेलीफोनों के लिए राजस्व के हिस्से पर आधारित है। प्राधिकरण ने यह भी स्मरण किया कि पोर्ट प्रभारों के परिकलन के दौरान, केवल पोर्ट के प्रावधान के लिए वृद्धिकारी 'केपेक्स' पर विचार किया गया था यद्यपि पोर्ट का प्रावधान करने के लिए न केवल स्विचों को सुदृढ़ करने बल्कि इन पोर्टों के माध्यम से नेटवर्क में प्रवेश करने वाले अतिरिक्त ट्रैफिक से निपटने के लिए नेटवर्क के अन्य डाउन स्ट्रीम भागों को भी सुदृढ़ करने की जरूरत है। अतिरिक्त ट्रैफिक का निपटान करने के लिए अन्य नेटवर्क घटकों को सुदृढ़ करने के लिए आवश्यक लागतों को आईयूसी के माध्यम से बसूले जाने के लिए छोड़ दिया गया।

64. तदनुसार प्राधिकरण ने निर्णय लिया कि पोर्ट प्रभार विनियम में यथाविनिर्दिष्ट पोर्ट प्रभार वैसे ही बने रहेंगे।

पारेषण (ट्रान्जिट) प्रभार

65. प्राधिकरण ने इस तथ्य को नोट किया कि उसने पहले ही विभिन्न सेवा प्रदाताओं के बीच प्रत्यक्ष संयोज्यता की अनुमति दे दी है। तथापि, असाधारण स्थिति के लिए, जहां प्रत्यक्ष संयोज्यता संभव नहीं हो अथवा आपातिक ब्रेकडाउन आदि की वजह से, और अत्यधिक ट्रैफिक के संबंध में, कैरिज प्रभारों के संबंध में परस्पर रूप से बातचीत की जा सकती है जो अधिकतम 0.20रुपए प्रति मिनट तक हो सकते हैं। प्राधिकरण तभी हस्तक्षेप करेगा यदि इस संबंध में कोई विनियामक मुद्दा है।

66. प्राधिकरण, एनएलडीओ (NLDO) से एनएलडीओ ट्रान्जिट प्रभारों के संबंध में भी प्रविरिति (forbearance) करता है।

आईयूसी/एडीसी की अदायगी के निपटान की पद्धति

67. परामर्श प्रक्रिया के दौरान कुछ हितधारियों याने स्टेकहोल्डरों ने यह मुद्दा उठाया कि क्या आईयूसी की अदायगी प्रति मिनट आधार पर हो अथवा प्रति सेकेण्ड आधार पर। प्राधिकरण में मुद्दे की जांच की है और यह स्पष्ट करना चाहेगा कि जहां तक अनुसूचियों में आई यूसी के संबंध में मूल्यों का संबंध है, उन्हें बड़ी मात्रा में निपटान पर विचार करते हुए प्रति मिनट आधार पर विनिर्दिष्ट किया गया है। ये प्रभार बड़ी मात्रा में ट्रैफिक आदान-प्रदान के संबंध में अन्तर-आपरेटर निपटानों के संबंध में थोक प्रभार हैं और इन्हें काल-टू-काल खुदरा आधार पर नहीं समझा जाना चाहिए। इसलिए आईयूसी अदायगियां, सेकेण्डों में सभी काल समयावधि के योग पर, महीने के दौरान कुल के संबंध में लगभग मिनट तक पूर्णांकित करके, आधारित होनी चाहिए।

एसएमएस (SMS), आईएन (IN) सर्विस, विशेष/आपातिक सेवा, पेजिंग, इन्टरनेट आदि जैसी सेवाओं के लिए समापन प्रभार

68. शार्ट मेसेजिंग सर्विस (एसएमएस) के पारेषण में प्रयुक्त संसाधनों के संबंध में प्रयोग प्रभार पता लगाने के लिए ट्राई के पास कोई पृथक ट्रैफिक/लागत डाटा उपलब्ध नहीं था। प्राधिकरण का मत है कि इस समय, सेवा प्रदाताओं को एसएमएस के आदान-प्रदान के संबंध में प्रयोग प्रभारों के संबंध में परस्पर रूप से व्यवस्था करनी चाहिए। प्राधिकरण, इस

समय एसएमएस के लिए आईयूसी के संबंध में स्थगन किया है और इस संबंध में अतिरिक्त डाटा के संकलन के आधार पर निकट भविष्य में इस मामले पर पुनर्विचार करेगा।

69. इसी प्रकार, विशेष/आपातक सेवाओं, ऐसी ही अन्य सुविधाओं के उपयोग, निर्देशिका (डायरेक्टरी) सेवाओं और कालिंग लाइन विनिर्धारण के संबंध में आईयूसी का इन सेवाओं/सुविधाओं के लिए लागत/ट्रैफिक के बारे में विशिष्ट सूचना के अभाव में, पता नहीं लग सका। इसलिए प्राधिकरण फिलहाल इन सेवाओं के संबंध में आईयूसी के बारे में स्थगन करता है और आपरेटरों को ऐसे संसाधनों के उपयोग के बारे में परस्पर बातचीत करने को छूट देता है। आई एन सेवाओं के लिए समापन प्रभारों के संबंध में भी यही बात सत्य है।

70. पेजिंग, इन्टरनेट आदि जैसे अन्य सेवा प्रदाताओं ने अपने नेटवर्क में समाप्त होने वाली कालों के लिए समापन प्रभारों के प्रावधान का मुद्दा उठाया था। प्राधिकरण ने मुद्दे की जांच की है और नोट किया कि मामला समापन प्रभार की अपेक्षा राजस्व हिस्सेदारी से अधिक संबंधित है। इस कारणवश प्राधिकरण ने कोई समापन प्रभार विनिर्दिष्ट नहीं किया है।

व्यस्तम (पीक)/गैर-व्यस्तम (अवधियों के) आईयूसी/एडीसी

71. प्राधिकरण ने इस बात पर भी विचार किया कि क्या पीक और पीक-भिन्न अवधियों के दौरान भिन्न आईयूसी/एडीसी व्यवस्था रखी जाए। प्राधिकरण ने, संशोधित व्यवस्था के तहत आरोपित अपेक्षाकृत निम्न एडीसी राशि और यदि दिन के समय के हिसाब से इन राशियों को पृथक करने पर संभावित कार्यान्वयन समस्याओं को नोट किया और पीक तथा पीक-भिन्न अवधियों के लिए एक जैसी एक अपेक्षाकृत एडीसी व्यवस्था आरोपित करने का निर्णय लिया।

काल हेण्डओवर (सुपुर्दगी)

72. कुछ स्टैक होल्डरों ने फिक्स्ड लाइन आपरेटर से सेलुलर मोबाइल आपरेटर को फास-एण्ड हेण्डओवर तथा वन-वे पीओआई (पाइन्ट आफ इन्टरकनेक्शन) की सम्भाव्यता का मुद्दा उठाया। यह मुद्दा ट्राई के विचाराधीन है और यदि परामर्श की सामान्य प्रक्रिया के माध्यम से आवश्यक हो, पृथक रूप से इसकी ओर ध्यान दिया जाएगा।

सभी कालों से एडीसी का वित्तपोषण

73. पिछली प्रक्रिया के दौरान, एडीसी वसूली की व्यवस्था केवल फिक्स्ड नेटवर्क से उद्भूत और/अथवा समाप्त होने वाली कालों के लिए की गई थी। क्योंकि एडीसी केवल

फिक्स्ड लाइनों वाली कालों पर लगाया गया था, इसलिए सेलुलर मोबाइल और डब्ल्यूएलएल(एम) से/को कालों के संबंध में टैरिफ सस्ता हो गया था, यह लाभ मुख्य रूप से सेलुलर मोबाइल से सेलुलर मोबाइल तक की कालों के संबंध में अधिक उपलब्ध था। इसके अलावा, सर्किल के अन्दर सेलुलर से सेलुलर कालों पर वह कैरिज प्रभार घटक लागू नहीं है जो फिक्स्ड से फिक्स्ड लाइन कालों पर लागू है, जिससे सेलुलर से सेलुलर कालों की तुलना में आईयूसी व्यवस्था के अन्तर्गत अधिक मंहगी होती हैं। इन दोनों कारकों से फिक्स्ड से फिक्स्ड तक लम्बी दूरी का ट्रैफिक सेलुलर से सेलुलर तक मुड़ जाएगा। एडीसी की वसूली और कठिन हो जाएगी जैसाकि विनियम में परिकल्पित है। वर्तमान आईयूसी/एडीसी प्रक्रिया में, प्राधिकरण ने यह सुनिश्चित करने का प्रयास किया है कि विनियामक व्यवस्था में, एक सेवा से दूसरी सेवा तक स्विच करने के लिए कालों के संबंध में अथवा एक नेटवर्क से दूसरे नेटवर्क तक ट्रैफिक के मुड़ने के संबंध में यथासंभव बहुत कम विनियामक प्रोत्साहन हों। इसलिए, एडीसी को सभी प्रकार की कालों के संबंध में लागू कर दिया गया है और एक ही किस्म की कालों के लिए इसके स्तर को निम्न तथा एक जैसा रखा गया है।

पीसीओ से कालों के लिए आईयूसी का कार्यान्वयन

74. प्राधिकरण ने नोट किया कि पीसीओ (PCO) से कालों के संबंध में दो किस्म के मुद्दे उठाए गए थे। एक विभिन्न प्रकार के एक्सेस प्रदाताओं को कालों के संबंध में सतत तथा एकजैसी पल्स दर रखने की संभाव्यता से संबद्ध था। दूसरा, फ्रेन्चाइजियों के साथ राजस्व की भागीदारी के संबंध में उत्पन्न कठिनाई थी। विभिन्न एक्सेस सेवाओं को कालों का कार्यान्वयन पहले ही बाजार में तय हो गया है। दूसरा मामला उन मुद्दों से संबंधित है जिन्हें फ्रेन्चाइजर और फ्रेन्चाइजी के बीच निपटाया जाना है। प्राधिकरण द्वारा एक काल चार्ज के अन्दर एडीसी अदायगियों की राशि कम करने से यह मामला अपेक्षाकृत आसान हो गया है। इसके अलावा, प्राधिकरण ने पीसीओ से एसटीडी कालों के संबंध में प्रति काल चार्ज की अतिरिक्त राशि की पहले ही अनुमति दे दी है।

रोमिंग उपभोक्ताओं से एडीसी का संग्रह

75. कुछ स्टेकहोल्डरों याने हितधारियों ने बताया है कि चलते फिरते उपभोक्ता याने रोमरों से कालों और स्थानीय कालों के बीच भेद करना कठिन है और इसलिए यद्यपि रोमर अधिक राशि (एडीसी को मिलाकर) की अदायगी करेंगे तथापि इन कालों पर अदा एडीसी स्थानीय कालों के लिए संगत राशि है। प्राधिकरण ने नोट किया कि संशोधित एडीसी व्यवस्था के अन्तर्गत स्थानीय कालों पर और एनएलडी कालों पर एडीसी के बीच काफी कम अन्तर है (0.30 रुपए और अधिकतम 0.80 रुपए प्रति मिनट)। इसके अलावा संशोधित

व्यवस्था के अन्तर्गत, एनएलडी, जो काल डिलिवर करती है, समापन नेटवर्क को अधिक एडीसी राशि की अदयागी करनी होगी, यदि काल सेलुलर मोबाइल से हैं। मामले की ओर ध्यान देने हेतु प्रक्रियाओं के माध्यम से और विचार किया जा सकता है जो रोमिंग कालों के कारण हानि की सीमा को सीमित करती है।

लोकल कालों से निवल अधिशेष राजस्व निकालने के बाद 'एडीसी' की गणना

76. अधिक काल करने वाले उपभोक्ताओं से, लोकल कालों में ज्यादा राजस्व और टेलीकाम क्षेत्र में संभावित विकास व परिवर्तनों को ध्यान में रखते हुए भी, अभिगम हास प्रभार याने एक्सेस डेफिसिट चार्ज(एडीसी/ADC) की समीक्षा की गई है। वर्तमान प्रक्रिया में, लोकल काल राजस्व के वास्तविक आंकड़ों को आधार बना कर तथा लोकल काल राजस्व से प्राप्त अधिशेष को, किराया डेफिसिट से घटाकर, कुल एक्सेस डेफिसिट का अनुमान लगाया गया है। इससे, लोकल कालों से निवल अधिशेष का अधिक सही प्राक्कलन मिलने में मदद मिलती है।

टैरिफ प्रविरिति (फोरबियरेंस)

77. ग्रामीण क्षेत्रों में अधिकांश फिक्स्ड लाइनें प्रदान करने वाले BSNL के निमित्त 'एडीसी' निश्चित हो जाने पर, प्राधिकरण का विचार है कि ग्रामीण क्षेत्रों में फिक्स्ड लाइनों के संबंध में, मानक टैरिफों (किराया और काल प्रभार) को छोड़कर, टैरिफों को विनियमन से मुक्त कर दिया जाए। बाजार में प्रतियोगिता तथा उपयुक्त और वहनीय टैरिफ बनाए रखने के संबंध में सामाजिक दबाव काफी अधिक है और आजकल जो टैरिफ चल रहे हैं वे, प्राधिकरण द्वारा विनिर्दिष्ट मानक टैरिफ पैकेज न होकर, निरपवाद रूप से, वैकल्पिक टैरिफ पैकेज ही है। फिर भी प्राधिकरण का यह मानना है कि, ग्रामीण मासिक किरायों और काल प्रभारों के निमित्त, मानक टैरिफ पैकेज, वांछनीय ही होगा। इसके साथ-साथ, प्राधिकरण यह भी सोचता है कि, विभिन्न प्रकार की कालों के लिए काल प्रभार 'आईयूसी/एडीसी' व्यवस्था के यथासंभव निकट होने चाहिए, और फिक्स्ड से सेलुलर मोबाइल को कालों के मामले में, यह सिफारिश है कि एक ही 'एलडीसी' के भीतर ऐसी कालों का 'पल्स रेट', 60 सेकंड से नीचे न हो। तथापि टैरिफ प्रविरिति इस शर्त पर है कि यदि, विनियमन संबंधी किसी कारण से प्राधिकरण, टैरिफों को अनुचित या अनुपयुक्त समझे तो वह हस्तक्षेप कर सकता है। इस निर्णय पर अधिसूचना अलग से जारी की जाएगी।

(झ) फिक्स्ड लाइनों के लिए काल टर्मिनेशन या समापन की लागत

78. जिस क्रियाविधि का हमने पहले उल्लेख किया है, उसके आधार पर BSNL के निमित्त, लागत आधारित समापन प्रभार अनुमानतः 0.23 रुपए प्रति मिनट बैठता है। यही प्राक्कलन पिछली बार भी निकले थे। सबके लिए समान समापन प्रभार के निर्णय को देखते हुए - क्योंकि उससे प्रतिस्पर्धापूर्ण व्यवस्था में विसंगतियां कम होंगी और कार्यान्वयन आसान होगा - प्राधिकरण ने सभी प्रकार की कालों के लिए 0.30 रुपए का समापन प्रभार निर्धारित किया है। जैसा ऊपर उल्लेख है, लागतों से राजस्व के अधिक्य के कारण, फिक्स्ड लाइन(BSNL) को मिलने वाले या उपचित अतिरिक्त राजस्व को, एक्सेस डेफिसिट का गणना में लिया गया है, याने इस राजस्व में एक्सेस डेफिसिट का समायोजन शामिल है। इस निर्णय पर पहुंचने के वक्त, प्राधिकरण ने यह भी नोट किया कि लोकल कालों के लिए प्रतिमिनट राजस्व, पहले 0.51 रुपए से 0.55 रुपए प्रति मिनट के बीच हुआ करता था और अब मुफ्त कालों की संख्या कम होने और 300 'एमसीयू' के बाद 1.20 रुपए के प्रभार वाली नई टैरिफ व्यवस्था में; यह ऊपर बढ़ सकता है। राजस्व वृद्धि की सीमा की जांच पड़ताल के लिए यद्यपि अधिक आंकड़ों की जरूरत होगी तथापि वृद्धि की राशि लगभग 0.06 प्रति मिनट संभव है। इस प्रकार कुल कालों से राजस्व करीब 0.57 रुपए प्रति मिनट होगा, प्रति मिनट इस राजस्व के साथ, 0.30 रुपए के समापन प्रभार सहित 0.23 रुपए प्रति मिनट की ओरिजिनेशन लागत (याने कुल 0.53 रुपए प्रति मिनट) लोकल कालों के लिए संधारणी होनी चाहिए भले ही प्रति मिनट राजस्व वृद्धि, प्राक्कलित राशि से कम हो जैसा हमने ऊपर बताया है।

(ञ) सेलुलर मोबाइल और WLL (M) को की गई कालों के लिए टर्मिनेशन लागत

79. 'आईयूसी' के काम में यह भी शामिल है कि सेलुलर मोबाइल को की गई कालों के लिए भी टर्मिनेशन या समापन प्रभार का अनुमान लगाया जाए। पिछले कार्य में जिन आंकड़ों के आधार पर मोबाइल टर्मिनेशन चार्ज (MTC) याने प्रभार का अनुमान लगाया गया था, उन आंकड़ों को प्राधिकरण ने अद्यतन कर लिया है। एमटीसी(MTC) को, 30 से अधिक सेवा प्रदाताओं की प्रचालन लागतों के आधार पर परिकलित किया गया है। यह संख्या 2000-2001 की उपभोक्ता संख्या के तीन-चौथाई को कवर करती है। कुछ सेलुलर मोबाइल सेवा प्रदाताओं से मिले हाल के आंकड़ों से प्राधिकरण ने देखा कि इन लागतों में करीब 20 प्रतिशत की वार्षिक वृद्धि हुई है। तदनुसार, प्राधिकरण ने 1.8 करोड़ के उपभोक्ता आधार को विचारार्थ लिया जो 2003-2004 के मध्य तक संभव है और जो बुनियादी सेवा प्रदाताओं के लिए, एडीसी के प्राक्कलन से संबंधित अवधि के बराबर है। प्राधिकरण ने, मिनटों की कुल संख्या के हाल के अनुमानों पर विचार किया। बुनियादी सेवा प्रचालकों के संबंध में किए गए कार्य भी इसी प्रकार के अनुमान लगाए गए थे। सेवा

प्रदाताओं द्वारा आंकड़ों के आधार पर, प्राधिकरण ने 'इनकमिंग' और 'आउटगोइंग' याने आने वाली और जाने वाली कालों के लिए, प्रति उपभोक्ता प्रतिमाह 326 मिनटों को लिया; जनवरी 2003 में जारी 'आईयूसी' विनियम के समय प्राधिकरण द्वारा उपयोग के प्रत्याशित मिनटों से यह संख्या अधिक है, और 'कालिंग पार्टी पेज' के लागू होने के बाद के प्रत्याशित उपयोग से कहीं अधिक उछाल को दर्शाता है। इसके अलावा, कुल प्रचालन लागतों में से, काल कैरिज से असंबद्ध घटकों को निकाल दिया गया। इस प्रकार, पहले जिन लागत-मदों को शामिल नहीं किया गया था उनके अलावा, पहले जिन मार्केटिंग खर्चों को सम्मिलित किया गया था उनके 50 प्रतिशत को, इस समीक्षा में मोबाइल टर्मिनेशन प्रभार की गणना निमित्त लागत आधार से हटा दिया गया। इसका एक कारण यह है कि (अन्य बाहर रखी गई लागतों की तरह) मार्केटिंग के खर्च, काल की टर्मिनेशन-लागत से सीधे जुड़े नहीं हैं और साथ ही यह भी कि टैरिफ की प्रविष्टि से सेलुलर प्रचालकों को इस बात की काफी आजादी मिल जाती है कि वे इन लागतों को, राजस्व के अन्य स्रोतों से वसूल सकें। पिछले मामले की तरह, संबंधित लागत आधार से मूल्यवर्धित राजस्व घटा दिए गए हैं, क्योंकि लागतों की वसूली की दृष्टि से या राजस्व स्रोत महत्वपूर्ण होता है। इससे सेवा प्रदाताओं को यह प्रोत्साहन भी मिलेगा कि वे, इन राजस्वों से वसूली गई प्राक्कलित लागतों के मुकाबले, मूल्यवर्धित सेवाओं से ज्यादा पैसा कमाएं। समय के साथ-साथ, उपस्करणों की कीमतें गिरने से उच्चतर क्षमता बने रहने से, उपभोक्ताओं के तेजी से बढ़ने से, लागतों में कमी होती जाएगी और तब, भविष्य में, काल समापन से जुड़ी लागतों के लिए, मूल्यवर्धित राजस्वों के निश्चित अंश को ही आवंटन करने के बारे में प्राधिकरण सोच सकता है।

80. उपर्युक्त प्राक्कलनों के आधार पर, सेलुलर मोबाइल के लिए टर्मिनेशन प्रभार, मेट्रो या महानगरों में 0.26 रुपए प्रति मिनट, और सर्किलों में 0.30 रुपए प्रति मिनट, बैठता है। अतः सेलुलर मोबाइल के निमित्त 0.30 रुपए का टर्मिनेशन प्रभार लागू किया जा सकता है।

81. हालांकि फिक्स्ड लाइन और सेलुलर मोबाइल के लिए लागत आधारित टर्मिनेशन प्रभार निकाल लिए गए हैं, पर WLL(M) के मामले में इस तरह के प्राक्कलन मुमकिन नहीं हो पाए हैं क्योंकि इस सेवा से हाल तक मिले आंकड़े इस रूप में नहीं हैं कि उनका उपयोग, इसकी गणना के काम आ सके। लेकिन, चूंकि प्राधिकरण का निर्णय है कि सभी कालों पर समान टर्मिनेशन प्रभार हो, इससे कोई समस्या नहीं होनी चाहिए। साथ ही, अलग-अलग परिस्थितियों में, WLL(M) को फिक्स्ड लाइन, या सेलुलर मोबाइल की तरह माना जा सकता है। इस सीमा तक, सरलता की नज़र से, WLL(M) के लिए लागत-आधार, भिन्न-भिन्न परिस्थितियों में, या तो फिक्स्ड लाइन के समान या सेलुलर मोबाइल के समान लिया जा सकता है। अतः, WLL(M) के लिए भी 0.30 रुपए प्रति मिनट का टर्मिनेशन प्रभार विनिर्दिष्ट किया जाता है।

(ठ) काल के वहन (कैरिएज) की लागत

82. लंबी दूरी के वहन या कैरिएज पर लागत आधारित प्रभार रू. 0.20, रू. 0.65 रू. 0.85 और रू. 0.94 प्रति मिनट निकाले गए हैं। ये क्रमशः 0 से 50 कि.मी., 50+ से 200 कि.मी., 200+ से 500 कि.मी. और 500 कि.मी. से अधिक की दूरी स्लैबों से संगत हैं। ये लागतें, बी एस एन एल के आंकड़ों के आधार पर निकाली गई हैं क्योंकि यह एक समेकित प्रचालक (आपरेटर) है। अलग थलग और अकेले प्रचालकों से संबंधित लागतें अधिक होंगी। अतः आखिरी दो दूरी श्रेणियों के मामलों में आई यू सी व्यवस्था के अधीन कैरिएज प्रभार थोड़ी अधिक राशियों के रखे गए हैं: दूसरी अधिकतम दूरी श्रेणी के निमित्त ये लगभग 10 प्रतिशत अधिक, और पहली अधिकतम दूरी श्रेणी के लिए लगभग 20 प्रतिशत अधिक रखे गए हैं।
83. प्राधिकरण ने टैरिफों पर आई यू सी के प्रभाव का अध्ययन किया है, और यह देखा है कि विद्यमान टैरिफ व्यवस्था में ही आई यू सी व्यवस्था का समावेश हो सकता है, यदि भविष्य में टैरिफों के कम होने के लिए, प्रतिस्पर्धा के लिए कुद संभावना छोड़ दी जाए, इस प्रकार, खासतौर पर लंबी दूरी सेक्टर में टैरिफ और नीचे आएँ, इसके निमित्त, लागतों में कमी व बाजार में प्रतिस्पर्धा, इन दोनों के संयुक्त प्रभाव की प्राधिकरण को आशा है। अलग अलग तरह की, इंद्रा सर्किल और इंटर सर्किल कालों में विद्यमान टैरिफों की प्राधिकरण ने तुलना की है। तालिका 12 में, क्रमशः फिक्स्ड लाइन, सेलुलर मोबाइल, और डब्ल्यू एल एल (एम) से शुरू हुई, याने ओरिजिनेटिंग कालों के टैरिफों के भारित माध्य दिखाए गए हैं। (उदाहरणस्वरूप दिए गए ये टैरिफ, बी एस एन एल के वैकल्पिक टैरिफ हैं जिसका बाजार से अन्य प्रचालकों से गहन प्रतिस्पर्धा है) इन भारित माध्यों से यह देखा जा सकता है कि, आई यू सी/ए डी सी व्यवस्था से उत्पन्न, एवं विभिन्न सेवा प्रदाताओं पर लागू, लागतों और विद्यमान टैरिफों के बीच काफी अंतर है।

Table 10
वर्तमान टैरिफों और नए (IUC + ADC) प्रभारों की भारित माध्य: तुलना

	इंटर सर्किल भारित माध्य सेवानुसार	इंटा सर्किल भारित माध्य	इंटा + इंटर भारित माध्य	इंटर सर्किल/ माध्य सेवानुसार	इंटर सर्किल भारित माध्य	इंटा + इंटर भारित माध्य
	वर्तमान टैरिफ			संशोधित आईयूसी + एडीसी प्रभार		
	रूपये प्रति मिनट	रूपये प्रति मिनट	रूपये प्रति मिनट	रूपये प्रति मिनट	रूपये प्रति मिनट	रूपये प्रति मिनट
फिक्स्ड ओरिजिनेटिंग	3.44	1.70	2.07	2.03	1.21	1.39
डब्ल्यू एल एल (एम) ओरिजिनेटिंग	4.06	2.27	2.86	2.23	0.99	1.40
सेलुलर ओरिजिनेटिंग	2.26	1.56	1.75	2.24	0.79	1.17

टिप्पणी: आई यू सी और ए डी सी के जोड़ के आधार पर भारित माध्य के निर्धारण के लिए, ओरिजिनेशन, टर्मिनेशन और कैरिएज की लागत निम्नलिखित के अनुसार ली गई है:

- (क) फिक्स्ड ओरिजिनेशन 23 पैसे
 (ख) फिक्स्ड टर्मिनेशन 30 पैसे
 (ग) सेलुलर/डब्ल्यू एल एल ओरिजिनेशन व टर्मिनेशन 30 पैसे
 (घ) लागू एडीसी और कैरिएज प्रभार, दूरी के स्लैब व काल के प्रकार पर आधारित है।

VI समीक्षा के पश्चात नई आईयूसी (IUC) व्यवस्था

84. 'आई यू सी' व्यवस्था की उपरोक्त समीक्षा के आधार पर, प्राधिकरण ने एक संशोधित 'आई यू सी' व्यवस्था को विनिर्दिष्ट करने का निर्णय किया गया है। इस व्यवस्था में अंतर्निहित आधारभूत सिद्धांत इन मुद्दों के समाधान का प्रयास है: 'आई यू सी' प्रभारों का संग्रह व अंतरण आसान करना, सेवा प्रदाओं द्वारा आई यू सी व्यवस्था को

सरलता से कार्यान्वित करना, बड़ी जनसंख्या के हित और लाम के मददेनजर लोकल कालों और कम दूरी की कालों के टैरिफ सस्ते बनाए रखना, और -काल बाई पास के निमित्त प्रोत्साहन कम करना। इस तरह, 'आई यू सी' व्यवस्था में निम्नलिखित विशेषताएं और खास बातें हैं:-

- प्राधिकरण ने निर्णय किया है कि केवल टर्मिनेशन प्रभार याने चार्ज और कैरिज प्रभार की तरह 'आई यू सी' (अंतःसंयोजन प्रभार) विनिर्दिष्ट किया जाए।
- फिक्स्ड लाइन, सेलुलर मोबाइल और डब्ल्यू एल एल (एम) के लिए, 'आई यू सी' टर्मिनेशन प्रभार रू. 0.30 प्रति मिनट निर्धारित किया जाए।
- विभिन्न दूरियों के लिए कैरिज प्रभार इस प्रकार विनिर्दिष्ट किया जाए: 50 कि.मी. तक के लिए रू. 0.20 प्रति मिनट, 50 कि.मी. से 200 कि.मी. तक के लिए रू. 0.65 प्रति मिनट, 200 कि.मी. से 500 कि.मी. तक के लिए रू. 0.90 प्रति मिनट, और 500 कि.मी. से आगे के लिए रू. 1.10 प्रति मिनट।
- सेलुलर मोबाइल नेटवर्कों के निमित्त या उनसे आए ट्रैफिक का हेंड ओवर सामान्यतया लेवल II टैक्स 'पी ओ आई' पर होगा और रू. 0.20 प्रति मिनट का कैरिज प्रभार लागू होगा। यदि हेंड ओवर या सुपुर्दगी किसी अन्य टैक्स लेवल पर हो तो उससे संबद्ध कैरिज प्रभार देना होगा।
- फिक्स्ड लाइन से डब्ल्यू एल एल (एम) को की गई कालें इस आधार पर लोकल कालें या लंबी दूरी की कालें मानी जाएंगी कि वे विशेष एस डी सी ए के भीतर ही हैं या उससे बाहर हैं। इसी प्रकार, डब्ल्यू एल एल (एम) से फिक्स्ड लाइन को की गई कालों को भी, उपरोक्त आधार पर ही, लोकल काल या लंबी दूरी की काल माना जाएगा।
- 'आई यू सी' की इन राशियों के अलावा, प्राधिकरण ने कुछ विशेष एक्सेस डेफिसिट चार्ज (ADC) या प्रभार भी विनिर्दिष्ट किए हैं।

85. फिक्स्ड, डब्ल्यू एल एल (एम) और सेलुलर मोबाइल कालों के लिए अलग अलग तरीक से 'ए डी सी' बताए गए हैं, यह करते समय, प्राधिकरण ने इस बात को ध्यान में रखा है कि, उसने (लोकल काल, और 50 कि.मी. तक की इंट्रा-सर्किल काल) फिक्स्ड लाइन की कालों के लिए कुछ मानक टैरिफ विनिर्दिष्ट किए हुए हैं।

86. 'ए डी सी' का भुगतान, अनुसूची III के अनुसार होगा। उसका संबंधित अंश नीचे उद्धृत है।

तालिका 11
इस विनियम के अंतर्गत, 'ए डी सी' व्यवस्था

एक्सेस डेफिसिट प्रभार	लोकल	इंट्रा सर्किल काल		इंटर सर्किल काल			आईएल डी
		0-50 कि.मी.	50 कि.मी. से अधिक	0-50 कि.मी.	50 से 200 कि.मी.	200 कि.मी. से अधिक	
रू. प्रति मिनट में	लोकल						आईएल डी
फिक्स्ड - फिक्स्ड	0.00	0.00	0.30	0.30	0.50	0.80	4.25
फिक्स्ड - डब्ल्यू एल एल (एम)	0.30	0.30	0.30	0.30	0.50	0.80	
फिक्स्ड - सेलुलर	0.30	0.30	0.30	0.30	0.50	0.80	
डब्ल्यू एल एल (एम) - फिक्स्ड	0.30	0.30	0.30	0.30	0.50	0.80	4-25
डब्ल्यू एल एल (एम) - डब्ल्यू एल एल (एम)	0.00	0.00	0.00	0.30	0.50	0.80	
डब्ल्यू एल एल (एम) - सेलुलर	0.00	0.00	0.00	0.30	0.50	0.80	
सेलुलर - फिक्स्ड	0.30	0.30	0.30	0.30	0.50	0.80	4-25
सेलुलर - डब्ल्यू एल एल (एम)	0.00	0.00	0.00	0.30	0.50	0.80	
सेलुलर - सेलुलर	0.00	0.00	0.00	0.30	0.50	0.80	

एक्सेस डेफिसिट चार्ज (प्रभार) का संग्रह और वितरण

उपर दी गई राशि का निम्नलिखित तरीके से संग्रह/भुगतान किया जाएगा:-

- सेलुलर मोबाइल/डब्ल्यू एल एल (एम) से फिक्स्ड लाइन को, सभी इंट्रा सर्किल कालों के मामले में, टर्मिनेटिंग सेवा प्रदाता को एक्सेस डेफिसिट राशि दी जाएगी।
- फिक्स्ड लाइन से सेलुलर मोबाइल/डब्ल्यू एल एल (एम) को, सभी इंट्रा सर्किल कालों के मामले में, ओरिजिनेटिंग सेवा प्रदाता, एक्सेस डेफिसिट राशि अपने पास रखेगा।

- फिक्स्ड लाइन से फिक्स्ड लाइन को, इंद्रा सर्किल कालों के मामलों में, ओरिजिनेटिंग सेवा प्रदाता, एक्सेस डेफिसिट राशि अपने पास रखेगा (लोकल कालों तथा "0 से 50 कि.मी. वाली कालों" पर कोई एक्सेस डेफिसिट नहीं होगा) टर्मिनेटिंग फिक्स्ड नेटवर्क को कोई एक्सेस डेफिसिट प्रभार का भुगतान नहीं करना ।
- फिक्स्ड लाइन से (अंतर्राष्ट्रीय लंबी दूरी यान आई एल डी) सभी इंटर सर्किल कालों के मामले में, ओरिजिनेटिंग सेवा प्रदाता, एक्सेस डेफिसिट राशि अपने पास रखेगा। टर्मिनेटिंग फिक्स्ड नेटवर्क को कोई एक्सेस डेफिसिट प्रभार का भुगतान नहीं करना ।
- फिक्स्ड लाइन तक की सम आई एल डी कालों के मामले में, आई एल डी ओ द्वारा एक्सेस डेफिसिट राशि, टर्मिनेटिंग सेवा प्रदाता को दी जाएगी (जो या तो सीधे या जहां लागू हो, राष्ट्रीय लंबी दूरी के प्रचालक याने एन एल डी ओ के जरिए होगी)।
- सेलुलर मोबाइल/डब्ल्यू एल एल (एम) से फिक्स्ड लाइन को सभी इंटर सर्किल कालों के मामले में, एक्सेस डेफिसिट राशि को, एन एल डी ओ द्वारा ओरिजिनेटिंग सेवा प्रदाता संग्रहीत किया जाएगा और संबंधित राशि टर्मिनेटिंग सेवा प्रदाता को दी जाएगी।
- सेलुलर मोबाइल और डब्ल्यू एल एल (एम) को सभी इंटर सर्किल कालों के मामले में, एक्सेस डेफिसिट राशि को, एन एल डी ओ द्वारा ओरिजिनेटिंग सेवा प्रदाता से संग्रहीत किया जाएगा और संबंधित राशि बी एस एन एल को दी जाएगी ।
- सेलुलर मोबाइल और डब्ल्यू एल एल (एम) से/को सभी आने वाली / जाने वाली सभी आई एल डी कालों के मामलों में, एक्सेस डेफिसिट राशि को, आई एल डी ओ द्वारा संग्रहीत किया जाएगा और संबंधित राशि, बी एस एन एल को दी जाएगी ।

87. प्राधिकरण का यह मानना है कि अंतर्राष्ट्रीय कालों के ओरिजिनेशन/टर्मिनेशन प्रभारों से दो प्रयोजन सिद्ध होने चाहिए – एक तो यह कि अलाभकर क्षेत्र के या गैरकानूनी ट्रेफिक में कमी हो, दूसरा यह कि नई दूरसंचार नीति 1990 के उद्देश्यों की प्राप्ति के लिए राजस्व की व्यवस्था हो सके, वर्तमान में, ए डी सी व्यवस्था के साथ साथ, बाजार में वहनीय टैरिफों को विनिर्दिष्ट करने की जरूरत को देखते हुए, टेलीडेनसिटी के लक्ष्यों के लिए, इस प्रकार की कालों से उपलब्ध राजस्व पर अधिक बल दिया गया है ! इसलिए, आवक और जावक दोनों ही प्रकार के मिनटों के मामले में, ऐसी कालों पर रु. 4.25 प्रति मिनट एक्सेस डेफिसिट प्रभार प्राधिकरण ने विनिर्दिष्ट किया है ।

आने वाले समय में प्राधिकरण इस राशि को घटाने पर विचार करेगा। जैसा उपर, ए डी सी के संग्रहण (कलेक्शन) के तरीके में कहा गया है, यह राशि फिक्स्ड लाइन सेवा प्रदाताओं द्वारा, उनकी आउटगोइंग / इनकमिंग कालों पर इकठ्ठा की जाएगी। सेलुलर मोबाइल और डब्ल्यू एल एल (एम) को / से की गई आई एल डी कालों के मामले में, आउटगोइंग कालों के निमित्त एक्सेस प्रदाता से आई एल डी ओ संबंधित एक्सेस डेफिसिट संग्रहीत करेगा, और इनकमिंग कालों पर अपनी निषटान दर से भुगतान करेगा, तथा ए डी सी की राशि को बी एस एन एल को देगा।

88. प्राधिकरण को पूरा विश्वास है कि उपर प्रस्तावित परिवर्तनों से अधिकांश मामलों और मुद्दों का समुचित समाधान हो जाएगा।

89. चूंकि यह सारा काम, जनवरी 2003 में अधिसूचित आई यू सी/ए डी सी व्यवस्था की समीक्षा मात्र था, अतः प्राधिकरण ने ए डी सी के प्राक्कलन की क्रियाविधि में कोई ढांचागत बदलाव नहीं किए हैं। यह विचार है कि सभी सेवा प्रदाताओं के लेखापरीक्षित परिणामों के आधार पर, ए डी सी का सावधिक (वार्षिक) हिसाब लगाया जाया करे। अगले काम, ए डी सी व्यवस्था में परिवर्तनों या संशोधनों पर विचार विमर्श का होगा। आने वाले वर्षों में, ए डी सी के भुगतान की मात्रा या परिणाम एवं, ए डी सी व्यवस्था का किन किन को लाभ मिले — इन बातों पर प्राधिकरण विचार करेगा। प्रचालकों के वार्षिक राजस्व के कुछ प्रतिशत पर आधारित, ए डी सी निधीयन पर भी विचार किया जा सकता है। साथ साथ, हमारे मत से, कुछ अर्से बाद, मान लीजिए 3 से 5 वर्षों में, ए डी सी व्यवस्था को यू एस ओ व्यवस्था में मिला देना एक आदर्श स्थिति हो सकती है। इससे इस योजना को राजस्व हिस्से के रूप में कार्यान्वित होने में मदद मिलेगी, और उपयोग-मिनटों के आधार पर ए डी सी व्यवस्था के बोझिलेपन से प्रतिस्पर्धा में उत्पन्न विसंगतियों में कमी आएगी। लेकिन, ऐसी व्यवस्था को लाना, सरकार के साथ विचार विमर्श के बाद ही संभव हो पाएगा। प्राधिकरण इसकी शुरुआत करेगा। लेखाओं के पृथक्करण के बाद के परिदृश्य में, अग्रिमदर्शी प्राक्सी माडलों की प्राप्ति के लिए भी बेहतर ढंग से तैयार हो पाएगा।

VII प्राधिकरण द्वारा अपनाए गए सिद्धांतों का सार

90. संशोधित आईयूसी व्यवस्था के बारे में प्राधिकरण ने बहुत से नियमों पर निर्णय लिया है। प्राधिकरण ने अपने आदेश सं० 311-9/200-इकोन दिनांक 1.7.2003 के अंतरिम निर्णय की पुष्टि करने का फैसला किया है जिसके अधीन ओरिजिनेटर को कैरिएज और समापन हेतु आईयूसी/एडीसी का भुगतान करना पड़ता था तथा बकाया राशि को वह अपने पास रख सकता था।

91. प्राधिकरण ने केवल एक ही प्रकार की एडीसी व्यवस्था को रखा है। विभिन्न प्रकार की दो व्यवस्थाओं (एक जिसमें एडीसी दूरी के हिसाब से बढ़ता है, और दूसरा - एकसमान एडीसी वाली) को हटा दिया गया है। दूरी के साथ बढ़ते एडीसी के कार्यान्वयन में तकनीकी मुश्किलें एकसमान एडीसी के विकल्प का मुख्य आधार थीं। क्योंकि विभिन्न प्रकार की दो मौजूदा व्यवस्थाएं सेवा प्रदाताओं के बीच भ्रम का कारण बनी हुई थीं। विद्यमान सेवा प्रदाता वृद्धि वाली व्यवस्था को लागू भी कर चुका है। अतः केवल एक एडीसी व्यवस्था, जिसमें वह दूरी के साथ बढ़ता है, विनिर्दिष्ट की गई है।

92. प्राधिकरण ने सरकार द्वारा बीएसएनएल को प्रदान की जा रही वित्तीय सहायता पर ध्यान दिया है और तदनुसार एडीसी राशि के आकलन में समायोजन किया है।

93. स्ट्रेट लाइन मूल्यह्रास वर्गीकरण का प्रयोग करते हुए मूल्यह्रास के लिए लिखित मूल्य वर्गीकरण के समायोजन द्वारा आगे चलकर एडीसी कम हो गया है। स्थानीय कालों से उपलब्ध अधिशेष को हिसाब में लेने के पश्चात, लंबी दूरी कालों से वित्तपोषित की जाने वाली निवल एडीसी राशि को परिकलित किया गया है। पहली व्यवस्था में भी ऐसा ही था पर तब यह मानकर चला गया था राजस्व देने वाली कालें, काल की लागतों से यह लक्ष्य पाएंगी। वर्तमान कार्य में, राजस्व अधिशेष वर्ष 2001-02 के बीएसएनएल के लोकल काल राजस्व के वास्तविक आंकड़ों पर आधारित है।

94. निवल एडीसी, पहले प्राक्कलित राशि से काफी कम है, और इससे प्रचालकों का 'मार्जिन' बढ़ना चाहिए और टैरिफ भी नीचे आने चाहिए।

95. वर्तमान एडीसी व्यवस्था में, एडीसी का भार केवल फिक्स्ड लाइन से संबद्ध कालों पर पड़ता है। इसके विनियामक प्रोत्साहनों/ निरूत्साहनों के मद्देनजर, प्राधिकरण ने एडीसी के भार को सभी एक्सेस सेवाओं में बांटने का निर्णय लिया है। एडीसी व्यवस्था से उत्पन्न प्रोत्साहनों/ निरूत्साहनों के रूप में, इससे अधिक तटस्थ विनियामक मार्ग प्रस्तुत हो जाता है।

96. प्राधिकरण ने अंतर्राष्ट्रीय लंबी दूरी कालों के लिए एडीसी घटक को कम करने का निर्णय किया है ताकि गैरकानूनी बाजार कम हो। इस बारे में प्राधिकरण ने यह पाया है कि अंतर्राष्ट्रीय लंबी दूरी प्रभार पारंपरिक रूप से ऊंचे रहे हैं और आईएलडी के लिए एडीसी घटक, राष्ट्रीय लंबी दूरी कालों पर लागू घटक की तुलना में ऊंचा हो सकता है।

97. इसके अलावा, प्राधिकरण ने यह पाया है कि ऊंचे टैरिफ और कम एडीसी से सेवा प्रदाता अधिक लाभ अर्जित करेंगे। दूरसंचार क्षेत्र की अधिक वृद्धि से सेवा प्रदाताओं को अधिक पैसा मिलेगा और बीएसएनएल सहित बुनियादी सेवा प्रचालकों (बीएसओ) को ज्यादा एडीसी प्राप्त होगा। अतः एडीसी की राशि क्षेत्रीय राजस्व का लगभग 10-12 प्रतिशत रखी गई है। पहले की व्यवस्था के 30 प्रतिशत के मुकाबले यह काफी अधिक वहनीय है। इस बात को ध्यान में रखते हुए प्राधिकरण ने निर्णय लिया है कि सारे एडीसी को ही वित्तपोषित न किया जाए।

98. प्राधिकरण ने यह देखा है कि आदर्श व्यवस्था एक यूएसओ प्रकार की व्यवस्था होगी जोकि कार्यान्वयन के लिए सरल होगी तथा साथ ही विभिन्न प्रकार की कॉलों के लिए विभिन्न एडीसी भार पर आधारित विनियामक प्रोत्साहनों / अप्रोत्साहनों को नहीं थोपेगी। प्राधिकरण का यह मत है कि वर्तमान एडीसी व्यवस्था यूएसओ प्रकार की व्यवस्था के साथ 3 से 5 वर्षों के भीतर मिल जाएगी।

99. फिक्स्ड लाइन के लिए एडीसी, टर्मिनेशन प्रभार पर एवं विभिन्न प्रकार की कालों के निमित्त विशिष्ट एडीसी से मिलना चाहिए। सभी प्रकार की एक्सेस सेवाओं की कालों के लिए टर्मिनेशन प्रभार एक समान रखा गया है। यह व्यवस्था क्रियान्वयन प्रक्रिया को सरल बनाएगी तथा उन समस्याओं का भी निदान करेगी जिसमें यह पता लगाने में मुश्किल होती है कि कॉलें फिक्स्ड लाइनों के लिए हैं या डब्ल्यूएलएल(एम)

उपभोक्ताओं के लिए है। फिक्स्ड लाइन से फिक्स्ड लाइन पर की जाने वाली स्थानीय कालों के लिए कोई एडीसी घटक उल्लिखित नहीं है। फिक्स्ड लाइन से सेलुलर मोबाइल पर की जाने वाली कालों पर यह पता लगा पाना मुश्किल होता है कि वह कॉल स्थानीय है, अस्थानीय है या इंटर-सर्किल है। ऐसी स्थिति में एडीसी घटक दोनों प्रकार की कॉलों के लिए अर्थात् फिक्स्ड से सेलुलर मोबाइल और फिक्स्ड से डब्ल्यूएलएल(एम) पर की जाने वाली स्थानीय और इंटर-सर्किल कालों के लिए उल्लिखित किया गया है।

100. इसके अतिरिक्त, विभिन्न देशों से लिए गए उदाहरणों को देखते हुए प्राधिकरण ने यह पाया है कि सामान्य रूप से एडीसी नए प्रवेशकों के लिए नहीं बल्कि केवल पहले से ही मौजूद बीएसओ के लिए उपलब्ध हैं। प्राधिकरण यहां भी ऐसी ही व्यवस्था लागू करना चाहेगा। प्राधिकरण ने बीएसओ से विस्तृत भूधना की मांग की और उनमें से बहुतों ने यह सूचना प्रदान भी की थी। प्राधिकरण ने इस डाटा पर विचार किया और नार्मेटेड आकलनों (निजी बीएसओ के लिए बीएसएनएल मासिक किराया और एमटीएनएल के लिए बीएसएनएल लागतों) के आधार पर यह पाया कि कुछ बीएसओ को एडीसी की आवश्यकता होगी। तथापि, एडीसी व्यवस्था का आंशिक क्रियान्वयन करना काफी मुश्किल होगा और यह विनियामक प्रोत्साहनों/अप्रोत्साहनों को भी उत्पन्न कर सकता है जिसका कि प्राधिकरण ने इस समीक्षा में अन्यत्र उल्लेख किया है। कार्यप्रणाली और रीतिविधान में बड़ा परिवर्तन लाए बिना, प्राधिकरण वर्तमान व्यवस्था के मुख्य ढांचे को छेड़ना भी नहीं चाहता है। अतः प्राधिकरण ने बीएसओ के लिए भी एडीसी मुहैया कराने का निर्णय किया है परन्तु उनके द्वारा एडीसी के माध्यम से एकत्र की गई राशि बीएसएनएल द्वारा सानुपातिक रूप से प्राप्त की गई एडीसी से कम होगी। इसके अतिरिक्त प्राधिकरण बीएसओ पर लागू डाटा के विस्तृत ब्यौरे को देखेगा और जब तक डाटा के आधार पर यह साबित नहीं हो जाता कि अंतरिम संक्रमणकालीन अवस्था में इस प्रकार का निधीयन या फंडिंग बहुत ही वांछनीय है, बीएसओ का एडीसी द्वारा वित्तपोषण या निधीयन नहीं किया जाएगा।

101. मुख्य परिणामों का सारांश निम्नानुसार है:

- ❖ हाल के वित्तीय और ट्रेफिक आंकड़ों और सरकार द्वारा बीएसएनएल को प्रदान की गई क्षतिपूर्ति/रियायत आधारित होने के कारण संशोधित प्राक्कलनों में

एक्सेस डेफिसिट की कुल राशि हो गई है।

- ❖ एक्सेस डेफिसिट प्राक्कलन में 5,340 करोड़ रूपए तक के डेफिसिट का वित्त पोषण किया जा रहा है।
- ❖ अमेरिका, आस्ट्रेलिया, कनाडा, फ्रांस जैसे देशों से भी जिनके समक्ष अव्यवहार्य सेवाओं के लिए न्यून सीमा और टैरिफ प्रदान करने की आवश्यकताएं कम थीं, उदासीकरण तथा टैरिफ पुनःसंतुलन के प्रारम्भिक वर्षों में एडीसी स्कीमें तैयार करनी पड़ीं थीं और अनेक मामलों में एडीसी वित्तपोषण अभी भी जारी है।
- ❖ सभी एक्सेस प्रदाताओं अर्थात् फिक्स्ड लाइन, सेलुलर मोबाइल, डब्ल्यूएलएम(एम) को सभी कालों के लिए एकसमान टर्मिनेशन प्रभार (रूपये 0.30 प्रतिमिनट) देना है इससे आईसीयू व्यवस्था के सरलीकरण और कार्यान्वयन में मदद मिलने और प्रचालकों के बीच समाधान में विवादों का निवारण होगा।
- ❖ कोई भी ओरिजिनेशन प्रभार विनिर्दिष्ट नहीं किया गया है। अतः ओरिजिनेशन प्रभार कैरिज तथा समापन प्रभार के भुगतान के बाद होगा और साथ ही एडीसी राशि के भुगतान के बाद टैरिफ में से अवशिष्ट होगा।
- ❖ फिक्स्ड लाइन से उत्पन्न होने वाली कालों के मामले में ओरिजिनेटिंग नेटवर्क को एडीसी राशि इकट्ठी करने की अनुमति होगी। गैर-फिक्स्ड लाइन से उत्पन्न होने वाली और फिक्स्ड नेटवर्क में समाप्त होने वाली कालों के संबंध में एडीसी राशि का भुगतान टर्मिनेटिंग या समापन नेटवर्क को किया जाना होगा।
- ❖ केवल एक प्रकार की एक्सेस डेफिसिट प्रभार (एडीसी) व्यवस्था निर्दिष्ट की गई है जबकि पूर्व में इस तरह की दो व्यवस्थाएं मौजूद थीं। पूर्व में प्राधिकरण ने उस स्थिति में, जबकि वर्धमान एडीसी व्यवस्था कार्यान्वित करने में तकनीकी दृष्टि से दुस्कर पायी जाए एक समान एडीसी व्यवस्था का प्रावधान किया था। प्राधिकरण ने यह नोट किया था कि दो अलग-अलग प्रकार की एडीसी व्यवस्थाएं सेवा प्रदाताओं के बीच कुछ भ्रांति उत्पन्न कर रही थीं और

प्राधिकरण ने पहले से ही वर्धमान व्यवस्था कार्यान्वित कर ली थी। इसलिए एक सरल (वर्धमान) एडीसी व्यवस्था निर्दिष्ट की गई है जो कि व्यवस्था अधिक अनुमानपरक बना देगी।

- ❖ फिक्स्ड से फिक्स्ड स्थानीय और '0 से 50 कि.मी.' इंट्रा-सर्कल कालों तथा सेलुलर/डब्ल्यूएलएल(एम) से सेलुलर/डब्ल्यूएलएल(एम) को इंट्रा-सर्कल कालों को छोड़कर, एडीसी का वित्तपोषण सभी कालों से किया जाएगा। प्राधिकरण, इंट्रा-सर्कल सेलुलर/ डब्ल्यूएलएल(एम) से सेलुलर/डब्ल्यूएलएल(एम) को दी जाने वाली कालों पर इस तरह का प्रभार लगाना चाहता था कि किसी भी सेवा के लिए सभी विनियामक हानियां समाप्त हो जाएं लेकिन ऐसी व्यवस्था में एडीसी इकट्ठी करने के निमित्त संग्रह तंत्र में मूलभूत परिवर्तन करना जरूरी होता। प्राधिकरण आगामी समीक्षा के समय इन प्रभारों पर विचार करेगा।
- ❖ कम एडीसी और इस तथ्य के चलते कि इसकी राशि सभी प्रकार की कालों पर एकसमान प्रभार के रूप में इकट्ठी की जा रही है। मौजूदा एडीसी व्यवस्था में शामिल विनियामक हतोत्साहक/प्रोत्साहन अधिकांशतः समाप्त कर दिए गए हैं।
- ❖ बीएसएनएल से इतर बीएसओ को भी मौजूदा व्यवस्था के अनुरूप इस वर्ष वित्त पोषण प्राप्त होगा किन्तु न्यून दर से। और अधिक विस्तृत तथा लेखा परीक्षित आंकड़ों सहित बाद में इसकी समीक्षा की जाएगी ताकि भविष्य में उनका एडीसी वित्तपोषण समाप्त किया जा सके।
- ❖ यहां तक कि वह एडीसी व्यवस्था भी जोकि बीएसएनएल के लिए उपलब्ध है आमतौर पर समाप्त की जाएगी और 3 से 5 वर्षों में उसका विलय यूएसओ व्यवस्था में कर दिया जाएगा।
- ❖ एडीसी के अद्यधीन सभी इंट्रा-सर्कल कालों के लिए रूपए 0.30 प्रति मिनट की राशि लगाई जाएगी।

❖ इंटर-सर्कल कालों के लिए एडीसी राशियां निम्नानुसार हैं-

- 50 किलोमीटर तक रूपए 0.30 प्रति मिनट
- 50 किलोमीटर से 200 किलोमीटर तक रूपए 0.50 प्रति मिनट
- 200 किलोमीटर से अधिक पर रूपए 0.80 प्रति मिनट

इस प्रकार कम राशि होने और इस तथ्य के चलते भी कि एडीसी प्रत्येक काल के लिए केवल एक बार लागू किया जाएगा। दोनों आधार पर मौजूदा व्यवस्था की तुलना में प्रतिमिनट एडीसी में भारी कटौती हो जाएगी जबकि पिछली व्यवस्था में फिक्स्ड से फिक्स्ड को की जाने वाली कालों पर दुगुना एडीसी लगता था।

- ❖ अंतर्राष्ट्रीय कालों (आउटगोइंग तथा इनकमिंग) पर एडीसी घटा कर रूपए 4.25 प्रति मिनट किया गया किन्तु वह, किसी भी सेवा की विनियामक हानि को समाप्त करने और उन विभिन्न लक्ष्यों से ध्यान में रखते हुए जिनकी ओर इन एडीसी राशियों के माध्यम से ध्यान दिया जाना है सभी सेवाओं पर लगाया गया है। घटी हुई एडीसी राशियों के कारण ग्रे याने गैरकानूनी ट्रैफिक में भी गिरावट आएगी। समय के साथ-साथ प्राधिकरण इस राशि को भी कम करने पर विचार करेगा। काल के प्रति मिनट के लिए एक्सेस डेफिसिट प्रभार नीचे दी गई तालिका में दर्शाया गया है।

एक्सेस डेफिसिट प्रभार प्रति मिनट रूपए में	स्थानीय स्थानीय	इन्ट्रा सर्कल कालें		अन्तः सर्कल कालें			आईएलडी आईएलडी
		0-50 कि.मी.	50 कि.मी. से अधिक	0.50 कि.मी.	50-200 कि.मी.	200 कि.मी. से अधिक	
फिक्स्ड से फिक्स्ड	0.00	0.00	0.30	0.30	0.50	0.80	4.25
फिक्स्ड - डब्ल्यूएलएल (एम)	0.30	0.30	0.30	0.30	0.50	0.80	
फिक्स्ड - सेलुलर	0.30	0.30	0.30	0.30	0.50	0.80	
डब्ल्यूएलएल(एम) - फिक्स्ड	0.30	0.30	0.30	0.30	0.50	0.80	4.25
डब्ल्यूएलएल(एम)- डब्ल्यूएलएल(एम)	0.00	0.00	0.00	0.30	0.50	0.80	
डब्ल्यूएलएल (एम) - सेलुलर	0.00	0.00	0.00	0.30	0.50	0.80	
सेलुलर - फिक्स्ड	0.30	0.30	0.30	0.30	0.50	0.80	4.25
सेलुलर - डब्ल्यूएलएल (एम)	0.00	0.00	0.00	0.30	0.50	0.80	
सेलुलर - सेलुलर	0.00	0.00	0.00	0.30	0.50	0.80	

- ❖ संशोधित योजना में ओरिजिनेटिंग और टर्मिनेटिंग दोनों छोरों पर एडीसी विनिर्दिष्ट नहीं किया गया है। काल के प्रत्येक मिनट के लिए एक सरल एडीसी राशि का प्रावधान किया गया है।

- ❖ आईयूसी/एडीसी राशियों का निर्धारण बल्क या थोक आधार पर किया जाएगा।
- ❖ लम्बी दूरी के लिए कैरिज प्रभार 50 किलोमीटर तक की दूरियों के लिए (रू० 0.20 प्रतिमिनट) और 500 किलोमीटर से अधिक के लिए (रू० 1.10 प्रति मिनट) एकसमान है। इसे '50 से 200 किलोमीटर' तक की दूरियों के लिए बढ़ाकर रू० 0.65 प्रति मिनट तथा '200 से 500 किलोमीटर' के लिए बढ़ाकर रू० 0.90 प्रति मिनट किया गया है। जिसका आधार लम्बी दूरी की कैरिज के लिए लागू पूंजी और प्रचालन लागतें तथा एक सुस्थापित सेवा प्रदाता अर्थात् बीएसएनएल पर आधारित उपयोग के मिनट है।
- ❖ एडीसी राशियों में कमी आ जाने के फलस्वरूप, प्रतियोगिता के कारण मूल्यों में और अधिक गिरावट आने की गुंजाइश सहित मौजूदा टैरिफ संधारणीय है। क्योंकि प्रस्तावित आईयूसी व्यवस्था से, अन्योन्य सब्सिडियों में गिरावट के कारण प्रचालकों को मौजूदा टैरिफों में अधिक लाभ प्राप्त होगा और इस प्रकार उन्हें किसी भी सेवा के लिए विनियामक हानियों के बिना प्रतियोगिताओं के लिए और अधिक लाभ प्राप्त होंगे। न्यून अन्योन्य सब्सिडी के कारण भी टैरिफों में गिरावट के लिए दबाव पड़ेगा।
- ❖ एडीसी की समीक्षा वार्षिक आधार पर की जाएगी और कुछ समय के बाद एडीसी को गणना के लिए भविष्यदर्शी दीर्घकालीन वर्धमान लागत माडल क्रमिक रूप से लागू किया जाएगा।
- ❖ इस आईयूसी/एडीसी व्यवस्था को लाने पर प्राधिकरण ने ग्रामीण टैरिफों को छोड़कर बुनियादी सेवा के लिए टैरिफों को प्रविरिति में रख दिया है।
- ❖ एडीसी वित्तपोषण के अधिकांश भाग का सृजन बीएसएनएल नेटवर्क में से ही किया जाएगा। विभिन्न प्रकार की कालों (जैसेकि सेल से सेल को की जाने वाली कालें आदि) के संबंध में एडीसी लागू किए जाने के बावजूद, राजस्व के अनुपात की दृष्टि से फिक्स्ड सेवाओं से वित्त पोषण अभी भी सेलुलर प्रचालकों के योगदान की तुलना में उच्चतर होगा। संशोधित व्यवस्था के अधीन, राजस्व के अनुपात के रूप में एडीसी वित्तपोषण फिक्स्ड प्रचालकों द्वारा लगभग 12 प्रतिशत, सेलुलर मोबाइल द्वारा लगभग 9 प्रतिशत तथा डब्ल्यूएलएल(एम) द्वारा लगभग 16 प्रतिशत रहेगा। डब्ल्यूएलएल(एम) तथा सेलुलर मोबाइल अंशदान में जो अंतर है, वह मौजूदा टैरिफ, ट्रैफिक तथा उपभोक्ता आधारों के कारण है। वायरलेस उपभोक्ताओं की संख्या में तथा उपयोग के मिनिटों में निरन्तर वृद्धि तथा फिक्स्ड लाइनों की न्यून वृद्धि के कारण विभिन्न सेवाओं पर एडीसी भार का अभिसरण हो जाने तथा परवर्ती समीक्षाओं तक उसमें कमी आ जाने की संभावना है।

- ❖ यह उल्लेखनीय है कि पूर्ववर्ती व्यवस्था में एडीसी राजस्व का 92 प्रतिशत अंशदान बीएसओ (मुख्यतः बीएसएनएल) द्वारा होता था और उनके राजस्व के प्रतिशत के रूप में एडीसी लगभग 40 प्रतिशत बैठता था। बीएसओ, विशेष रूप से बीएसएनएल को सहायता करने की बजाय, पूर्ववर्ती व्यवस्था ने उन्हें कारोबार से खदेड़ कर बाहर कर दिया होता।
- ❖ आईयूसी/एडीसी व्यवस्था 1 दिसम्बर, 2003 से लागू होगी।

डॉ. हर्ष वर्धन सिंह, सचिव एवं प्रधान सलाहकार

[विज्ञापन III/TV/142/2003/असा.]

**TELECOM REGULATORY AUTHORITY OF INDIA
NOTIFICATION**

New Delhi, the 29th October, 2003

F. No. 409-5/2003-FN.—In exercise of the powers conferred upon it under Section 36 read with clauses (ii), (iii) and (iv) of Sub-section (b) of Section 11(1) of the Telecom Regulatory Authority of India Act, 1997 as amended by TRAI (Amendment) Act, 2000, to fix the terms and conditions of interconnectivity between Service Providers, to ensure effective interconnection between different service providers and to regulate arrangements amongst service providers of sharing their revenue derived from providing telecommunication services, the Telecom Regulatory Authority of India hereby makes the following Regulation :—

**THE TELECOMMUNICATION INTERCONNECTION USAGE CHARGES
REGULATION, 2003 (4 of 2003)**

Section I

Title, Extent and Commencement

1. Short title, extent and commencement:
 - (i) This Regulation shall be called "The Telecommunication Interconnection Usage Charges Regulation 2003" (the Regulation) and supercedes the earlier Regulation dated 24th January 2003 (1 of 2003) and its amendments dated 27th March, 2003 (1st amendment) and 16th June, 2003 (2nd amendment).
 - (ii) The Regulation shall cover arrangements among service providers for payment of Interconnection Usage Charges, for Telecommunication Services, covering Basic Service that includes WLL (M) services, Cellular Mobile Services, and Long Distance Services (STD/ ISD) throughout the territory of India.

- (iii) The Regulation shall be deemed to have come into force from the date of its notification in the official Gazette.

Section II Definitions

2. In this Regulation, unless the context otherwise requires:

- (i) "Act" means the Telecom Regulatory Authority of India, 1997 as amended by TRAI (Amendment) Act, 2000.
- (ii) "ADC" means Access Deficit Charge.
- (iii) "Authority" means the Telecom Regulatory Authority of India.
- (iv) "BSO, CMSP, ILDO and NLDO" respectively mean the Basic Service Operator, Cellular Mobile Service Provider, International Long Distance Operator and National Long Distance Operator.
- (v) "Ceiling(s)" mean(s) the upper limit(s) of a charge specified by the Authority from time to time over which such charges may not be offered.
- (vi) "Floor" means the lower limit of a charge specified by the Authority from time to time below which such charges may not be offered.
- (vii) "Forbearance" means that the Authority has not, for the time being, notified any charge for a particular telecommunication service and the service provider is free to fix any charge for such service. The Authority, however, has a right to intervene at any stage after the introduction of the charge.
- (viii) "Interconnection" means the commercial and technical arrangements under which service providers connect their equipment, networks and services to

- enable their customers to have access to the customers, services and networks of other service providers.
- (ix) "Interconnection Charge" means the charge for interconnection levied by an interconnection provider on an interconnection seeker.
- (x) "Interconnection Usage Charge (IUC)" means the charge payable by one service provider to one or more service providers for usage of the network elements for origination, transit or termination of the calls.
- (xi) "Interconnection Provider" means the service provider to whose network an interconnection is sought for providing telecommunication services.
- (xii) "Interconnection Seeker" means the service provider who seeks interconnection to the network of the interconnection provider.
- (xiii) "International Subscriber Dialling" (ISD) means the facility by which a subscriber can have direct connection between him (in India) with another end user in another country by means of direct dialling through licensed networks. This includes the coverage of the international sector by ILDO and the related national sector by NLDO and/or access provider.
- (xiv) "LDCA/ LDCC" respectively mean Long Distance Charging Area/ Long Distance Charging Centre.
- (xv) "Order" means the Telecommunication Tariff Order, 1999 as amended from time to time.
- (xvi) "Originating Network" means the network to which an originator of a telecommunication message (voice and non-voice) is proximately connected to.

- (xvii) "Originating/ Transit/ Terminating Service Provider" means the service provider whose network is used for originating/ transit/ terminating a telecommunication message (voice and non-voice) respectively.
- (xviii) "Regulation" means The Telecommunication Interconnection Usage Charges (IUC) Regulation 2003. (2 of 2003)
- (xix) "Reporting Requirement" means the obligation of a service provider to report to the Authority at least 45 working days before implementing any new Interconnection Usage Charge for telecommunication services under 'this Regulation' and any changes thereafter.
- (xx) "SDCA/ SDCC" respectively mean Short Distance Charging Area/ Short Distance Charging Centre.
- (xxi) "Set Up Costs of Interconnection" means the initial cost of any system up-gradation needed to provide the specific interconnection facilities requested.
- (xxii) "Settlement Period" is the period at the end of which the inter-carrier billing IUC/ADC payments among service providers are to be settled, based on the record reconciliation process as may be finalized through mutual arrangements among the service providers.
- (xxiii) "Significant Market Power (SMP)" means "A Service Provider holding a share of at least 30% of total activity in a licensed telecommunication service area. These Services are categorized as Basic Service, Cellular Mobile Service, National Long Distance Service and International Long Distance Service." Where "Activity" would mean and include any one or more of the following:
- (a) Subscriber Base
 - (b) Turnover
 - (c) Switching Capacity
 - (d) Volume of Traffic
- (xxiv) "Subscriber Trunk Dialing" (STD) means the facility by which a subscriber can have direct connection between him and another end user in another

SDCA within India by means of direct dialing through the public long distance networks.

- (xxv) "Terminating Network" means the network to which a receiver of a telecommunication message (voice and non-voice) is proximately connected to.
- (xxvi) "Transit Network" means the network through which telecommunication messages (voice or non-voice) from originating networks or other transit networks are transmitted and delivered to terminating or other transit networks.
- (xxvii) "Usage Charge" means the charge levied by a service provider for carriage of telecommunication traffic on its network, i.e. for use of its network elements.
- (xxviii) "WLL (M)" means limited mobility telephony service using wireless in local loop technology within a Short Distance Charging Area.
- (xxix) Words and expressions used in this Regulation and not defined herein but defined in the Act shall have the same meanings assigned to them in the Act.

Section III

3. Interconnection Charges

Interconnection Charges shall continue to be governed by "The Telecommunication Interconnection (Charges and Revenue Sharing) Regulation, 2001(5 of 2001)" and The Telecommunication Interconnection (Port Charges) Regulation 2001 (6 of 2001), except to the extent modified by this Regulation.

Section IV

4. Interconnection Usage Charges (IUC)

The Interconnection Usage Charges are specified in Schedules hereto.

Schedule I	-	Termination Charges
Schedule II	-	Carriage Charges

Schedule III – Access Deficit Charge (ADC)

- (i) Unless specifically provided in the Schedules to this Regulation, the Authority forbears with respect to other Interconnection Usage Charges.
- (ii) The date of effect for actual implementation of IUC shall be 1st December 2003.
- (iii) The existing Interconnection Usage Charges arrangement between the Interconnecting networks in respect of the items as specified in this Regulation shall hold good till the date on which this Regulation comes in force.
- (iv) All existing interconnect agreements/ arrangements as on date shall stand amended on the date of actual implementation of this Regulation so as to conform to the present framework of the IUC regime and these shall be submitted to TRAI for registration within 15 days of implementation of this Regulation, and for subsequent changes as per reporting requirement.
- (v) IUC values specified in 'the Regulation' shall also be applicable for all Reference Interconnect Offers by Significant Market Powers (SMPs).

Section V**5. Reporting Requirement**

- (i) All service providers shall comply with the Reporting Requirement as defined in Section II in respect of Interconnection Usage Charges specified for the first time under 'the Regulation', as also all subsequent changes, subject to the provisions of Section IV above.
- (ii) No service provider shall alter any Interconnection Usage Charge or any part thereof, without complying with the Reporting Requirement.

- (iii) In respect of matters covered by the provisions of 'the Regulation', they shall have an overriding effect over any Regulation, Direction, Determination and Order of the Authority, Reference Interconnect Offer and existing Interconnect agreement/arrangement between Service Providers.

Section VI

6. Review

- (i) The Authority may, from time to time, review and modify Interconnection Usage Charge.
- (ii) The Authority may also at any time, suo-motu, or on reference from any affected party, and for good and sufficient reasons, review and modify any Interconnection Usage Charge.

Section VII

7. Explanatory Memorandum

This Regulation contains at Annex A, an explanatory memorandum to provide clarity and transparency to matters covered under 'the Regulation'.

Section VIII

8. Interpretation

In case of dispute regarding interpretation of any of the provisions of this Regulation, the decision of the Authority shall be final and binding.

By Order



(DR. HARSHA VARDHANA SINGH)

Secretary-cum-Principal Advisor

Schedule - I**1. Termination Charges**

Termination charge for calls to Basic (Fixed, WLL (Fixed), and WLL with limited mobility) and Cellular networks would be **uniform @ Rs. 0.30 per minute**. The same termination charge would be applicable for all types of calls viz. Local, National Long Distance and International Long Distance.

2. Origination Charges

Forbearance.

The Originating Service Provider shall retain origination charges from the residual after payment of the charges for carriage, termination and access deficit.

3. Carriage Charges

Carriage charges have been specified in **Schedule II**.

4. Access Deficit Charges

Access Deficit Charge (ADC) has been specified in **Schedule III**.

Schedule - II**Carriage Charges****a) Carriage charges for Long Distance calls within India****Table I****(Amount in Rupees per minute)**

Carriage charges per minute for Long Distance calls within India	Distance slab			
	Below 50 Kms	50 – 200 Kms	200 –500 Kms	Above 500 Kms
	0.20	0.65	0.90	1.10

The service providers are allowed to negotiate a spot value within +/- 10% of the long distance calls carriage charge beyond 50 Kms. Forbearance for carriage charge for long distance calls will be introduced once carrier selection by customers is implemented.

b) Transit Charges for intra-SDCA calls :

Forbearance, subject to the following condition:

Direct interconnection between Access Providers is mandatory. For exceptional cases of Intra-SDCA transit, operators may decide the charges through mutual negotiation. However this should be lower than Rs. 0.20 per minute.

c) Carriage charges for international Long Distance calls including international termination charge (i.e. International settlement) :

Forbearance, subject to the following condition:

The service providers may mutually agree to the sharing of any surplus, subject to the approval of the Authority.

Notes to Schedule II :

- a) The Originating Service Provider shall retain origination charges from the residual after payment of the charges for carriage, termination and access deficit.
- b) The Carrier, as shown in **Table II**, would collect the applicable amounts for carriage and termination charge from the Originating Service Provider for various type of calls. The Carrier would pass on the termination charge for terminating the traffic to the Terminating Service Provider as per **Schedule I**. In cases where the access deficit charge amount is to be collected by the terminating network or by RSNL (as per the **Table III** in **Schedule III**) the access deficit charge amount shall be passed on by the Carrier to the relevant service provider who has to be provided the access deficit amounts, as mentioned in **Schedule III**.
- c) The call from/ to fixed line to/ from WLL(M) would be treated as a local call, if the call destination is within the SDCA where the call originated. Calls from/ to fixed line to/ from WLL(M) would be treated as long distance calls if the call terminates outside the SDCA from where the call originated.

Table II

Applicability of Carriage Charge
(F = Fixed or WLL(Fixed); W = WLL(M); C = Cellular Mobile)

Type of Traffic	Carriage Charge	Carrier (Handover at)
Within SDCA		
F/W ↔ F/W	Nil for direct connectivity/ Applicable tandem usage as in Schedule II (b)	BSO1/ BSO2 (Tandem)
F/W ↔ C	Nil (Tandem: Metro)/ TAX usage carriage charge (Level II TAX)	BSO (Tandem: Metro)/ BSO (Level II TAX)
F/W/C ↔ ILD	As above since ILDO handover is at LDCC TAX	BSO (TAX)
Intra Circle i.e. Inter (SDCA)		
F ↔ F	Carriage as per details in Schedule II	BSO1/ BSO2
F ↔ W	Carriage as per details in Schedule II	BSO1/ BSO2
F/W ↔ C	Same as Intra SDCA except TAX charge is "applicable" charge since more than one TAX may be involved.	BSO (Level III/ I TAX)
C ↔ ILD	No carriage/ tandem in case traffic is picked up or delivered at MSC	MSC (Direct connectivity cases)
F/W ↔ ILD	Carriage as per Schedule II	BSO (TAX)
Inter Circle		
F/W ↔ F/W	Carriage as per Schedule II	NLDO (TAX)
F ↔ C	Carriage as per Schedule II	NLDO (TAX)
W ↔ C	Carriage as per Schedule II	NLDO (TAX)
F/W/C ↔ ILD	Carriage as per Schedule II	NLDO (TAX)

Schedule - III

Access Deficit Charge (ADC)

3.1 Access Deficit Charge shall be applicable for the specified category of calls mentioned in Table III. The ADC will be payable to Basic Service operators on a per minute basis by the Basic, Cellular, National Long Distance and International Long Distance service providers.

The ADC applicable for different types of calls are mentioned in Table III. The rates are shown on a per minute bulk settlement basis.

TABLE III
Access Deficit Charge applicable for various type of Calls

Access Deficit Charges in Rs per minute	Local	Intra circle calls		Inter Circle calls			ILD
	local	0-50 kms	>50 kms	0-50 kms	50-200 kms	>200 kms	ILD
Fixed - Fixed	0.00	0.00	0.30	0.30	0.50	0.80	4.25
Fixed - WLL(M)	0.30	0.30	0.30	0.30	0.50	0.80	
Fixed - Cellular	0.30	0.30	0.30	0.30	0.50	0.80	
WLL(M) - Fixed	0.30	0.30	0.30	0.30	0.50	0.80	4.25
WLL(M) - WLL(M)	0.00	0.00	0.00	0.30	0.50	0.80	
WLL(M) - Cellular	0.00	0.00	0.00	0.30	0.50	0.80	
Cellular - Fixed	0.30	0.30	0.30	0.30	0.50	0.80	4.25
Cellular - WLL(M)	0.00	0.00	0.00	0.30	0.50	0.80	
Cellular - Cellular	0.00	0.00	0.00	0.30	0.50	0.80	

3.2 Collection and distribution of ADC

The amount given above is to be collected/ paid as follows:

- For all intra-circle calls from cellular mobile/ WLL(M) to fixed line, the terminating service provider to be paid the access deficit amount.
- For all intra-circle calls from fixed to cellular mobile/ WLL(M), the originating service provider to retain the access deficit amount
- For intra-circle calls from fixed line to fixed line, the originating service provider to retain the access deficit amount (local calls and calls within "0 to

- 50 kms." do not have any access deficit charge). No access deficit charge is payable to the terminating fixed network.
- For all inter-circle (including ILD) calls from fixed line, the originating service provider to keep the access deficit amount. No access deficit charge is payable to the terminating fixed network.
 - For all ILD calls to fixed line, the terminating service provider to be paid the access deficit amount by the ILDO (directly or through NLDO, wherever applicable) together with the termination charge
 - For all inter circle calls from cellular mobile/ WLL(M) to fixed line, the access deficit charge and termination amount is to be collected by the NLDO from the originating service provider and the access deficit charges together with the termination charge should be paid to the terminating service provider.
 - For all inter-circle calls from cellular mobile and WLL (M) to cellular mobile/ WLL(M), the access deficit amount is to be collected by the NLDO from the originating service provider and the access deficit charges should be paid to BSNL.
 - For all ILD outgoing and incoming calls from/to cellular mobile and WLL (M), the access deficit amount is to be collected by the ILDO and the access deficit charges be paid to BSNL.

3.3 Reconciliation and Settlement of ADC

ADC, carriage and termination payments would be based on aggregated usage in seconds (on bulk basis). The settlement would be for the aggregate total seconds expressed in terms of minutes, with the figure being rounded off in terms of the nearest minute, over the settlement period as applicable in the Interconnect Agreement. Failing agreement amongst Service Providers on the settlement period, the settlement shall be done on monthly basis on bulk basis.

ANNEX - A**EXPLANATORY MEMORANDUM****I. IUC Regime in a Multi-Operator scenario : 24th January 2003 Regulation**

1. In a Multi-Operator environment, it is important to specify an IUC regime to give greater certainty to the Inter-operator settlements and facilitate interconnection agreements. The Authority notified an Interconnection Usage Charges (IUC) Regulation dated 24th January 2003 which contained inter alia charges for origination, transit and termination of calls in a Multi-Operator environment. This was accompanied by a Tariff Order notified by the Authority on the same date.
2. The IUC Regulation of 24th January 2003 included origination, carriage and termination charges as well as the access deficit charges to cover the access deficit that arises for basic service operators on account of the access tariffs being below costs. Prior to the opening up of the telecom sector, the loss due to access deficit for basic service operators was being taken care of through a cross-subsidy from profits to BSOs from a share of the domestic and international long distance tariffs. With competition in the domestic and international long distance segments as well as among the fixed line/ WLL(M) and cellular mobile, leading to a sharp decline in the prevailing tariffs, the extent of cross subsidy has decreased in a major way. The competition in long distance markets continues and this will mean that the tariffs are likely to decline further. In such a scenario, since the access deficit for fixed line arises due to tariffs being specified for social reasons, there is a case for providing the access deficit amounts to these service providers. In contrast to the fixed line service providers, the other access providers have tariff forbearance for call charges, and are

allowed to charge higher average amounts for local calls than those charged by fixed line operators.

3. Besides the present Section I, this Explanatory Memorandum contains Sections II to VII. Section II below gives the salient features of the IUC and access deficit charge (ADC) regime notified in January 2003. The estimated amount of ADC was large, and was to be collected only from calls involving fixed line subscribers either at one end or both ends. This meant that the IUC/ ADC charges differed widely for calls from and to fixed line, cellular mobile and wireless in local loop with limited mobility (WLL(M)). Moreover, two kinds of ADC regimes were specified, one with uniform ADC and another with ADC escalating with distance. With ADC being levied only on calls involving fixed line, the cellular mobile and WLL(M) service providers had greater flexibility in offering lower tariffs in comparison to fixed line calls, specially when fixed line was involved at both ends. This would have affected the competitive possibilities available to the three competing services, with the competitive ability of fixed line being restricted to a very large extent. Section III notes that the different IUC charges led to major problems in implementation, and that the actual tariffs that were implemented by the fixed line incumbent were below the IUC plus ADC amounts. Had they been above IUC plus ADC, fixed line would gradually have lost major part of its business thus forcing them to propose tariffs below costs. The Authority had to approve these tariffs, to allow fixed line to continue in business. The sustainability of the notified IUC/ ADC regime therefore became questionable. This as well as a number of other comments justifying a review of the regime led the Authority to begin a Consultation Process for the review. Section IV gives a summary of the main issues arising from the Consultation process. Based on the comments and new data obtained during the consultation process, interaction with experts, and further analysis of the various aspects of the IUC/ ADC regime, the Authority has now completed its review. Section V gives various features of the review, including the

methodology followed, the funding already available with BSNL, the cost of capital and operating costs used in the review exercise, the changes in the estimates of costs/revenue, and the effect of these changes on the estimates of access deficit obtained under the review. Section V also addresses the issue of who should be paid for the access deficit, who should fund the deficit amount, and a number of other issues that arose during the consultation process. Section VI summarises the main features of the new IUC/ ADC regime following the review, and Section VII gives the main principles that have been emphasised in this review so as to provide a broad policy perspective on the new regime.

II. Some Salient Features of the Prevailing Regime

4. The access deficit charge (ADC) under the 24th January IUC Regulation was imposed on all long distance calls which involved fixed line subscriber at either or both ends. This facilitated the collection of ADC, and linked it to calls made/received by fixed lines. Two different options for ADC regime were given, one with uniform ADC for most long distance categories, and another with ADC increasing with distance. For domestic long distance calls, an indication of the previous IUC/ADC regime can be obtained from **Tables 1 and 2**. The ADC amounts to fund the access deficit can be seen by deducting Rs. 0.25 per minute as origination/termination charge and the applicable carriage charges from the amounts shown in **Tables 1 and 2** for fixed line calls. Clearly, if the tariffs for different services have to exceed the IUC amounts, it would be evident from a comparison of the figures in **Tables 1 to 4** that fixed services would increasingly lose business due to high tariffs, perhaps later requiring even higher levels of ADC per minute for fixed line calls, making such services even more unviable.
5. The termination charge for fixed line (at Rs. 0.25 per minute) was lower than those applicable to cellular mobile and WLL (M) and these charges

for the latter two services differed among metros and circles, to reflect the differences in costs with the data that was available at that time. These charges for WLL(M) and cellular mobile were Rs. 0.30 per minute for metro and Rs. 0.40 per minute for circle.

TABLE 1

Illustrative IUC plus ADC Charges as applicable under the IUC Regulation of January 2003

(INTRA CIRCLE)								
	> 500 Kms		200 - 500 Kms		50 - 200 Kms		0 - 50 Kms	
	Uniform ADC	Non uniform ADC	Uniform ADC	Non uniform ADC	Uniform ADC	Non uniform ADC	Uniform ADC	Non uniform ADC
F - F	5.10	4.60	4.75	4.25	2.45	2.45	0.70	0.70
F - W	3.60	3.35	3.25	3.00	1.95	1.95	0.95	0.95
F - C	1.20	1.20	1.20	1.20	1.20	1.20	1.20	1.20
W - F	3.50	3.25	3.15	2.90	1.85	1.85	0.85	0.85
W - W	2.00	2.00	1.65	1.65	1.35	1.35	1.10	1.10
W - C	1.00	1.00	1.00	1.00	1.00	1.00	1.00	1.00
C - F	1.20	1.20	1.20	1.20	1.20	1.20	1.20	1.20
C - W	1.00	1.00	1.00	1.00	1.00	1.00	1.00	1.00
C - C	0.80	0.80	0.80	0.80	0.80	0.80	0.80	0.80

Based on the ADC charges specified in January 2003 Regulation for calls involving fixed line and the following:

1. WLL(Termination) = 40 p (For same SDCA) and 50 p (For Inter-SDCA)
1. WLL (Origination) = 40 p
2. Cellular(Origination) = 40 p
3. WLL to Fixed termination charge = 60 p (For same SDCA) and 50 p (For Inter-SDCA)
4. Fixed origination charge for calls to Cellular = 60 p
5. WLL(M) to fixed IUC charges are based on IUC Regulation Schedule-I of the IUC Regulation of January 2003 with Schedule V being applicable only for intra SDCA calls.
6. Applicable carriage charges are: Rs. 0.20 per minute for "0 to 50 kms.", Rs. 0.45 per minute for "50 to 200 kms.", Rs. 0.75 per minute for "200 to 500 kms.", and Rs. 1.10 per minute for "beyond 500 kms."

TABLE 2**Illustrative IUC plus ADC Charges as applicable under the IUC Regulation of January 2003**

(INTER CIRCLE)								
	> 500 Kms		200 - 500 Kms		50 - 200 Kms		0 - 50 Kms	
	Uniform ADC	Non uniform ADC	Uniform ADC	Non uniform ADC	Uniform ADC	Non uniform ADC	Uniform ADC	Non uniform ADC
F - F	5.10	6.10	4.75	4.25	4.45	2.45	0.50	0.50
F - W	3.60	4.10	3.25	3.00	2.95	1.95	0.85	0.85
F - C	3.50	4.00	3.15	2.90	2.85	1.85	0.75	0.75
W - F	3.60	4.10	3.25	3.00	2.95	1.95	0.85	0.85
W - W	2.10	2.10	1.75	1.75	1.45	1.45	1.20	1.20
W - C	2.00	2.00	1.65	1.65	1.35	1.35	1.10	1.10
C - F	3.50	4.00	3.15	2.90	2.85	1.85	0.75	0.75
C - W	2.10	2.00	1.65	1.65	1.35	1.35	1.10	1.10
C - C	1.90	1.90	1.55	1.55	1.25	1.25	1.00	1.00

Based on the ADC charges specified in January 2003 Regulation for calls involving fixed line and the following:

1. WLL(Termination) = 50 Paise/ Min
2. WLL(Origination) = 50 Paise/ Min
3. Cellular(Origination) = 40 Paise/ Min
4. Cellular to Fixed termination charge
= 50 Paise beyond 50 Km and
15 Paise up to 50 Km
5. Fixed origination for calls to cellular = 50 Paise
6. WLL(M) to fixed IUC charges are based on IUC Regulation Schedule-I of the IUC Regulation of January 2003, with Schedule V being applicable only for intra SDCA calls.
7. Applicable carriage charges are: Rs. 0.20 per minute for "0 to 50 kms.", Rs. 0.45 per minute for "50 to 200 kms.", Rs. 0.75 per minute for "200 to 500 kms.", and Rs. 1.10 per minute for "beyond 500 kms."

TABLE 3**Comparison of Tariffs and IUC plus ADC Charges as applicable under the IUC Regulation of January 2003**

(INTRA CIRCLE)								
	> 500 Kms		200 – 500 Kms		50 - 200 Kms		0 - 50 Kms	
	IUC + ADC under Uniform ADC regime	Applied tariffs	IUC + ADC under Uniform ADC regime	Applied tariffs	IUC + ADC under Uniform ADC regime	Applied tariffs	IUC + ADC under Uniform ADC regime	Applied tariffs
F - F	5.10	2.40	4.75	2.40	2.45	1.20/ 2.40	0.70	0.40
F - W	3.60	2.40	3.25	2.40	1.95	1.20/ 2.40	0.95	0.80
F - C	1.20	2.40	1.20	2.40	1.20	2.40	1.20	2.40
W - F	3.50	2.40	3.15	2.40	1.85	1.20/ 2.40	0.85	0.80
W - W	2.00	2.40	1.65	2.40	1.35	1.20/ 2.40	1.10	0.40
W - C	1.00	2.40	1.00	2.40	1.00	2.40	1.00	2.40
C - F	1.20	1.80	1.20	1.80	1.20	1.80	1.20	1.80
C - W	1.00	1.80	1.00	1.80	1.00	1.80	1.00	1.80
C - C	0.80	1.40	0.80	1.40	0.80	1.40	0.80	1.40

Based on the BSNL tariffs prevailing in June 2003 for fixed line, cellular mobile, and WLL(M), and the ADC charges specified in January 2003 Regulation for calls involving fixed line and the following:

1. WLL(Termination) = 40 p (For same SDCA) and
50 p (For inter-SDCA)
2. WLL (Origination) = 40 p
Cellular(Origination) = 40 p
3. WLL to Fixed termination charge
= 60 p (For same SDCA) and
50 p (For Inter-SDCA)
4. Fixed origination charge for calls to Cellular = 60 p
5. WLL(M) to fixed IUC charges are based on IUC Regulation Schedule-I of the IUC Regulation of January 2003 with Schedule V being applicable only for intra SDCA calls.
6. Applicable carriage charges are: Rs. 0.20 per minute for "0 to 50 kms.", Rs. 0.45 per minute for "50 to 200 kms.", Rs. 0.75 per minute for "200 to 500 kms.", and Rs. 1.10 per minute for "beyond 500 kms."
7. Two amounts given as applied tariffs for "50 – 200 kms" are respectively the tariff for "50 – 100 kms." and "100 – 200 kms."

TABLE 4**Comparison of Tariffs and IUC plus ADC Charges as applicable under the IUC Regulation of January 2003**

(INTER CIRCLE)								
	> 500 Kms		200 - 500 Kms		50 - 200 Kms		0 - 50 Kms	
	IUC + ADC under Uniform ADC regime	Applied tariffs	IUC + ADC under Uniform ADC regime	Applied tariffs	IUC + ADC under Uniform ADC regime	Applied tariffs	IUC + ADC under Uniform ADC regime	Applied tariffs
F - F	5.10	4.80	4.75	4.80	4.45	2.40	0.50	0.80
F - W	3.60	4.80	3.25	4.80	2.95	2.40	0.85	1.20
F - C	3.50	3.60	3.15	3.60	2.85	2.40	0.75	2.40
W - F	3.60	4.80	3.25	4.80	2.95	2.40	0.85	0.80
W - W	2.10	4.80	1.75	4.80	1.45	2.40	1.20	1.20
W - C	2.00	3.60	1.65	3.60	1.35	2.40	1.10	2.40
C - F	3.50	3.60	3.15	2.40	2.85	1.80	0.75	1.80
C - W	2.10	3.60	1.65	2.40	1.35	1.80	1.10	1.80
C - C	1.90	1.80	1.55	1.80	1.25	1.80	1.00	1.80

Based on the BSNL tariffs prevailing in June 2003 for fixed line, cellular mobile, and WLL(M), and the ADC charges specified in January 2003 Regulation for calls involving fixed line and the following:

1. WLL(Termination) = 50 Paise/ Min
2. WLL(Origination) = 50 Paise/ Min
3. Cellular(Origination) = 40 Paise/ Min
4. Cellular to Fixed termination charge
= 50 Paise beyond 50 Km and
16 Paise up to 50 Km
5. Fixed origination for calls to cellular = 50 Paise
6. WLL(M) to fixed IUC charges are based on IUC Regulation Schedule-I of the IUC Regulation of January 2003, with Schedule V being applicable only for intra SDCA calls.
7. Applicable carriage charges are: Rs. 0.20 per minute for "0 to 50 kms.", Rs. 0.45 per minute for "50 to 200 kms.", Rs. 0.75 per minute for "200 to 500 kms.", and Rs. 1.10 per minute for "beyond 500 kms."

6. The estimated access deficit for the whole fixed line sector was a large amount. This included the deficit arising due to cost based rentals being higher than the applicable rentals, the cost of free calls, and the deficit arising due to the tariffs being below cost for long distance calls which cover "0 to 50 kms." The funding of this amount, which was an estimated total of Rs. 13,000 crores per annum, had to be from the net surplus generated by local call revenues as well as from the long distance call revenues. An important factor to consider in this context is that this access deficit has been calculated with a formula that provides for a reasonable return on the investment made, i.e. a return on capital employed of 13.78%; their actual return for BSNL in 2001-2002 was only 7.53% without any government grant being taken into account. For 2002-2003, the provisional estimate for BSNL's return on capital employed (without any government grant) was 1.06%.
7. The task of funding such a large access deficit is difficult because the amount is a large share of the total revenue of the telecom sector, i.e. this share was about 30 per cent. Compared to this situation, other countries have much smaller access deficit as a share of overall revenues. An example of this can be seen from the estimates shown below

<u>Country</u>	<u>Share of ADC in Sector Revenue (%)</u>
Argentina	0.8
Australia	1.5
Bolivia	3.5
Canada	2.3
Chile	0.2
Colombia	2.5
France	3.5
India	30.0
Norway	2.2
Peru	1.0

South Africa	0.3
Sweden	1.0
Switzerland	2.0
United Kingdom	0.2
United States	6.0

8. The lower ADC in other countries is partly due to tariff re-balancing having been achieved to a substantial degree in several of these countries before liberalization, and the revenues both on local access and rentals and calls being higher on average than those for India. In India's case, tariff re-balancing began in a limited manner after liberalization, and though there was an increase in monthly rentals and decrease in long distance calls, the increased monthly rentals ranged between Rs. 70 to Rs. 250 per month, and the highest domestic long distance call charge per minute after the re-balancing was specified as Rs. 21.60 per minute. Last year, the average monthly rental revenue for BSNL was Rs. 156 and the ARPU was about Rs. 550 per month.
9. While the long distance call charges in India have decreased substantially after introduction of competition in NLD/ILD sectors, the monthly rentals have remained unchanged from these levels. This has had a strong impact on ARPUs decreasing towards Rs. 500 per month. In comparison, the ARPUs in developed countries, which have achieved major tariff re-balancing, are much higher. **Since higher tariffs and ARPUs are not sustainable for India, especially in view of our objective to have a rapid growth in tele-density, it is important to cover the access deficit for some years till a reasonable stable consumer base is developed, which can be sustainable, despite low rentals and tariffs.**

III. Problems in Implementation of the IUC Regime Notified in January 2003

10. The Authority received for approval, tariff reports from the major basic operators only a few days before the implementation date, and also received comments from the service providers that there were technical problems in implementing the IUC regime. The Authority established a co-ordination Committee to sort out the technical problems, and since the approved tariff plans also required to be widely publicized, the Authority deferred the date of implementation to 1st May 2003. The Authority was able to address the technical problems with the help of the Committee set-up for the purpose.
11. An examination of the fixed line tariffs reported for approval by the incumbent BSNL showed that these tariffs were below the levels required to cover the IUC plus ADC amounts, i.e. they were in effect below the costs embodied in the IUC/ ADC regime. The Authority was forced to accept tariffs of the incumbent BSOs which were much lower than the IUC plus ADC charges, mainly on the grounds that below cost prices being charged by the incumbent operators were not designed to kill competition, but to survive in business and hence were not predatory in nature. Obviously, such lowering of tariffs in the alternative tariff packages (ATPs) and the acceptance by the Authority has severely impacted the recoveries of ADCs amounts encompassed in the prevailing regime. This would be clear from a comparison of the IUC plus ADC charges with the applied tariffs that are given in Tables 3 and 4. Consequently, the other BSOs also had to reduce tariffs to below cost levels, thus necessitating a re-look at the regime.
12. Further, the Authority had received several communications from the service providers who were to implement the IUC regime and they had also pointed out during consultation meetings, a number of issues that required the Authority to review the IUC regime. Issues raised included

inter alia possible consistency of the IUC regime as specified under different Schedules, whether all basic service operators should get the ADC, the sustainability of the IUC regime under which the ADC was loaded only on calls that had fixed subscriber at either or both ends and not on other calls which made the fixed calls less competitive, the tariffs reported by BSNL which showed relatively lower than IUC tariffs for intra-circle calls based on the fact that it could not otherwise compete with cellular mobile, the sustainability of such tariffs, claims that cost of carriage was higher than the carriage charges specified by the Authority for national long distance calls, and that the IUC charge of Rs. 5.50 per minute for termination of international traffic would give rise to grey market operations in international calls.

13. The fact that competition was pressurising operators to give tariffs which would not fully cover the IUC especially for intra-circle calls, became even more evident as the tariffs started declining further. The possibility of the tariff decline especially for cellular mobile and WLL (M) becomes clear if we consider the amounts that would cover the IUC charges for different types of intra- and inter-circle calls (Tables 1 and 2) and compare them with the tariffs actually implemented (Tables 3 and 4). The conflict between the IUC figures and the various tariffs also becomes clear if we consider the fact that under the alternative tariff packages for intra-circle calls, BSNL had specified peak tariffs of Rs. 2.40 per minute, i.e. substantially higher than the amounts that could be charged by the others (please see Tables 3 and 4). Even this tariff, for fixed to fixed calls, is lower than the tariffs that would arise from the IUC consistent amounts but as mentioned above, the Authority had to approve these tariffs because BSNL justified these tariffs as non-predatory on the grounds that it had to offer them in order to compete with cellular mobile and not to eliminate competition.
14. In addition to accepting the below-IUC tariffs, the Authority made an interim change in the IUC regime vide Order No 311-9/2003-Eco dated

1st July 2003. As a result, the originating operator could retain the residual amount after paying for carriage and termination, clearly indicating that if the originator reduced tariffs to remain in business, his margin plus origination charge should get squeezed and not the other charges.

15. Based on comments received, the Authority decided to review the regime.

IV. Consultation Process for the review exercise

16. The Authority issued a Consultation Paper to review the IUC regime, on 15th May, 2003 which sought comments of the stakeholders under four categories of issues:

- Interconnection Usage Charges
- Access Deficit Charges
- Tariffs
- Calling Party Pay Regime

17. During the Consultation process the Authority received several comments, which gave rise to a number of action points that required examination by the Authority. These are summarized below.

18. The issues relating to Access Deficit Charge were:

- Need to reassess the amount of ADC after taking into account various compensations provided;
- Whether MTNL and private BSOs should be given ADC in light of their presence in urban areas and the toll-out obligations remaining mostly unmet by the private BSOs operating in circles;

- Recovery of ADC from long distance calls would become difficult because the competitive tariffs for long distance calls from Cellular/ WLL networks would lead to a shift of such traffic to these networks;
 - Whether funding of ADC should be linked with roll out of BSOs;
 - Whether the ADC funding should continue for the foreseeable future or a cut-off date should be specified after some years;
 - Should the funding of ADC be also from types of calls not covered under the 24th January 2003 Regulation by imposing access deficit charges over all types of calls;
 - Review possible reduction in the amount of ADC for ILD calls to address grey traffic;
 - Applicability of ADC for roaming subscribers;
19. The issues relating to termination/ carriage/ origination charges under the IUC regime were:
- There should be greater clarity in the Schedules of the IUC Regulation, especially the linkages and consistency between the different Schedules;
 - Need to streamline the granularity of pulse rate for settlement of interconnect charges amongst operators;
 - Clarification as to whether IUC inter-operator settlement should be on call by call basis or gross minutes at the POI;
 - Desirability of having identical termination charges to simplify implementation;
 - Implementation difficulties of IUC in case of calls from PCOs
 - Representation of ISPs, Radio Paging Service Providers for having a termination charge;
 - Termination charges for IN calls and SMS;
 - IUC for origination to be higher than termination;
 - The termination charge for Cellular Mobile Services should be re-examined/ increased

- ILD termination charge for calls terminating in CMSPs need re-examining

20. Tariff related issues were:

- Local call pulse rate for calls from Fixed Line to WLL (M) and Cellular call should be identical since the IUC for such calls is identical.
- There is no justification for providing Port Charges subsequent to IUC implementation.

21. There were other comments too which related to issues such as:

- NLDO to NLDO transit
- Same termination for WLL (M) as cellular
- Off peak IUC charges to be prescribed
- BSNL mandates delivery of calls from other BSOs at SDCA tandem, and it should allow delivery at LEVEL II TAX also;
- Whether the prescribed charges are NLD ceilings or the amounts of charges specified;
- ADC should be adjusted to take into account the fact that operators are offering ATP with lower rentals and local call charges
- Termination charge parity between own network and other networks i.e., Fixed to WLL (M) in own network and Fixed to WLL (M) in other networks

V. Further Analysis and Review of the IUC Regime

22. In its review of the IUC regime notified on 24th January 2003, the Authority considered the methodology used to calculate the ADC, the amount of ADC and who should get the ADC funding, practices adopted in other countries in this regard, the various sources of funding the access deficit, mechanisms for collection and distribution of the ADC

amounts, overlap between the ADC regime and the USO Funding, more recent and more complete information on costs and traffic, and possibility of phasing out the ADC regime over time and merging it with the USO regime.

(a) The methodology

23. The Authority considered the framework used for calculating the IUC under the previous exercise, and noted that the cost basis used had been historical average costs from audited accounts of BSNL. It noted that for costing purposes, several countries had used Forward Looking Long Run Incremental Costs (FLLRIC), i.e. a methodology under which only a portion of stranded costs (or costs arising due to past high equipment prices or old technologies) is included in the calculation of costs.
24. The Authority noted that the difference between historical costs and forward looking costs would be large, and relying on costs based only on modern and forward looking technologies would imply a large burden from the stranded costs for BSNL. While the Authority feels that change over to FLLRIC model is imperative, it examined the implications of a sudden changeover against a gradual changeover. Since BSNL is the major supplier of telecom services in the country and has also contributed the maximum for achieving the targets of rural tele-density and in supporting low paying subscribers, a changeover to FLLRIC at present would adversely affect the services provided not only to rural and low paying subscribers but also the telecom industry in the country as a whole. The Authority noted that BSNL is already deploying latest technology and lower cost equipment in its expansion programme. Since wireless technology is being used, it is expected that some of the existing network will also be gradually replaced by such equipment. In short, the approach is to achieve full shift to FLLRIC cost in a gradual manner over a few years rather than a single year change.

The latter would leave heavy stranded cost and would be quite impractical. The Authority therefore, decided to rely on costs for the current year, based on as recent audited costs as possible. For this purpose, it worked with more recent data than was used in the initial IUC exercise. The Authority was of the view that with the changes in technology and a reduction in equipment costs taking place rapidly, the amount of funding required for ADC would decline. Over time, within a few years, therefore, it may be possible to do away with the ADC regime, and the ADC regime could be merged with the USO regime. This would be similar to the situation in most other countries, where the ADC regime had been combined with the USO regime, rather than the ADC funding being provided through a separate ADC regime.

25. The Authority decided to use more recent data compared to the previous review because this is now available. For BSNL, this has meant using data from the balance sheet for the year 2002-2003. This has been used together with recent data on minutes of use, effective monthly rental revenue per subscriber in different Circles, call revenue etc obtained from BSNL. Other basic service operators were also asked to submit their cost data and recent information on traffic flows (minutes of use), so that the access deficits applicable to them could also be calculated. Most service providers submitted the information required, but their data was unaudited, while the main cost data used by the Authority for BSNL has been provided after examination by the auditors.
26. The available information was used to obtain the picture for 2003-2004. For BSNL, since the cost attributed to cellular mobile services have been removed by the Authority and the extent of WLL(M) installations are minor, the aggregate costs applicable for fixed line to 2002-2003 were taken to be applicable to 2003-2004 also. For the purpose of ADC, this could be considered as the gradual introduction of forward looking long run incremental costs in calculation of the IUC/ADC.

(b) Concessions and grants provided by the Government to BSNL

27. The Authority sought clarification from the Government on the financial assistance that it was providing to BSNL for meeting its rural telecom targets. This information was used together with the cost information to estimate the relevant amounts that should be considered for the ADC regime. The details are given in the paragraphs below.
28. Thus, while the general methodology for calculating the access deficit is similar to the one that was used in the IUC Regulation dated 24th January 2003, an important difference is the adjustment from the access deficit amount for the concessions or grants provided by the Government to BSNL. Under the previous methodology, the USO amounts required would have been adjusted taking account of the IUC/ADC payments for the target phones. In the present exercise the concessions and grants to BSNL are being deducted in the calculation of ADC itself. These concessions and grants affect the calculation of both the weighted average cost of capital (WACC) and the amounts of operational cost deficit that need to be funded through the access deficit charge. Therefore, before we begin with a discussion on the other aspects of the IUC regime, it would be appropriate to consider the recent announcements by the Government on the concessions and grants provided to the BSNL.
29. For calculating access deficit that should be funded through the access deficit charge for the year 2003-04, the Authority considered the financial support provided to the BSNL through the package of concessions provided by the Government. The recent concessions have been communicated to the Authority by the Department of Telecom vide letter number 5-131/2001-LTP dated 18.9.2003. This communication shows that:

- (a) The reimbursement of the license fee and spectrum charges to BSNL is made available beyond 2002-03 for a period of one year. The re-imbusement of license fee to the BSNL would be after deducting the component of USO contribution.
- (b) The moratorium on repayment of principal and interest on Government loan to BSNL is to be extended upto 31.3.2005.
- (c) The equity included in the capital structure of BSNL should be subject to a dividend of not more than 10% during the 10th plan period.
- (d) The concessions have been provided to enable the BSNL to incur additional capital expenditure for rolling out of telecom network in rural areas equivalent to about 10 lakh lines.

30. Regarding item (a) above, the Authority decided to make suitable adjustments in the BSNL costs for the year 2002-03 as a starting point in the exercise. The amount of reimbursement of licence fee, which is likely to be Rs. 2300 Crores, is being treated as capital grant from the Government to provide additional DELs in the rural areas. Accordingly, the annual cost for capital employed in Access network was recalculated by deducting depreciation and return on capital employed admissible on the amount that has been refunded to BSNL. In addition, for calculating the cost based monthly rental, the Authority has reduced the number of DELs by 10 lakhs, i.e. same as the number of DELs that are to be installed using the capital amount provided to BSNL through the concessions mentioned above.

31. The method of treating the assistance as capital cost is employed because the Government has clarified in its communication that the amount provided to BSNL is for installing additional about 10 lakh lines. If such a requirement were not there, the Authority would have deducted the total amount of assistance from the annual operational costs of BSNL. This would have

reduced the access deficit by a larger amount. However, to the extent that the assistance provided to BSNL is treated as capital expenditure, the benefit from this assistance would continue in the future also. This has been the basis for making the adjustment given below.

32. The provisional balance sheet for 2002-03 of BSNL shows another compensation of Rs 720 crores as capital grant. This amount has also been reduced from the annual cost for incurring capital expenditure in the Access network, by excluding from the overall capital cost and depreciation for the Access network, the depreciation and cost of capital pertaining to this amount (i.e. to Rs. 720 crores). Any additional amount that is to be provided by the Government to BSNL or other BSOs for its USO programme would also need to be adjusted from the estimated ADC amount.

33. The other above-mentioned items provided under the concession scheme of the Government to BSNL affect the pre-tax WACC and Return on Capital Employed for the access network. With these concessions, the cost of equity (post tax) gets reduced: this cost was calculated as 10%. The moratorium on payment of principal and interest on Government loans means that for the prevailing year, these loans are being provided free of cost to BSNL. Thus, the cost of government loans is 0%. The adjustment made in these cost components were then taken together with the other cost components of the weighted average cost of capital. All the other funds including reserve and surpluses were taken at original cost estimates. With these changes reflecting the concessions, the revised pre-tax WACC estimate becomes 12.21% for the purpose of calculating the return on capital employed for the Access network, in order to give the amount of access deficit that has to be funded for BSNL.

34. Since the above WACC incorporates the concessions given by the Government to BSNL, it is appropriate for calculating the access deficit amounts that remain uncovered even after the provision of concessions by the Government. However, the above WACC is not appropriate for calculating the cost based IUC for carriage and termination, because these estimates have to be based on full relevant costs without any adjustment for concessions given to BSNL. Thus, for IUC calculations, the WACC without any effect of concessions given to BSNL is the appropriate parameter. For calculating the relevant cost based IUC (i.e. termination and carriage charges), the Authority has thus used the WACC without adjusting for the concessions provided to BSNL. Excluding the adjustment for concessions provided by the Government to BSNL, the WACC is 13.93%.

(c) Cost of capital and Operating Costs for the IUC exercise

35. The distribution of CAPEX is based on the shares in CAPEX of the thirteen different network elements that were provided by BSNL in the context of the Reference Interconnection Offer (RIO) exercise, and were used in the previous calculation of IUC. The OPEX was also distributed across these elements in the same ratios as CAPEX. For the IUC exercise, the cost based monthly rental was determined on the basis of cost of capital employed and depreciation for the year (CAPEX) from end-user up to (but not including) the SDCC (i.e. network elements 1, 2, 3, 6 and 7 in Table 5). The cost based rental is calculated after making the adjustments for the compensation given by the Government to BSNL.

	Network Element	Annual Depreciation + Cost of Capital	Annual Opex
		in Rs Crore	in Rs Crore
1	Access Loop	7243	4859
2	Local Exchange	3429	1808
3	SDCC Tandem	214	113
4	Intra-LDCA (Level II TAX)	219	111
5	Inter-LDCC Intra Circle + Inter Circle (Level I)	219	111
6	LE-SDCC Transmission Systems	549	290
7	LE-SDCC Transmission Systems Length (Avg 10km)	1024	687
8	SDCC-LDCC Tax Transmission	116	59
9	SDCC-LDCC Tax Transmission Length (Avg 40 km)	538	342
10	Inter-Tax Transmission System (Intra-Circle)	54	27
11	Inter-Tax Transmission Length (Intra-Circle) (SDH Rings)	229	146
12	Inter-Tax Transmission SDH16 System (Inter-Circle)	57	29
13	Inter-Tax Transmission Length (Inter-Circle) (SDH Rings)	456	290
	Total	14348	8870

36. The Authority also examined the principle, as it had done previously, whether the cost based monthly rental should be based on the allocation of costs

attributable to non-traffic sensitive part of the network. This is more in line with the pricing principles under which the cost of local calls should be linked to incremental or traffic sensitive costs. The Authority considered this matter again with the revised cost data and the applicable routing principles. Even now, if the monthly rentals are calculated based only on non-traffic sensitive portion of the network, the cost of local call becomes higher than the amount sustainable under the prevailing tariff regime. Thus, such a cost attribution would imply an increase in local call charge, which the Authority did not favour imposing. Thus, the Authority decided to continue with its previous methodology of cost allocation for determination of monthly rentals and call charges. The Authority did, nonetheless, feel that by the time the next review of the IUC regime is conducted, the situation may have changed to make such a cost allocation more acceptable.

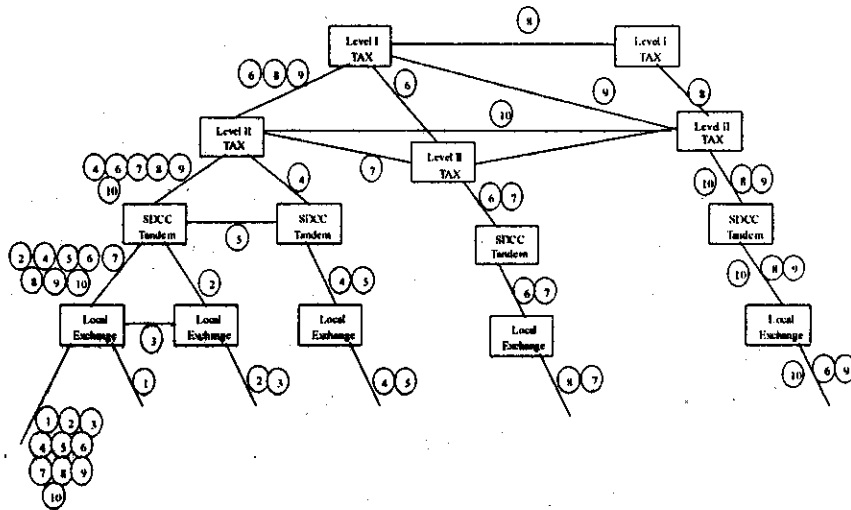
37. The cost of a local call was determined on the basis of operational costs (OPEX) within the local call area. For this purpose, the operational costs covering the same elements as for cost based rentals, were divided by the total minutes of use that were relevant for each of the corresponding network elements (please see Table 6). To derive the relevant minutes of use, the Authority used the routing factors that were determined on the basis of discussions with BSNL as well as experts (Please see Figure I for the routing schemes). This process allocates this joint cost among the various types of calls (local/ long distance and intra-network/ inter-network) on the basis of minutes of use.

	Network Element (N.E.)	MoU per sub per year
1	Access Loop	11405
2	Local Exchange	11011
3	SDCC Tandem	7116
4	Intra-LDCA (Level II TAX)	3043
5	Inter-LDCC Intra Circle + Inter Circle (Level I)	939
6	LE-SDCC Transmission Systems	10618
7	LE-SDCC Transmission Systems Length (Avg 10km)	10618
8	SDCC-LDCC Tax Transmission	3457
9	SDCC-LDCC Tax Transmission Length (Avg 40 km)	3457
10	Inter-Tax Transmission System (Intra-Circle)	1447
11	Inter-Tax Transmission Length (Intra-Circle) (SDH Rings)	1447
12	Inter-Tax Transmission SDH16 System (Inter-Circle)	421
13	Inter-Tax Transmission Length (Inter-Circle) (SDH Rings)	421

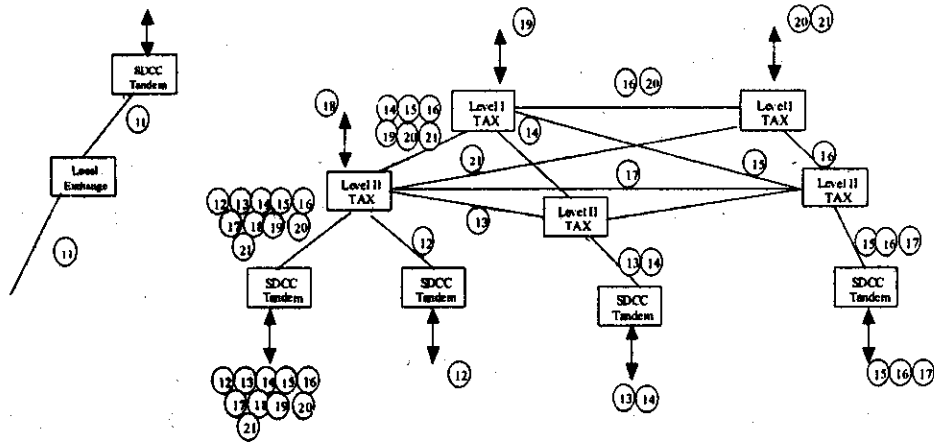
Figure i

Route diagrams

BSNL to BSNL calls



BSNL to and from other network calls



38. The routing factors and applicable minutes of use were also used for determining the costs attributable for carriage of long distance calls. For this purpose, the Authority considered both the CAPEX and OPEX applicable to long distance, i.e. network elements other than those relevant for cost based rentals in Table 6.

39. The starting point for the analysis under the review is the same as in the previous case, namely calculation of the cost of capital, depreciation, and operational cost for BSNL. To assess the proper components of the analysis, the Authority first examined the calculations made in the initial exercise with the data for 2001-2002. Some changes were made in this regard (please see below), based on detailed analysis which included consultations on the network usage pattern etc. with external experts as well as experts from the industry. The Authority first considered these changes with respect to the cost data used in the initial exercise, i.e. the balance sheet information of BSNL for 2001-2002, and then applied them to the more recent data.

(d) Certain changes in the initial estimates

40. The Authority noted that there was a need to make the following changes, the first two of which had opposite effects on the cost of a local call, when considered together.

- i. One, the CAPEX for the Network "LE to SDCC Transmission Length" had been included as part of the cost base for determining the cost of a call. This was to be allocated only for the determination of the cost based monthly rental. This adjustment reduced the cost of a local call.
- ii. Second, the routing factors for calls used in the previous exercise were re-examined and refined based on new traffic data and discussions with BSNL and outside experts. This led to a change in the routing factors used and in a reduction in the number of minutes

attributable for calls. This adjustment increased the cost of a local call.

- iii. As shown by the estimates given later, the net result of the above two changes was to keep the local call cost unchanged in comparison to the previous estimate, but there was some increase in the cost of carriage for certain long distance calls.

41. The Authority then addressed the weighted average cost of capital (WACC) used for BSNL, based on the recent data provided for 2002-2003. The WACC for BSNL has increased slightly from 13.78% in 2001-2002 to 13.93% in 2002-2003, because of a reduction in the debt of BSNL. As mentioned above, while this estimate has been used for the IUC exercise, a WACC of 12.21% has been used for calculating the access deficit of BSNL that needs to be funded.

42. Regarding depreciation costs, the Authority considered the depreciation amount that had been specified by BSNL in its audited accounts. The Authority noted that in its accounts, BSNL has used the Written Down Value (WDV) method of depreciation. With a WDV method of depreciation, in comparison to the Straight Line Method (SLM), the depreciation amounts are larger in the initial years and lower in the later years. The Authority decided that it would use the SLM for calculating depreciation, as this is also a commonly used method for depreciation in cost analysis, and would bring the costs closer in terms of capturing nominal depreciation costs allocated equally over the life-time of the capital equipment. This was also the method that has been used by the Authority in the context of converting capital fixed costs into recurring costs using a factor of ARE, or annual recurring costs.

43. The Authority then examined the various items given in the details of depreciation in the Schedule of the BSNL balance sheet. The amount of depreciation for each item was converted into a depreciation rate. This depreciation rate in turn gave an indication of the corresponding estimate of life-time for each of the relevant capital cost items, using a framework of straight line

method for depreciation. Discussions with experts and internal analysis suggested that the corresponding estimates for lifetimes of all the items were within the reasonable ranges, except for cable and buildings. For cables and buildings, the corresponding lifetime with a straight line method, came much less than was reasonable. The Authority took the lifetime of 18 years for cables and 58 years for buildings, which were the same as the life-time for these items used by BSNL in its accounts, but applied an implicit straight line depreciation rate corresponding to these life-times instead of the WDV depreciation rates. The net block was suitably adjusted for revised depreciation expense to calculate the cost of capital. This has led to a substantial reduction in the costs due to depreciation, and thus in the amount of access deficit. The weighted average depreciation rate used, based on the economic life of assets (taking 5% as scrap value), is 9%.

44. In the previous IUC exercise, the Authority had considered only 95% of the cost base on the grounds that the revenues being accounted for by telephone services were 95% of the total revenues. The Authority re-calculated this ratio for 2002-2003, and based on more recent data has revised the estimate to 93.6%, i.e. 93.6% of the costs are applicable to telephony. Thus, of the total CAPEX and OPEX, only 93.6% is taken for the purpose of the IUC exercise. Since cellular mobile is part of the telephony service, further adjustments were made to remove the costs attributable to cellular mobile based on the segmental cost statements submitted by BSNL. These accounts provide a basis to remove the capital employed and operational expenditure relating to cellular mobile from the relevant costs, in order to give the estimates applicable for fixed line service.

(e) Other adjustments to the costs/ revenues for 2002-2003

45. The Authority has noted that in the costs submitted by BSNL, there is a provision of Rs. 1,384.53 crore on account of arrears of salaries and leave encashment. These arrears are for 30 months, including the 12 months of the financial year 2002-2003. An amount should therefore be deducted from this so as to obtain only the costs relevant to 2002-2003. This has been done by making

a pre-fata correction and reducing the amount by Rs. 830.72 crore for 18 months prior to the period taken under consideration.

46. The above changes provided a basis for the Authority to calculate the cost based monthly rental for BSNL. The cost based rental amount is compared to the monthly rental revenue in order to obtain the deficit on account of rental. The Authority noted that to calculate the amount of deficit that has to be funded from long distance calls, it has to adjust the rental deficit by the net surplus that is available from local calls and calls up to "0 to 50 kms.". For this purpose, a more accurate amount is based on the actual revenue rather than that estimated subject to certain assumptions about the call pattern and average tariffs applicable to different calls (i.e. free calls, calls charged at the medium tariff rate of Re. 1 or Rs. 0.80 per pulse, and calls at Rs. 1.20). The Authority has obtained from BSNL the amount of local call revenue from local calls, for the year 2001-2002. Based on these revenues and minutes of use for local calls, the per minute call revenue comes to Rs. 0.51 if these calls are taken as comprising also the calls for "0 to 50 kms.". According to BSNL, they are not in a position to remove all these calls from the local call revenue (if only local call minutes are taken into account, the call revenue per minute is Rs. 0.55). Instead of using estimated excess of local call revenue as specified in the standard tariff package and calculated based on certain simplifying assumptions, the Authority has decided to use the surplus of local call revenues over local call costs. This amount is a substantial surplus, and reduces the amount of access deficit to be funded from long distance calls. This methodology is a changeover that used in the previous IUC exercise, under which the Authority had used estimates for local call revenues based on certain assumptions for the call revenues that would accrue on account of the different call charges (ranging from free call to Rs. 1.20 per pulse) for the local calls and calls within the "0 to 50 kms." category.

47. Once the actual call revenues over costs for local calls are taken into account, a consistent methodology would be to take the actual monthly rental revenues instead of the notional monthly rentals specified in the standard tariff package. This is justified also because the BSNL has not been allowed to

increase its monthly rentals from the existing levels. The other BSOs are also forced by the market to adopt tariffs similar to those implemented by BSNL. With this background, the Authority has used the actual average monthly rental amount of Rs. 156 for BSNL instead of the Rs. 200/- per month used earlier based on the standard tariff rentals specified by the Authority but not necessarily implemented by the service provider. Further, the revenue share License Fee applicable to monthly rental is applied to the amount of Rs. 156/- per month and not the cost based rental amount.

48. Another amendment made is to adjust the revenues from, and operating expense with respect to, franchisees. The commission paid on account of franchisee service has been treated as pass through to franchisees, which is not available with the operator. Only a small portion of the costs of commission would be relevant for local calls; this has been taken as 10% of the commissions in case of our exercise. Thus, the revenues for local calls have been decreased by 10% of the franchisee commission. The Authority has not taken any of the cost due to franchisee commission as cost to be recovered from ADC funding, and thus the total operational costs of BSNL have been decreased by the full amount of the franchisee commission.

(f) The effect on access deficit

49. The implication of taking local call revenue surplus over costs as mentioned above reduces the access deficit not only because of the available surplus to fund the deficit, but also because the costs include the cost of free calls. Thus, this element, i.e. the cost of free calls, is also adjusted out of the estimated access deficit by making the adjustment for the local call revenue surplus. Therefore, the effective deficit that has to be funded from the long distance calls is equal to:

- Deficit due to cost based rental exceeding rental revenue, plus
- Deficit due to costs of "0 to 50 kms." long distance calls not being covered by the tariffs, minus

- Surplus of local call revenue over local call costs

50. BSNL has provided the Authority with the number of local call minutes for 2002-2003, but has not been able to provide the revenues from local calls. The Authority has used the estimate of revenue per minute of local call in 2001-2002, and multiplied this amount by the local call minutes provided recently by BSNL for the year 2002-2003 for the entire subscriber base. This amount is taken as the revenue from local calls for the year 2002-2003. In the year 2003-2004, the revenue per minute is likely to increase slightly in view of the reduction in the number of free calls and the fact that Rs. 1.20 applies now after 300 metered call units (MCUs) instead of after 500 MCUs as was the case earlier. The estimated increase in call revenue is likely to be about 5 to 6 paise per minute.

51. As mentioned above, the Authority has obtained data on, inter alia, the minutes of use by subscribers of different service providers. Since the data obtained from the service providers is not comprehensive, they do not show consistent estimates. Based on the information submitted by the service providers, the Authority has estimated the minutes of traffic flows among the different services such that these flows are consistent. The data has been made consistent using certain assumptions about traffic flows on different routes, based on discussions with the largest operator, i.e. the BSNL. Based on unaudited data provided by the operators and also by using estimates for BSNL based on their audited data as normated data for other service providers also, the ADC has been calculated for other BSOs. This shows that the BSOs have a high element of reported inefficient costs in comparison to BSNL. The data provided by the BSOs appears to be unreliable because it results in some extreme and even absurd estimates of costs. Their cost based rentals and termination charges are high in comparison to BSNL, in some cases by amounts which do not appear reasonable. The Authority therefore, decided to use the audited BSNL data as a normative.

52. The estimated access deficit for BSNL is shown in Table 7, which indicates the impact of various components on the access deficit calculated. The total access deficit amount to be funded for BSNL, after correction for net

revenues from local calls and including the deficit on account of "0 to 50 kms.", is Rs. 5,335 crores. If we take the other basic service operators also into account, and apply the BSNL access deficit per subscriber without the Government compensation to BSNL, the total access deficit amount increases to Rs. 6,330 crores.

Cost based rental per sub per month	In Rs	361
Total cost of rental	in Rs crores	14865
Total Rental revenue	in Rs crores	6425
Total Rental deficit	in Rs crores	8441
0-50 kms call deficit	in Rs Crores	216
Free call deficit (taken into account in local call surplus)	in Rs crores	0
Total deficit	In Rs crores	8657
Surplus & compensations		
Local call surplus & funding from surplus in termination charge	in Rs crores	1456
Government compensations	in Rs crores	1865
Net Access Deficit	In Rs crores	5335

(g) Who should be paid for the access deficit

53. Another policy issue relates to whether all the basic service operators should be provided access deficit. The Authority asked the other service providers to also give their cost estimates and other relevant data for this exercise. This was obtained from most of them. The results showed that the private basic Service Operators have in general a higher cost compared to BSNL. This is also true when MTNL is compared with BSNL. Likewise the cost based rentals that were calculated for these service providers vary considerably and for

some of them are unreasonably high. The quality of data therefore is not adequate to conduct serious analysis with the information.

54. Nonetheless, the Authority has conducted some additional analysis of the situation regarding access deficit payment. For this the Authority normated some cost estimates and then considered the results. The Authority used the following methodology:

- It normated the cost based monthly rentals to be equal to those of the BSNL. Since private BSOs function in individual circles, cost based rentals of BSNL were obtained for the various circles. These rentals were adjusted to reflect the corrections in depreciation made by the Authority to calculate the national average cost based monthly rental of BSNL.
- For the monthly rental revenue, the Authority used the applicable estimates derived from the data submitted by the BSOs and MTNL themselves.
- For operational costs per subscriber relevant to local calls, the Authority used the estimates based on the costs submitted by the private BSOs for these service providers. For MTNL, the Authority used the costs for BSNL on the grounds that these costs for incumbent operators are likely to be similar. The Authority feels that these costs are likely to be higher for new comers. The BSNL operational costs per subscriber were taken as the normated costs for the purpose of incumbent's (i.e. MTNL's) operational costs per subscriber.

55. With this normation, a number of BSOs continue to have some access deficit, but it is much smaller than the amounts calculated for them on the basis of their cost data. The Authority has noted that in certain cases, the costs have not been provided with the level of detail required to make the requisite estimates. The Authority has also noted that in a number of cases the BSOs have not met

their roll-out obligations, particularly for VPTs that the old BSOs had to install (Tables 8 and 9 below). In contrast, most of the rural DELs are provided by BSNL, which also provides connections to a relatively large number of low users. Further, in general if we consider the situation for other countries, the ADC is paid to the incumbent and not to new comers. At the same time, the Authority noted the point made by BSOs that they had been getting access deficit funding since the beginning under their license.

Table 8
Comparison of License Rollout requirement and actual Roll out
for six Old BSOs

Licensee (Effective Date of License)	Roll out under License within 3 years, compared with Actual Roll Out as on 31-08-2003			
	DELs		VPTs	
	Commitment	Actual Rollout	Commitment	Actual Rollout
Tata Teleservices (30-09-1997)- A.P.	300000	313424	9635	1347
Bharti Telenet Ltd. (30-09-1997)- M.P.	150000	218466	16500	607
Shyam Telelink Ltd. (04-03-1998)- Rajasthan	146909	95129	31834	2796
Tata Teleservices (Maharashtra) Ltd. (30-09-1997)- Maharashtra	607900	283526	25760	2399
HFCL Infocomm Ltd. (30-09-1997)- Punjab	525000	112852	5442	* 869
Reliance Telecom Ltd. (30-09-1997)-Gujarat	288000	261158	8835	4114

* Replacement of MARR VPTs

Note: Date in bracket is the Effective Date of License

Table 9

Comparison of coverage of SDCAs under the License and actual coverage for new BSOs in first phase

Licensee (Effective Date of License)	Commitment as per License/ Actual Rollout	Roll out under License under Phase-I (within 2 years), compared with Actual Roll Out as on 31-08-2003		
		Urban	Semi urban	Rural
Tata Teleservices Ltd. (31.08.2001)-Tamil Nadu	As per License	4	16	1
	Actual	7	22	1
Tata Teleservices Ltd. (31.08.2001)-Karnataka	As per License	4	21	4
	Actual	5	27	4
Tata Teleservices Ltd. (31.08.2001)-Gujarat	As per License	4	19	3
	Actual	4	20	3
Tata Teleservices Ltd. (31.08.2001)-Delhi	As per License	1	0	0
	Actual	1	0	0
Bharti Telenet Ltd. (8.10.2001)-Haryana	As per License	5	6	2
	Actual	5	0	0
Bharti Telenet Ltd. (29.10.2001)-Delhi	As per License	1	0	0
	Actual	1	0	0
Bharti Telenet Ltd. (29.10.2001)-Tamil Nadu	As per License	4	16	1
	Actual	5	1	0
Bharti Telenet Ltd. (29.10.2001)-Karnataka	As per License	4	21	4
	Actual	3	0	0

Table 9 continued

Licensee (Effective Date of License)	Commitment as per License/ Actual Rollout	Roll out under License under Phase-I (within 2 years), compared with Actual Roll Out as on 31-08-2003		
		Urban	Semi urban	Rural
Reliance Infocomm. Ltd. (20.07.2001)-Andhra Pradesh	As per License Actual	5 20	21 129	11 45
Reliance Infocomm. Ltd. (20.07.2001)-Karnataka	As per License Actual	4 16	21 101	4 16
Reliance Infocomm. Ltd. (20.07.2001)-Maharashtra	As per License Actual	5 14	31 141	12 42
Reliance Infocomm. Ltd. (20.07.2001)-Punjab	As per License Actual	2 8	7 34	1 2
Reliance Infocomm. Ltd. (20.07.2001)-Rajasthan	As per License Actual	3 6	26 78	12 32
Reliance Infocomm. Ltd. (20.07.2001)-Orissa	As per License Actual	2 6	14 42	4 #3
Reliance Infocomm. Ltd. (20.07.2001)-Madhya Pradesh	As per License Actual	4 10	43 127	9 24
Reliance Infocomm. Ltd. (26.09.2001)-Tamil Nadu	As per License Actual	4 23	16 99	1 1
Reliance Infocomm. Ltd. (20.07.2001)-Bihar	As per License Actual	3 6	22 62	5 15
Reliance Infocomm. Ltd. (20.07.2001)-West Bengal	As per License Actual	3 10	7 26	3 11
Reliance Infocomm. Ltd. (20.07.2001)-Kerala	As per License Actual	2 12	5 29	3 17
Reliance Infocomm. Ltd. (20.07.2001)-UP (East)	As per License Actual	3 9	20 63	3 10
Reliance Infocomm. Ltd. (20.07.2001)-Himachal Pradesh	As per License Actual	1 0*	4 5	1 2
Reliance Infocomm. Ltd. (20.07.2001)-UP (West)	As per License Actual	4 14	12 42	1 4
Reliance Infocomm. Ltd. (20.07.2001)-Haryana	As per License Actual	2 9	6 31	2 11
Reliance Infocomm. Ltd. (20.07.2001)-Delhi	As per License Actual	1 1	0 0	0 0
Reliance Infocomm. Ltd. (20.07.2001)-A&N Island	As per License Actual	0 0	1 1	0 0

Note: Date in bracket is the Effective Date of License

As per the information given by M/s Reliance Infocomm to TRAI they have since received the approval of DOT for one more SDCA and hence the roll out obligation is complete.

* As per the information given by M/s Reliance Infocomm to TRAI they have since received the approval of DOT for Shimla Urban SDCA and hence the roll out obligation is complete.

56. Thus there are reasons to reconsider whether the BSOs should be given access deficit support. At the same time, the Authority would not like to disrupt in a major way the existing regime, nor bring about changes in the ADC regime which could create implementation problems due to inadequate data. The Authority has decided to implement a limited form of the IUC regime for the basic service operators other than BSNL, i.e. they would retain the access deficit amount that pertains to the calls from/to these BSOs based on the principles given in Schedule II of this Regulation. They would keep the relevant ADC amounts for all calls originating from them. For all calls that terminate in their network and originate in non-fixed network, they would keep the relevant ADC amount together with the termination charge of Rs. 0.30 per minute. These BSOs, including MTNL, would not get any of the ADC amount that relates to calls from cellular mobile/ WLL(M) to cellular mobile/ WLL(M); the ADC amounts from these calls would be provided only to BSNL.

57. The Authority has also decided that it would obtain more detailed audited cost information to assess the relevant ADC for BSOs, and would also consider phasing it out after the next review. This phasing out may be earlier than the overall phasing out of the access deficit regime that the Authority will consider, merging the ADC regime into the USO regime after a few years. This would require detailed consultation with the Government. Another alternative for the Authority to consider, would be whether the payment of access deficit should be linked to rural roll-out, either based only on such a roll-out, or based on giving greater weight to such roll-out in payment of funds to recover the access deficit.

58. For BSNL and MTNL, to the extent that the amount of ADC does not cover the full amount of the deficit over time, the Authority noted that they have benefited on account of being allowed entry into cellular mobile without any entry fee. The Authority also hopes that the deficit would be made good by the profits that these organizations will earn from their cellular mobile and WLL(M) services, bearing in mind the rapid subscriber growth being experienced by these services. This is important to allow more flexibility to the tariff developments, which are a

major contributory factor in spurring growth, teledensity and commercial activity in the country. The Authority will be examining all these factors in greater detail at the time of the next review of the ADC regime.

(h) Other points

59. The Authority also considered a number of other points, the salient among which are mentioned below.

No origination charge

60. A number of comments were received that the termination charge of a call should be below the origination charge because the originating network does considerable additional work in terms of billing, collection etc. The Authority has noted the developments in the market in the last few months and expects that competition in the market will continue. The Authority recalls its interim decision that the originating network must pay from the tariffs the carriage and termination charge for the calls, and retain the residual, i.e. the origination charge need not be specified for the call. The Authority has decided that it would continue with this principle, and will specify only the carriage and the termination charge. This will help provide flexibility in tariffing and will also ensure that the access network does not pass on the burden of its own tariff decisions to other networks involved in completing the call. While no origination charge is being specified, the collection of ADC amount by the originator, however has been allowed.

Same termination charge for all access networks

61. Regarding termination charge, the Authority has noted the comments made in the context of implementation of IUC that it would be easier for the parties concerned if there were no or few differences in the IUC rates across the distance categories. In addition to the task of implementing diverse termination charges being more difficult to implement per se, the Authority also recalled that problems arising due to a difficulty in distinguishing between calls from/to fixed lines and

WLL(M), which has introduced some arbitrariness in implementing the settlement of the IUC/ADC.

62. The Authority noted that based on previous cost information, it had earlier specified a termination charge of Rs. 0.25 per minute for local fixed to fixed calls, for calls from fixed line (except "0 to 50 kms.") a termination charge of Rs. 0.50 per minute was specified, and termination charges of Rs. 0.30, Rs. 0.40 and Rs. 0.50 per minute for different types of calls had been specified for calls to cellular mobile and WLL (M). A review of the estimates of termination charge with more recent data shows that the costs per minute for various types of calls are now much closer to each other. The Authority therefore feels that it is possible to have identical termination charges for the access providing services (see below). In addition to simplifying the implementation of the regime, a common amount for termination charge would facilitate moving towards similar tariff levels for calls from/to different access providers, and would reduce imposition of cost items on certain types of calls merely on account of regulatory policy. Bearing this in mind, the Authority has decided that it will have as few rates as possible for the IUC regime, and would specify a common termination charge for all access services. To the extent that the common termination charge results in a surplus over costs for fixed line, the Authority has made adjustments for that amount in its calculation of the ADC.

Port charges

63. The Authority noted the point made by several stakeholders that since the IUC exercise includes all costs, the charge for ports should be removed. In this regard, the Authority first noted that it is actually not taking account of 6.4% of the costs because they pertain to non-telephony. This ADC amount has been based on the share of revenues for telephony in total revenues of BSNL from various sources, excluding the costs that pertain to non-telephony operations. The Authority also recalled that during the calculation of Port Charges, only the incremental CAPEX for provision of the port was considered although for providing ports, there is a need for not only augmenting the switch capacities but

also other downstream parts of the network to handle the additional traffic entering the network through these ports. The costs required for augmentation of other downstream network elements to handle the additional traffic, were left to be recovered through the IUC.

64. The Authority has accordingly concluded that the port charges as specified in the Port Charges Regulation would continue to prevail.

Transit charges

65. The Authority took account of the fact that it has already mandated direct connectivity among various service providers. However, for exceptional situations where direct connectivity may not be possible or due to emergency breakdown etc., and for overflow traffic, carriage charges may be mutually negotiated but this should be lower than Rs. 0.20 per minute. The Authority will intervene if there is a regulatory concern in this regard.

66. The Authority also forbears with respect to NLDO to NLDO transit charges.

Method of Settlement of Payment of IUC/ ADC

67. Some of the stakeholders, during the consultation process, had raised the issue whether payment of IUC should be on per minute basis or per second basis. The Authority has examined the issue and would like to clarify that as far as values for IUC in the schedules are concerned, they have been specified in per minute basis considering bulk settlements. These charges are wholesale charges for Inter-Operator settlements for bulk traffic exchange and should not be considered to be on call-to-call retail basis. Therefore, the IUC payments should be based on aggregate of all call duration in seconds, rounded off to the nearest minute for the total during the month.

Termination charges for services such as SMS, IN service, special/ emergency services, Paging, Internet, etc.

68. No separate traffic/ cost data was available with TRAI to ascertain usage charges for resources utilized in transmission of short messaging service (SMS). The Authority is of the view that at present, the service providers should work out mutual arrangements for usage charges for exchange of SMS. The Authority has forborne in respect of IUC for SMS at present, and may re-visit this matter in the near future based on the exercise of collection of additional data in this regard.

69. Similarly, IUC for usage of special/ emergency services, other facilities like. Directory services and Calling Line Identification could not be ascertained due to want of specific information on cost/ traffic for these services/ facilities. The Authority therefore, forbears in respect of IUC for these services for the present and allows Operators to negotiate between themselves for usage of such resources. The same is also true for termination charges for IN services.

70. Other service providers such as Paging, Internet etc. had raised the issue for provision of termination charges for calls terminating in their network. The Authority has examined the issue and noted that the matter relates more to revenue share than to a termination charge because the connection with them is not treated as interconnection. For this reason, the Authority has not specified any termination charge.

Peak/ Off-peak IUC/ ADC

71. The Authority also considered whether to have different IUC/ADC regimes during peak and off-peak periods. The Authority took note of the relatively low ADC amounts imposed under the revised regime, and the likely implementation problems if these amounts are segmented by time of day, and

decided to impose a relatively simple regime with the same ADC for peak and off-peak periods.

Call handover

72. Some stakeholders raised the issue on the possibility of far-end handover by the fixed line operator to Cellular Mobile operator and one-way POI (Point of Interconnection). This issue is under consideration in TRAI and would be addressed separately, if required through the normal process of consultation. The Authority would emphasise the objective of development of the system in an economically efficient way.

Funding of ADC from all calls

73. In the previous exercise, the ADC recovery had been provided only to calls originating and/ or terminating in fixed network. Since, ADC was only loaded on calls involving fixed lines, the tariffs for calls from / to cellular mobile and WLL (M) had become much cheaper, with this advantage being most strongly available to calls from cellular mobile to cellular mobile. Further, cellular to cellular calls within a circle do not have a carriage charge component that applies to fixed to fixed line calls, which makes the longer distance fixed line calls more expensive under the IUC regime than cellular to cellular calls. Both these factors would provide an incentive for migration of long distance traffic from Fixed to Fixed towards Cellular to Cellular, making more difficult the recovery of ADC as envisaged in the Regulation. In the current IUC / ADC exercise, the Authority has tried to ensure that the regulatory regime provides as little regulatory incentive as possible for calls to switch from one service to another or for migration of traffic from one network to another network. Therefore, ADC has been made applicable for all access providers, and its level has been kept low as well as similar for the same types of calls.

Implementing IUC for calls from PCOs

74. The Authority noted that two types of issues had been raised with respect to calls from PCOs. One related to the possibility of having a consistent and same pulse rate for calls to different types of access providers. Another was the difficulty that arose with respect to sharing the revenues with franchisees. The implementation of calls to different access services has already been settled. The second matter relates to issues that have to be dealt with between the franchiser and franchisee.

Collection of ADC from Roaming Subscribers

75. Some stakeholders have stated that it is difficult to distinguish between calls from roamers and local calls, and therefore while the former should be paying a higher (long distance ADC inclusive) amount, the ADC paid on these calls is only the amount relevant for local calls. A number of mitigating features are part of the new regime. The ADC for intra circle and inter circle calls has a much smaller difference (Rs. 0.30 and maximum of Rs. 0.80 per minute). Further, the payment of ADC with respect to all NLD calls now has to be done by the NLD operator. Thus, when such a call is delivered by the NLD to the access provider, the additional amount can be charged directly from the NLD operators. The matter can be further addressed through procedures for settlement that limit the extent of loss on account of roaming calls.

ADC calculation after taking net surplus revenue from local calls

76. Calculation of ADC has also been reviewed to account for higher revenue in local calls from higher calling subscribers and the likely developments in the telecom sector. In the present exercise, the total Access deficit has been estimated by reducing surplus from local call revenue from the rental deficit, based on the actual data on local call revenue. This helps to obtain a more accurate estimate of the net surplus from local calls.

Tariff forbearance

77. With the ADC for BSNL, which is providing most of the fixed lines in rural areas, the Authority is proposing to deregulate the tariffs except standard tariffs (rental and call charge) for fixed line in rural areas. The competition in the market as well as the social pressure to maintain reasonable and affordable tariffs is strong enough, and the applied tariffs are invariably the alternative tariff packages rather than the standard tariff packages specified by the Authority. The Authority, however, feels that maintaining a standard tariff package for the rural monthly rentals and call charges would still be desirable. Also, the Authority is of the view that the call charges for different types of calls should be as close as possible under the IUC/ADC regime, and for the case of calls from fixed to cellular mobile, would recommend that the pulse rate for such calls within a LDCA be not below 60 seconds. However, the Authority would leave the issue to the judgement of the operators in the prevailing competitive regime.

(i) Cost of call termination for fixed line

78. Taking account of the methodology mentioned earlier, the cost based termination charge for BSNL has been estimated as Rs. 0.23 per minute. This is the same estimates as in the previous exercise. In view of the decision for a common termination charge because it will ease implementation and limit the distortions in the competitive regime, the Authority has specified a termination charge of Rs. 0.30 for all calls. As mentioned above, the additional revenue accruing to fixed line (BSNL) on account of revenue exceeding costs has been taken into account in the calculation of access deficit, i.e. the access deficit has been adjusted downwards to account for this revenue. In reaching this decision, the Authority has also noted that the revenue per minute for local calls earlier was about Rs. 0.51 per minute, and this is likely to have gone up under the new tariff regime with lower number of free calls and Rs. 1.20 being charged after 300 MCUs. Though more data is needed to verify the extent of revenue increase, the amount of increase may be about Rs. 0.06 per minute. Thus, the revenue from local calls will be about Rs. 0.57 per minute. With this revenue per minute, a

termination charge of Rs. 0.30 per minute together with a cost of origination of Rs. 0.23 per minute (i.e. a total of Rs. 0.53 per minute) should be sustainable for local calls even if the increase in revenue per minute is slightly below the estimate that we have mentioned above.

(i) Cost of termination for calls to cellular mobile and WLL (M)

79. The IUC exercise also requires estimating the termination charge to be paid for calls to cellular mobile. The Authority has updated the data on the basis of which mobile termination charge (MTC) was estimated in the previous exercise. The MTC has been calculated on the basis of operational costs of year 2000-2001. Based on recent data from some cellular mobile service providers, the Authority observed that the annual increase of these costs was about 20% per year. Accordingly, the Authority has applied this rate of increase (i.e. 20%) per annum to the costs for 2000-2001, and has calculated them for the year 2003-2004. The Authority has taken a subscriber base of 1.7 crore, corresponding to the middle of 2003-2004, which is similar to the period considered for estimating the ADC for basic service operators. The Authority has also considered recent estimates of the total number of minutes, once again similar to the exercise conducted for basic service operators. Based on data submitted by the service providers, the Authority has used 326 minutes per subscriber per month for incoming and outgoing calls; these minutes are more than the expected minutes of use that the Authority had used at the time of the IUC Regulation in January 2003, and reflects the much sharper spurt in usage than anticipated after the introduction of calling party pays. However, they are still conservative estimates when compared with, e.g. the minutes of use by BSNL subscribers. Further, from the total operational costs, the cost components that are not related to call carriage were removed. Thus, in addition to all the cost items that were not considered earlier, 50% of the marketing expenses that was considered earlier, were not allowed in the cost base for calculating the mobile termination charge in this review. This is on the grounds that marketing expense (as in the case of other excluded costs) are not directly linked with cost of termination of call, and the fact that tariff forbearance allows cellular operators much more flexibility to

recover these cost from other sources of revenues. As in the previous case, value added revenues have been deducted from the relevant cost base, because these are an important revenue source for recovering costs. This would also give an incentive for the service providers to earn more from the value added services in comparison to the estimated costs that have been recovered from these revenues. Over time, with the reduction in costs due to falling equipment prices, and its higher capacity, as well as due to rapid subscriber growth, the Authority may in future consider allocating only a portion of the value added revenues against the costs relevant for call termination.

80. On the basis of the above estimates, the termination charge for cellular mobile comes to Rs. 0.26 per minute for metros and Rs. 0.30 per minute for circles. Thus, a termination charge of Rs. 0.30 can be applied for cellular mobile also.

81. While cost based termination charges have been calculated for fixed line and cellular mobile, it is not possible to get similar estimates for WLL (M) because recent data on the service is not available in a form that can be used for such calculations. However, since the Authority has decided to have a common termination charge for all calls, this should not be a problem. Also, the WLL (M) under different circumstances can be treated similar to a fixed line, or to a cellular mobile. To that extent, the cost base for WLL (M) can be taken, for simplification, as being similar to either fixed line or cellular mobile under different circumstances, and a termination charge of Rs. 0.30 per minute has been specified for WLL(M) also.

(k) Cost of call carriage

82. The cost based charges for long distance carriage have been calculated as Rs. 0.21, Rs. 0.65, Rs. 0.85 and Rs. 0.94 per minute corresponding to distance slabs of 0 to 50Kms, 50+ to 200 Kms, 200+ to 500 Kms and above 500 KMs respectively. These costs have been calculated based on data for BSNL, which is an integrated operator. The costs relevant for stand alone operators would be

higher. The carriage charges in the IUC regime have been therefore specified as slightly higher amounts for the last two distance categories: they are about 10% higher for the second highest distance category and about 20% higher for the highest distance category (please see below).

83. The Authority has examined the impact of IUC on tariffs, and has noted that the IUC regime can be accommodated within the prevailing tariff regime, leaving some margins for competition to further reduce tariffs. Thus the Authority expects combined effect of cost decreases and the competition in the market to drive tariffs even lower, mainly in the long distance sector. The Authority has compared the prevailing tariffs for different types of intra-circle and inter-circle calls. Table 10 shows the weighted averages for the tariffs for calls originating from fixed line, cellular mobile, and WLL(M) respectively (these illustrative tariffs are the alternative tariffs of BSNL, which is keenly competing with other operators in the market). These weighted averages show that there is a considerable margin between the prevailing tariffs and the IUC/ADC regime induced costs that apply to various service providers.

Table 10
Weighted Average Comparison of
existing tariffs & new (IUC + ADC) charges

	Existing tariffs		Revised IUC + ADC charges		Intra-Inter weighted average
	Rs per min	Rs per min	Rs per min	Rs per min	
Fixed originating	2.07	2.07	1.21	1.39	
W.L(M) originating	2.86	2.23	0.99	1.40	
Cellular originating	1.75	2.24	0.79	1.17	

Note: While determining the weighted average on the basis of sum of IUCs and ADC, the cost of origination, termination and carriage has been taken as follows:

- a) Fixed origination 23 Paise
- b) Fixed termination 30 Paise
- c) Cellular / WLL origination & termination 30 Paise
- d) Applicable ADC and carriage charges based on the distance slab and type of call

VI. New IUC regime following the review

84. Based on the above review of the IUC regime, the Authority has decided to specify a revised IUC regime. The basic principles underlying this regime address ease of collection and transfer of the IUC charges, facilitating the implementation of the IUC regime by the service providers, maintaining affordable tariffs for local calls and short distance calls likely to have major community of interest, and reducing the incentives for call bypass. Thus, the IUC regime has the following characteristics:

- The Authority has decided to specify IUC only as termination charge and carriage charge.
- The IUC termination charge is specified as Rs. 0.30 per minute for fixed line, cellular mobile and WLL(M).
- The carriage charge for the distances have been specified as Rs. 0.20 per minute for up to 50 kms, Rs. 0.65 per minute for 50 to 200 kms, Rs. 0.90 per minute for 200 to 500 kms, and Rs. 1.10 per minute for beyond 500 kms.
- Traffic hand-over for or from Cellular Mobile Networks shall normally take place at Level II TAX POIs and a carriage charge of Rs. 0.20 per minute would be applicable. If handover is at any other TAX level, the relevant carriage charge must be paid.
- The calls from fixed line to WLL(M) would be treated as a local call or long distance call, depending upon whether the call is within or outside the SDCA. Similarly, the calls from WLL(M) to fixed line would be treated as a local call or long distance call, depending upon whether the call is within or outside the SDCA.

- In addition to these IUC amounts, the Authority has specified certain Access Deficit Charges (ADC).

85. The ADC has been specified differently for fixed, WLL(M) and cellular mobile calls. In doing so, the Authority has kept in mind the fact that it has specified certain standard tariffs for fixed line calls (local calls, and intra-circle calls upto 50 kms.).

86. The ADC payment is to be made as per Schedule III the relevant part of which is reproduced below.

Table 11. ADC Regime under this Regulation

Access Deficit Charges in Rs per minute	Local	Intra circle calls		Inter Circle calls			ILD
	local	0-50 kms	>50 kms	0-50 kms	50-200 kms	>200 kms	ILD
Fixed - Fixed	0.00	0.00	0.30	0.30	0.50	0.80	4.25
Fixed - WLL(M)	0.30	0.30	0.30	0.30	0.50	0.80	
Fixed - Cellular	0.30	0.30	0.30	0.30	0.50	0.80	
WLL(M) - Fixed	0.30	0.30	0.30	0.30	0.50	0.80	4.25
WLL(M) - WLL(M)	0.00	0.00	0.00	0.30	0.50	0.80	
WLL(M) - Cellular	0.00	0.00	0.00	0.30	0.50	0.80	
Cellular - Fixed	0.30	0.30	0.30	0.30	0.50	0.80	4.25
Cellular - WLL(M)	0.00	0.00	0.00	0.30	0.50	0.80	
Cellular - Cellular	0.00	0.00	0.00	0.30	0.50	0.80	

Collection and distribution of ADC

The amount given above is to be collected/ paid as follows:

- For all intra-circle calls from cellular mobile/ WLL(M) to fixed line, the terminating service provider to be paid the access deficit amount.
- For all intra-circle calls from fixed to cellular mobile/ WLL(M), the originating service provider to retain the access deficit amount
- For intra-circle calls from fixed line to fixed line, the originating service provider to retain the access deficit amount (local calls and calls within "0 to 50 kms." do not have any access deficit charge). No access deficit charge is payable to the terminating fixed network.

- For all inter-circle (including ILD) calls from fixed line, the originating service provider to keep the access deficit amount. No access deficit charge is payable to the terminating fixed network.
- For all ILD calls to fixed line, the terminating service provider to be paid the access deficit amount by the ILDO (directly or through NLDO, wherever applicable) together with the termination charge

- For all inter-circle calls from cellular mobile/ WLL(M) to fixed line, the access deficit charge and termination amount is to be collected by the NLDO from the originating service provider and the access deficit charges together with the termination charge should be paid to the terminating service provider.

- For all inter-circle calls from cellular mobile and WLL (M) to cellular mobile/ WLL(M), the access deficit amount is to be collected by the NLDO from the originating service provider and the access deficit charges should be paid to BSNL.

- For all ILD outgoing and incoming calls from/to cellular mobile and WLL (M), the access deficit amount is to be collected by the ILDO and the access deficit charges be paid to BSNL.

87. The Authority considers that the origination/ termination charge for international calls has to serve the objectives of both a reduction of the grey area traffic and provision of revenues for achieving the objectives of New Telecom Policy 1999. The Authority has considered these objectives, and has decided to keep this balance in mind. At present, the revenues available from such calls for the objectives of tele-density have been given greater emphasis in view of a need to specify affordable tariffs in the market along with an ADC regime. The Authority has thus decided to specify an access deficit charge of Rs. 4.25 per minute for these calls for both outgoing and incoming minutes. **The Authority will consider lowering this amount over time. This amount would be collected by fixed line service providers on their outgoing/incoming calls as mentioned above in the method for collecting the ADC. For ILD calls to/from cellular mobile and WLL (M), the ILDO will collect the relevant access deficit from the**

access provider for outgoing calls, and pay from its settlement rate for incoming calls, and pass on the ADC amount to BSNL.

88. With the proposed changes above, the Authority is of the firm opinion that most of the concerns get adequately addressed.

89. Since this was only a review exercise of the IUC/ ADC regime notified in January 2003, the Authority has not undertaken any structural changes in the estimation methodology for ADC. Periodic (annual) ADC calculations based on audited results of all service providers are being proposed. The next exercise would consider changes in the ADC regime. In the subsequent years, the Authority would review both the size of the ADC payments as well as who should be the beneficiaries of the ADC regime. It may even consider funding ADC based on a percentage of the Annual Revenues of the operators. Further, the ADC regime should ideally be merged with the USO regime over time, say in about 3 to 5 years. This will also help implement the scheme in terms of a revenue share, and will further reduce any competitive distortions that may be introduced by loading the ADC regime on the minutes of use. However, such a regime can only be introduced after consultations with the Government, which the Authority would initiate. In the post- Accounting Separation scenario, the Authority would also be better equipped for Forward Looking Proxy Models.

VII. A summary of the principles adopted by the Authority

90. The Authority has decided on a number of principles with respect to the revised IUC regime. The Authority has decided to confirm its interim decision vide Order No.311-9/2003-Eco dated 1st July 2003, under which the Originator had to pay the IUC/ ADC for carriage and termination, and retain the residual amount.
91. The Authority has specified only one type of ADC regime, thus doing away with two different types of regimes (one with ADC escalating with distance, and another with uniform ADC) specified earlier. Technical difficulties in the

- implementation of ADC escalating with distance was the main reason for providing an alternate option of uniform ADC. The Authority noted that the existence of two different ADC regimes was causing confusion amongst the service providers, and the incumbent has already implemented the escalating regime. Thus a single ADC regime with ADC escalating with distance has been specified.
92. The Authority has taken into account the financial support provided by the Government to BSNL and has accordingly made adjustments in the estimation of the ADC amounts.
93. The ADC has been reduced further by adjusting the written down value methodology for depreciation by using a straight line depreciation methodology. The net ADC amount to be funded by Long Distance calls has been calculated after accounting for the surpluses available from local calls. This was so in the earlier regime also but based on assumption on the calls which gave revenues above the cost of call taken for this purpose. In the present exercise, the revenue surplus is based on actual data received from BSNL for local call revenues for the year 2001-2002.
94. The net ADC is much lower than the amount estimated earlier, and this should raise the margins of operators and also put a downward pressure on tariffs.
95. Taking account of the regulatory incentives/disincentives encompassed in the prevailing ADC regime under which the ADC is loaded only on calls involving fixed line, the Authority has decided to distribute the ADC load on all Access Services. This incorporates a more neutral regulatory approach in terms of incentives/disincentives created by the ADC regime.
96. The Authority has decided to reduce the ADC component for the International Long Distance calls for checking increase in grey market. In this regard, the Authority has noted that the ILD tariffs have traditionally been high and the

- ADC component for ILD may be higher than that applicable to national Long Distance calls.
97. Further, the Authority noted that with reduced ADC and the prevailing tariff, Service Providers would be earning larger margins. Larger growth in the telecom sector may also bring in larger receipts to the service providers and larger ADC to BSOs including BSNL. ADC amount has thus been kept at about 10 – 12 % of the sectoral revenue, a much more sustainable amount, as against 30% in the earlier regime. Bearing this in mind, the Authority has decided not to fund the entire ADC.
98. The Authority noted that the ideal regime would be a USO type of regime that is both simpler to implement and does not impose regulatory incentives/disincentives based on differential ADC burden for different kinds of calls. The Authority is of the opinion that the prevailing ADC regime should be made to transition within 3 to 5 years towards an USO type of regime.
99. The ADC for fixed line has been provided both from termination charge as well as from specific ADC on different types of calls. The termination charge has been made the same for calls to all types of Access Services. This will simplify the implementation of the regime and also help address the difficulties of identifying whether calls are to fixed lines or WLL(M) subscribers. For Local Calls from fixed line to fixed line no ADC component is specified. For calls from fixed to Cellular Mobile, it is difficult to distinguish whether a call is a local one, non-local, or intra circle one. In such a situation an ADC component has been specified for both calls from fixed to cellular mobile and for local and intra-circle calls from fixed to WLL(M).
100. The Authority further noted from examples across various countries that the ADC was made available in general only to the incumbent BSOs and not to the new entrants. The Authority would have liked to implement such a regime here also. The Authority sought detailed information from the BSOs and the same was provided by most of them. The Authority considered this data and

based on normated estimates (BSNL monthly rentals for private BSOs and BSNL costs for MTNL), it found that some BSOs would require ADC. A partial implementation of the ADC regime would however, be very difficult and may also generate regulatory incentives/disincentives which the Authority has addressed in another part of this review. The Authority also did not want to disturb the prevailing structure of the Regime at present, without introducing a larger change in methodology. The Authority has, therefore, decided to provide ADC for BSOs also, but the amount collected through ADC by them would in effect be lower than the proportionate ADC correspondingly received by BSNL. Further the Authority will look in greater detail at the data applicable to BSOs and will move to a regime under which the BSOs will not get ADC funding unless it is proved on the basis of data that such funding is eminently desirable in the interim transitional phase.

101. Summary of the Main Results are as follows:

- ❖ Revised estimate has lower total amount of Access Deficit, based on recent financial and traffic data and deduction of compensation/concessions given to BSNL by the Government.
- ❖ Access Deficit estimate is being funded to the extent of Rs. 5,340 crores.
- ❖ Even developed countries like the U.S., Australia, Canada, France with lesser compulsions of providing low rentals and tariffs for unviable services had to formulate ADC schemes during initial years of liberalization and tariff re-balancing, and in several cases the ADC funding continues even now.
- ❖ Same termination charge (Rs. 0.30 per minute) to be paid for all calls to access providers, namely fixed line, cellular mobile, WLL(M). This will help simplify the IUC regime and help its implementation, and prevent disputes in reconciliation between operators.

- ❖ No origination charge is specified. Thus origination amount will be residual from tariff after payment of carriage and termination charge, plus the ADC amount.
- ❖ For calls originating from fixed line, the originating network will be allowed to collect the ADC amount. For calls originating in non-fixed line and terminating in fixed network, the terminating network will have to be paid the ADC amount.
- ❖ Only one type of Access Deficit Charge (ADC) regime has been specified, in place of the two which existed earlier. The Authority had earlier provided a uniform ADC regime in case the other, namely the escalating ADC regime, was found technically difficult to implement. The Authority noted that the two different types of ADC regimes were creating some confusion among the service providers, and the incumbent had already implemented the escalating regime. Thus, a single (escalating) ADC regime has been specified which would make the system more predictable.
- ❖ ADC to be funded from all calls, except fixed to fixed local and "0 to 50 kms." intra-circle calls, and intra-circle calls from cellular/WLL(M) to cellular/WLL(M). The Authority would have liked to impose these charges on intra-circle cellular/WLL(M) to cellular/WLL(M) calls also, to eliminate all regulatory disadvantages to any service, but collection of ADC under such a regime would require a fundamental change in the collection mechanism. The Authority would consider these charges at the time of the next review.
- ❖ With lower ADC and the amount being collected from all types of calls in general with identical charges, regulatory disincentives/incentives encompassed in the existing ADC regime have been mostly eliminated.
- ❖ BSOs other than BSNL also to get ADC funding this year as in the present regime, but on a lower scale. This will be reviewed later with more detailed and audited data, with a perspective of phasing out their ADC funding.
- ❖ Even the ADC regime that remains for BSNL is to be phased out in general and to be merged with USO regime in 3 to 5 years.
- ❖ For all intra-circle calls subject to ADC, an ADC amount of Rs. 0.30 per minute to be levied.

- ❖ For inter-circle calls, ADC amounts are as follows:
 - Rs. 0.30 per minute for calls up to 50 kms.
 - Rs. 0.50 per minute for calls within 50 to 200 kms.
 - Rs. 0.80 per minute for calls beyond 200 kms.

This constitutes a drastic reduction in per minute ADC compared to the existing regime both on account of lower amounts and the fact that the ADC applies only once for each call, compared to the previous regime which loaded the ADC twice in the case of fixed to fixed calls.

- ❖ ADC on international calls (outgoing and incoming) reduced to Rs. 4.25 per minute, but levied on all services to eliminate regulatory disadvantage to any service and taking account of the various objectives that are to be addressed by these ADC amounts. Reduced ADC amounts should also reduce grey traffic. The Authority will consider lowering this amount over time.

The access deficit charge per minute of the call is shown in the Table below.

Access Deficit Charges	Local	Intra circle calls		Inter Circle calls			ILD
in Rs per minute	local	0-50 kms	>50 kms	0-50 kms	50-200 kms	>200 kms	ILD
Fixed - Fixed	0.00	0.00	0.30	0.30	0.50	0.80	4.25
Fixed - WLL(M)	0.30	0.30	0.30	0.30	0.50	0.80	
Fixed - Cellular	0.30	0.30	0.30	0.30	0.50	0.80	
WLL(M) - Fixed	0.30	0.30	0.30	0.30	0.50	0.80	4.25
WLL(M) - WLL(M)	0.00	0.00	0.00	0.30	0.50	0.80	
WLL(M) - Cellular	0.00	0.00	0.00	0.30	0.50	0.80	
Cellular - Fixed	0.30	0.30	0.30	0.30	0.50	0.80	4.25
Cellular - WLL(M)	0.00	0.00	0.00	0.30	0.50	0.80	
Cellular - Cellular	0.00	0.00	0.00	0.30	0.50	0.80	

- ❖ In the revised scheme, the ADC is not specified at both originating and terminating end. For each minute of a call, a single specified ADC amount is provided.
- ❖ Settlement of the IUC/ADC amounts is to be done on bulk basis.
- ❖ Carriage charge for long distance remains same for distances up to 50 kms. (Rs. 0.20 per minute), and for more than 500 kms. (Rs. 1.10 per minute). It has been increased for distances "50 to 200 kms." to Rs. 0.65 per minute, and for "200 to 500 kms." at Rs. 0.90 per minute on the basis of the capital and operational costs applicable for long distance carriage and the minutes of use based on an established service provider, i.e. BSNL.

- ❖ In view of the decrease in the ADC amounts, present tariffs are sustainable, with even a margin for prices to decrease further due to competition because with the proposed IUC regime, and reduction of cross subsidies, operators would be left with higher margins in existing tariffs thus giving them more margins for competition without regulatory disadvantages for any service. Lesser cross subsidies should also put downward pressure on tariffs.
- ❖ Review of ADC to be done annually, and over time a gradual introduction of forward looking long run incremental cost model would be used to calculate the ADC.
- ❖ With this IUC/ADC regime, the Authority has also forborne with respect to the tariffs for basic service, except for the rural tariffs.
- ❖ Substantial part of this ADC funding will still be generated from within the BSNL network. Despite application of ADC to a number of other call types (such as cell to cell calls, etc.) the ADC funding by fixed services as a proportion of revenues would still be more than the contribution from cellular operators: Under the revised regime, the ADC funding as a proportion of revenues would be about 12 % by fixed operators, about 9% by cellular mobile, and about 16% by WLL(M). The difference between WLL(M) and cellular mobile contributions is due to the differences in the present tariff, traffic and subscriber bases. With the ever increasing growth in the number of wireless subscribers and minutes of usage and the slower growth in fixed lines, the ADC load on various services is likely to converge and come down in subsequent reviews.
- ❖ In the earlier regime 92% of the ADC revenues were being contributed by BSOs (primarily BSNL) and the ADC as a percentage of their revenues was about 40%. Instead of helping BSOs, particularly BSNL, the earlier regime could have driven them out of business.
- ❖ This IUC/ ADC regime will be implemented from 1st December, 2003.

Dr. HARSHA VARDHANA SINGH, Secy.-cum-Principal Advisor

[ADVT III/IV/142/2003/Exty.]